

## 無試薬式遊離塩素計(高濃度用)

CD-38D型(変換器)  
CLR-21-A型(検出器)

ビールなど食品プラントにおける洗瓶工程, カット野菜の殺菌水など高濃度の遊離塩素をモニターするシステムの無試薬式遊離塩素計です。

### 特長

- 小型軽量で, しかもコストパフォーマンスに優れています。
- 電極と簡単なフローセルで構成された検出部は小型軽量です。
- 保守工数がほとんどかかりません。
- スウィングロータリー式残留塩素電極の採用によって, 保守を必要とする接点機構がありません。
- 検知電極表面が常時洗浄されています。
- 電極先端の網キャップ内にビーズが入っており, この中で検知電極が回転しますので, 検知電極表面は常時洗浄されています。

### 標準仕様

- 製品名: 無試薬式遊離塩素計(高濃度用)
- 型名: CD-38D
- 組合せ検出器: CLR-21-A(リードレス)
- 電極リード線: ELW-20 長さ1.5m(標準) 5m(最長)
- 測定セル: CLZ-1(標準)またはCLZ-4(バルブ付き)
- 測定対象: 水中の遊離有効塩素
- 測定方式: スウィングロータリー式電極によるポーラログラフ法
- 電極洗浄方式: 電極の回転を利用したビーズ洗浄
- 測定範囲: 0~100(標準)/200/300mg/L Cl<sub>2</sub> (要指定)
- (伝送出力範囲) (測定下限は測定範囲によって異なります)



- 直線性: ±5% F.S以内 (0~100mg/Lの測定範囲にて) 測定下限; 25mg/L
- ±8% F.S以内 (0~200mg/Lの測定範囲にて) 測定下限; 35mg/L
- ±15% F.S以内 (0~300mg/Lの測定範囲にて) 測定下限; 50mg/L

繰返し性: ±5% F.S以内

表示方式: 液晶デジタル表示

温度補償範囲: 0~40

校正方法: 他の分析値に指示を合わせます。

試料水条件: pH値 ; 6.5~7.5pH

電気伝導率; 80μS/cm以上

温度 ; 0~40 (凍結しないこと)

圧力 ; 0.01~0.15MPa

測定セル流量; 50~200mL/min

(CLZ-1型測定セル使用時)

周囲温・湿度: 0~50 , 85%(R.H.)以下

伝送出力: DC 4~20mA(負荷抵抗600 以下)対地絶縁型

電源: 下記のいずれか, 要指定

①AC 100V 50/60Hz ②AC 110V 50/60Hz

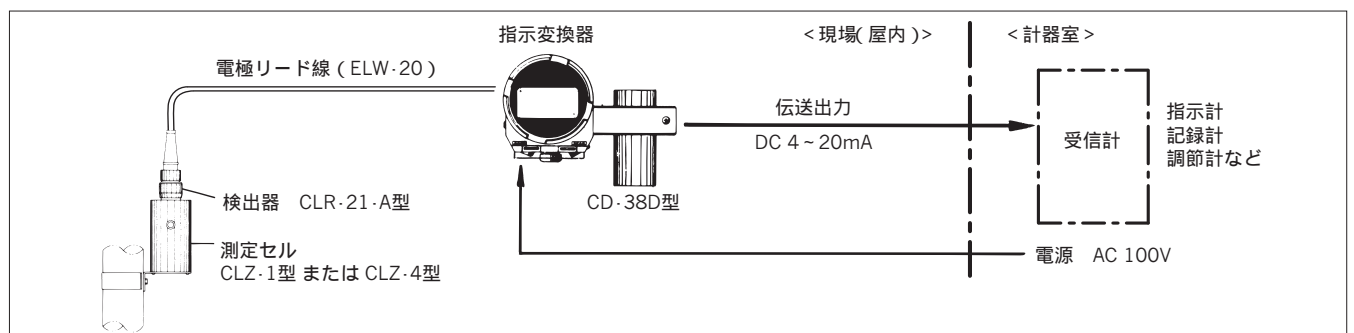
③AC 115V 50/60Hz ④AC 120V 50/60Hz

⑤AC 200V 50/60Hz ⑥AC 220V 50/60Hz

⑦AC 240V 50/60Hz

消費電力: 約10VA

### 構成図



配線接続口：G<sup>3</sup>/<sub>4</sub> (PF<sup>3</sup>/<sub>4</sub>) 3ヶ所

ただし1ヶ所は電極リード線に使用

配管接続口：CLZ-1型；試料水入口...Rc<sup>1</sup>/<sub>4</sub> (PT<sup>1</sup>/<sub>4</sub>)

排水口...Rc<sup>1</sup>/<sub>4</sub> (PT<sup>1</sup>/<sub>4</sub>)

CLZ-4型；試料水入口...Rc<sup>1</sup>/<sub>2</sub> (PT<sup>1</sup>/<sub>2</sub>)

排水口...Rc<sup>1</sup>/<sub>2</sub> (PT<sup>1</sup>/<sub>2</sub>)

ポールスタンド：オプション指定により各ユニットを組み込み

型名；B-150またはZB-1

設置場所：屋内

構造：変換器；IP55

検出器；IP52

屋外で使用する場合は検出器の防雨処理をしていただく必要があります

取付方法：50A(外径60.5mm)パイプ取付け

主材質・仕上げ：指示変換器；AC4C(アルミ铸件)，メタリックシルバー およびブルー塗装

検出器；A1050P(アルミパイプ)

マンセル5PB8/1相当

(接液部...PVC, SUS304)

フローセル；アクリル樹脂(CLZ-1型)

アクリル樹脂,PVC(CLZ-4型)

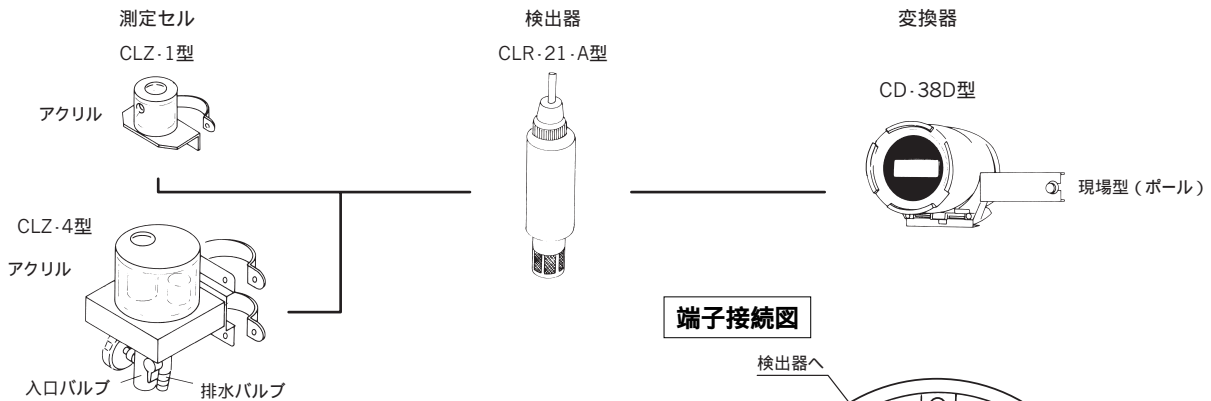
質量：指示変換器；約3.5kg

検出器；約2kg

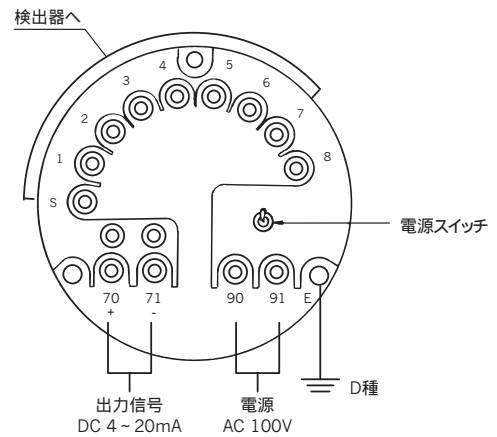
フローセル；約1.5kg (CLZ-1型)

約2.5kg (CLZ-4型)

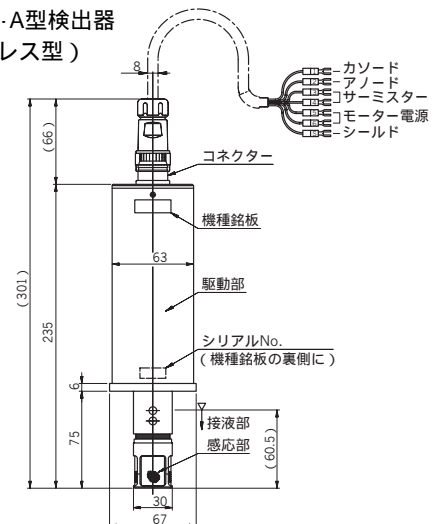
### 残留塩素計のシステム



### 端子接続図



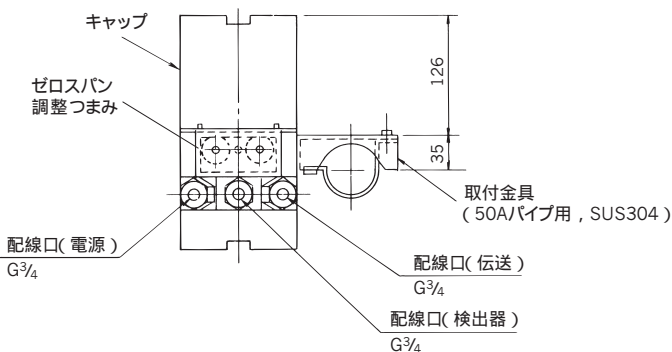
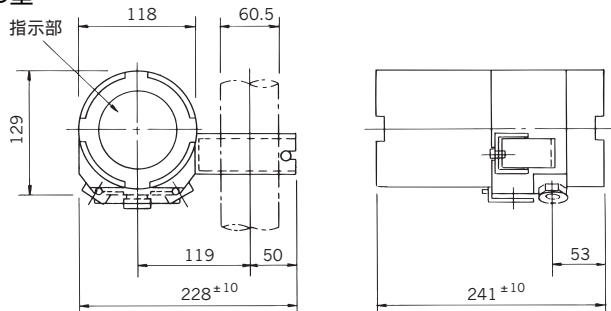
### CLR-21-A型検出器 (リードレス型)



### 外形寸法図

単位：mm

#### CD-38D型



製品コード

CD38D-0-	□□□□□□	
	A	電源電圧
	B	AC 100V 50/60Hz
	C	AC 110V 50/60Hz
	D	AC 115V 50/60Hz
	E	AC 120V 50/60Hz
	F	AC 200V 50/60Hz
	G	AC 220V 50/60Hz
		AC 240V 50/60Hz
		測定範囲(伝送出力範囲)
	1	0~100(標準) 測定下限: 25mg/L)
	2	0~200(測定下限: 35mg/L)
	3	0~300(測定下限: 50mg/L)
		測定単位
	A	mg/L(標準)
	B	ppm
		配線口アダプター
	0	なし G <sup>3/4</sup> (PF <sup>3/4</sup> 標準)
	1	G <sup>1/2</sup> (PF <sup>1/2</sup> ) SUS304
	2	NPT <sup>1/2</sup> SUS304
		組合せ検出器
	0	なし
	1	CLR-21-A型(リード線 ELW-20型を別途手配)
	8	その他指定
		組合せフローセル <sup>*1</sup>
	0	なし
	1	CLZ-1型; 流量調整バルブなし
	2	CLZ-4型; 流量調整バルブ付き
		ポールスタンド組込み <sup>*2</sup>
	A	不要
	B	要(B-150型 または ZB-1型を別途手配)
		表記の形態
	0	標準
	1	英文指定

\*1. 組合せフローセルは、バルブなしとバルブ付きの2種類があります。どちらも2Bパイプ用の取付金具付きです。

フローセル	試料入口	試料出口	試料水流量調整バルブ	試料水手分析サンプリングバルブ
CLZ-1型	Rc <sup>1/4</sup>	Rc <sup>1/4</sup>	なし	なし
CLZ-4型	Rc <sup>1/2</sup>	Rc <sup>1/2</sup>	付き	付き

\*2. 計器と検出器・フローセルをポールスタンドにシステムアップする場合は、下記のポールスタンドを別途ご注文ください。

製品コード: B150-3-C -S「特殊内容: アイテム××を組込み」

または、ZB1-1-B -S「特殊内容: アイテム××を組込み」

注1. 本計器は、カット野菜などの殺菌用次亜塩素水の簡易測定用で、小型にシステムアップすることができます。

試料水の導入圧力は0.01~0.15MPa、流量は50~200mL/分です。

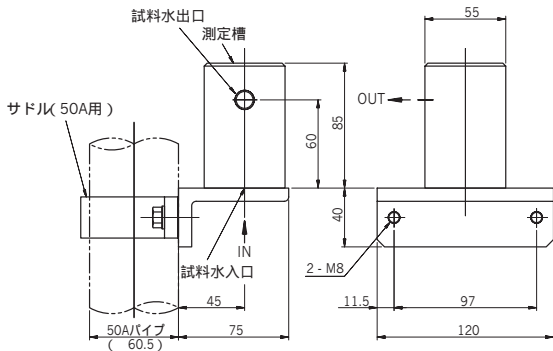
注2. 測定範囲は0~100/200/300mg/L(ppm)から選択し、伝送出力は各測定範囲共にDC 4~20mAです。

(ただし、測定下限は0~100が25mg/L、0~200が35mg/L、0~300が50mg/Lです)

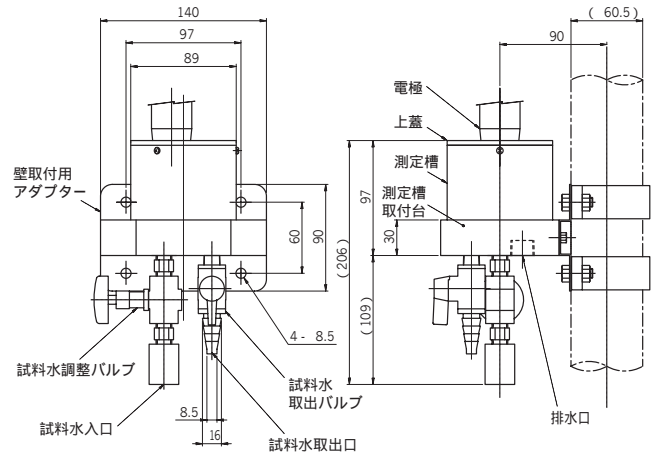
注3. 組合せる検出器およびフローセルやオプション品補用品を単体で必要の場合は、下表のコードで指定をお願いします。

製品名・仕様	製品コード
スウィングロータリー式残留塩素計検出器(リードレス型)	CLR21A-0-1
残留塩素電極用フローセル(バルブなし)	CLZ1-0-1
残留塩素電極用フローセル(バルブ付き)	CLZ4-0-1
電極リード線	ELW20-1-F
残留塩素計用検出電極(CLR-21-A用)	EL2132-0-Y

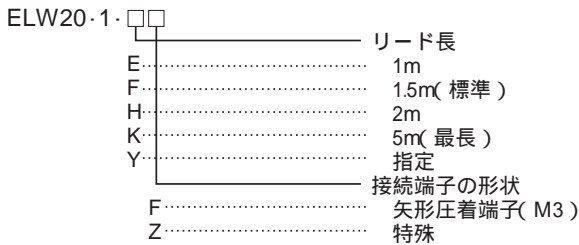
測定セル  
型名：CLZ-1



型名：CLZ-4



電極リード線 ELW-20型

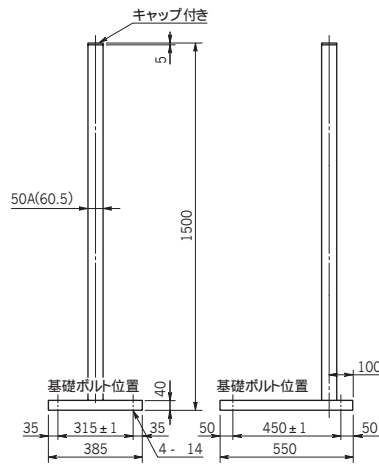


ポールスタンド(オプション)

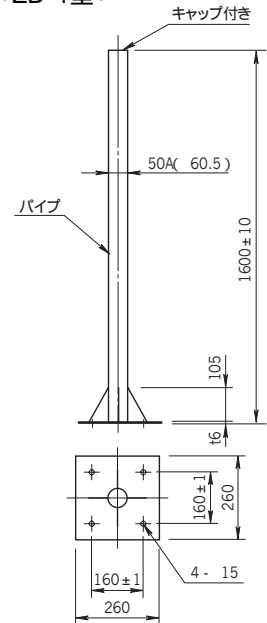
型名：B-150 または ZB-1

変換器(CD-38D型)と、検出器(電極および測定セル)を組み付けます。

< B-150型 >



< ZB-1型 >



東亜ディーケーケー株式会社

本社 169-8648 東京都新宿区高田馬場1-29-10  
TEL.03-3202-0219

e-mail : eigyo@toadkk.co.jp  
https://www.toadkk.co.jp/

- このカタログに記載の価格には、消費税は含まれておりません。
- 記載内容については、予告なく変更することがあります。
- ご使用前によく取扱説明書をお読みください。