

簡易シアン化物イオンモニター

CNBM-100A型 (パネル型)
CNBM-160型 (現場型)

試料水に含まれるシアン化物イオン濃度を連続かつ速やかに測定します。

本シリーズにはパネル取付型と現場設置型の2種類があり、浸漬型の検出器CNCG-76型と組み合わせてご使用いただけます。本モニターの検討に際しては、試料水条件が測定値に影響を及ぼすおそれがあるため、**試料水条件**(次頁)を必ずご確認ください。



CNBM-100A型



CNBM-160型

特長

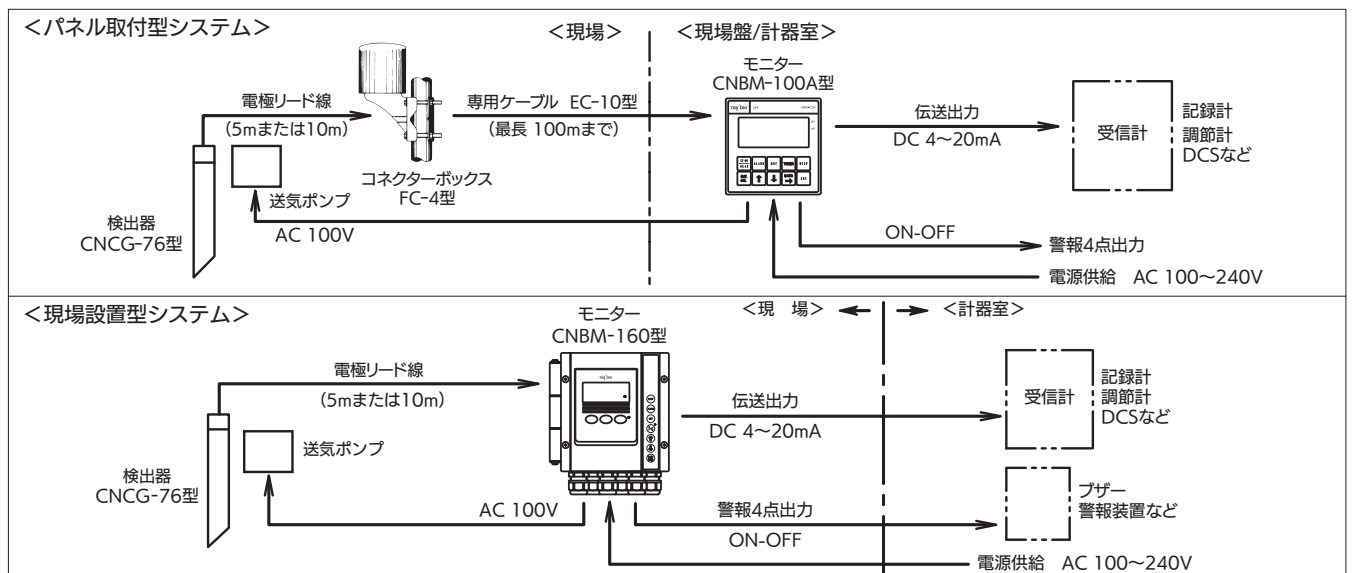
- 隔膜式のシアン化水素電極を用いており、送気ポンプにより気化したシアン化水素を測定します。無試薬のため、簡易モニターとして最適です。
 - * 一般的なシアン化物イオン電極(固体膜式)の、最適なpHの範囲は12~13とされていますが、本装置で使用する隔膜式は、中性領域での測定も可能です。詳細は次ページの**試料水条件**をご参照ください。
- 標準測定範囲は0~2mg/Lと0~5mg/Lの2レンジから指定していただけます。
- 温度測定値を伝送出力します(CNBM-160型)。
- RS-232C: 濃度・温度・上限警報などをデジタル出力します(オプション)。

関連装置

(より高精度な測定に対応)

- シアン化物イオン 測定装置(CNMS-4型)
固体膜型シアン化物イオン電極を用い、試料水にアルカリ試薬を加えて、多くのシアン化物をイオン状として測定する方式を採用しております。
- プロセス自動測定装置(XATシリーズ)
JISに準じた測定方法となっており、蒸留処理を行い、金属錯体も分解して全シアンを測定することが可能です。
別途スペックシートをご用意しておりますのでお問い合わせください。

構成図



共通仕様

型名：CNBM-100A (パネル取付型)
CNBM-160 (現場設置型)

測定方式：隔膜電極法

表示方式：デジタル液晶表示

表示範囲：シアン化物イオン濃度…0.00～9.99mg/L
温度……………0.0～50.0℃

測定範囲：シアン化物イオン濃度…0.00～2.00mg/L,
(伝送出力範囲) または 0.00～5.00mg/L 要ご指定
出荷時は上記ご指定の測定範囲に設定されていますが、上限値を1.00から9.99の範囲で、0.01刻みで設定することができます。
温度(CNBM-160のみ) 0～50℃
出荷時は上記ご指定の測定範囲に設定されていますが、1℃刻み、10℃幅以上で設定可能です。

伝送出力：DC 4～20mA 対地絶縁型
CNBM-100A型 1点(シアン化物イオン濃度)
CNBM-160型 2点(シアン化物イオン濃度および温度)

デジタル出力：RS-232C(JIS X 5103に準拠)
(オプション) 非同期式、半2重通信 9600bps
通信内容…イオン濃度、電極電位、温度、上限警報、保守中、計器異常他

警報出力：4回路 メーク接点(a接点)…CNBM-100A
3回路 メーク接点(a接点)、1回路トランスファア接点(c接点)…CNBM-160
上限・下限・保守中・計器異常から選択

CNBM-160は電源断を設定可
(出荷時は機能OFFに設定)
上限・下限は感度幅と動作遅延時間を設定可
接点容量…AC 250V 3A(抵抗負荷)
または DC 30V 3A(抵抗負荷)

温度補償：試料水温度0～40℃の範囲でシアン化水素電極の起電力と気化ガス濃度の温度特性を補正する。

性能：直線性…±8%FS以内(電極含まず)
±30%FS以内
(電極組合せ・標準液による参考値)
繰り返し性…±5%FS以内(電極含まず)
±30%FS以内
(電極組合せ・標準液による参考値)
90%応答時間…15秒以内(電極含まず)
180秒以内
(電極組合せ・標準液による参考値)
(電極組合せは、20℃付近で標準液と校正ガスおよび電極が温度平衡していること)

自己診断：校正不能…E-0, 4, 5 を表示
温度センサー異常…E-12を表示
メモリー異常…E-20/21を表示
バーンアウト、または異常信号を出力

電源電圧：AC 90～264V 50/60Hz
ただし、送気ポンプの電源仕様はAC100V±10% 50/60Hzのため、本機への供給電源電圧が100Vを超える場合は別途降圧トランス(ZP-30)が必要

消費電力：約10VA(CNBM-100A)
約11VA(CNBM-160)

個別仕様

型名	CNBM-100A	CNBM-160
設置方式	パネル取付型 パネルカット寸法：92mm×92mm	現場設置型 50Aパイプまたは 壁・ラック取り付け
外形寸法(W×H×D)	96mm×96mm×90mm	181mm×180mm×95mm
ケース構造	屋内設置(IP30相当)	屋外設置 防塵・防噴流型(IP65相当)
材質と仕上げ	本体：アルミ 表示部：ポリエステル樹脂 アルミ地色 表示部：淡黄色	アルミダイキャスト ポリエステル樹脂 塗装色：メタリックシルバー
ケーブル配線口	—	G ¹ / ₂ ×6(φ6～12ケーブル用グランド付き)
周囲温度・湿度	-10～50℃ 90%RH以下(結露しないこと)	-20～55℃ 95%RH以下(結露しないこと)
質量	約0.5kg	約2kg
温度伝送出力(DC 4～20mA)	なし	1℃単位で10℃幅以上、任意設定 出荷時 0.0～50.0℃に設定

試料水条件

pH：pH4～8.5で変動が少ないこと
pHの変動によって本機で測定可能なシアン化水素の比率が変化しますので、上記の範囲内でpH 変化の少ない条件でご使用ください。

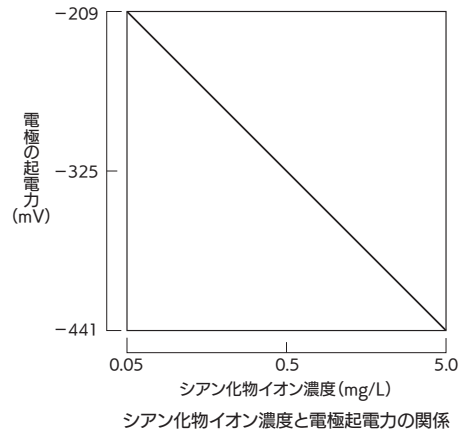
温度：0～40℃で変動が少なく、凍結しないこと
通気によって気化するHCNの量は温度によって変化します。試料温度の変動は、測定値に影響を及ぼします。

干渉成分：硫化物、よう化物、遊離塩素が存在しないこと。
鉄、銅、ニッケルなどの金属類が存在しないこと。
硫化物、よう化物、遊離塩素などは、シアン化水素と同様に気化して、イオン電極に到達し、指示誤差を発生させると同時に電極を劣化させます。
鉄、銅、ニッケルなどの金属類は、シアンと結合して、気化しない化合物となります。JIS K 0102に規定された全シアン測定方法による測定では、これらの化合物も分解してシアンとして測定しますが、本モニターでは測定できません。

測定原理

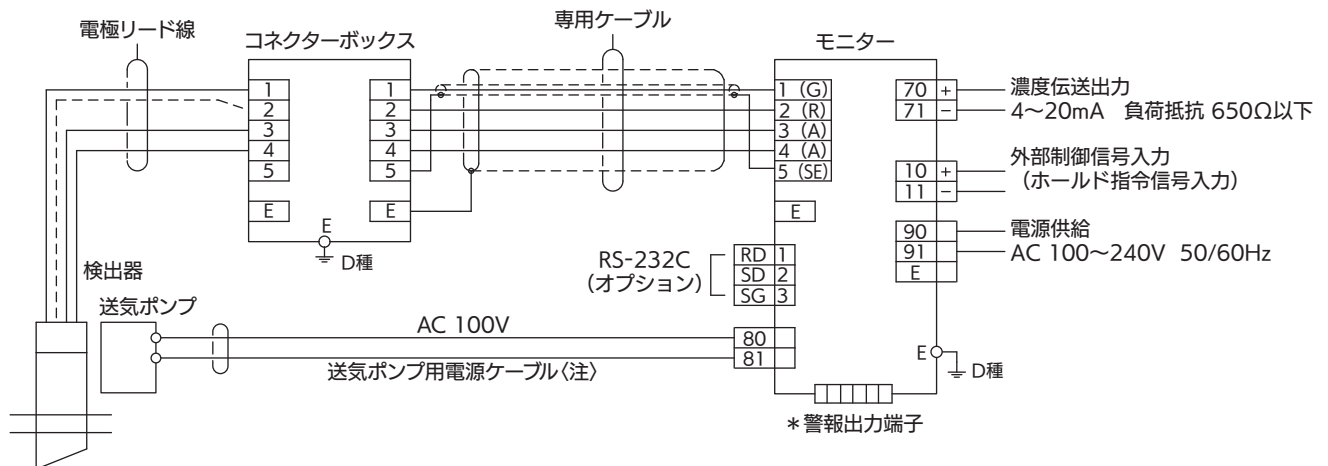
シアン化物水素電極は、試料水から発生するシアン化水素ガス濃度に応じて、検出電極と比較電極の間に一定の起電力を生じます。試料水中のシアン化物イオン濃度と試料水から発生するシアン化水素ガス濃度には、一定の平衡関係がありますので、この起電力は試料水中のシアン化物イオン濃度とも一定の関係があり、シアン化物イオン濃度の対数と起電力との間には次表のように直線関係があります。

あらかじめ、標準液を使用して校正をしておけば、電極を試料水から発生するシアン化水素ガスにさらすだけで、シアン化物イオン濃度を測定することができます。

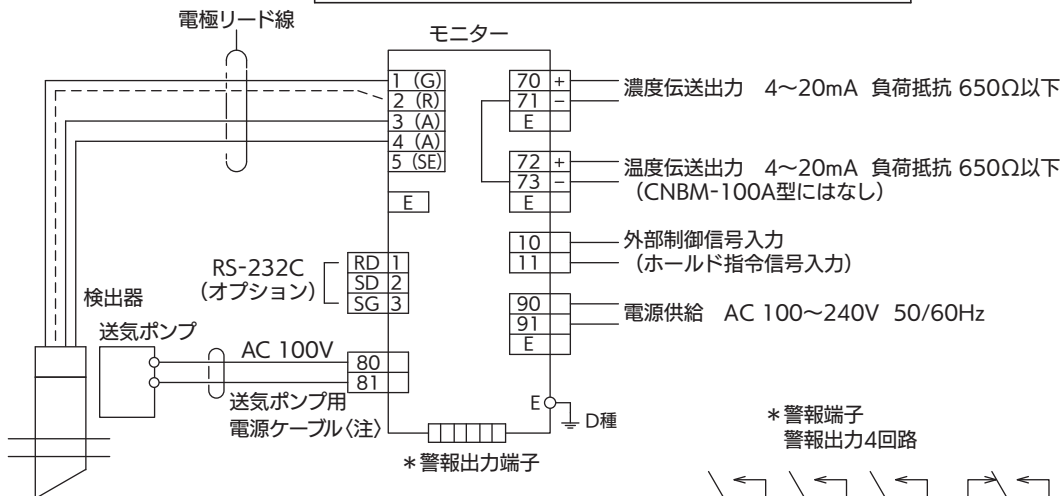


結線図

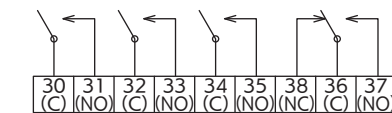
電極リード線をコネクターボックスに中継する場合 (CNBM-100A型)



電極リード線をモニターに直結する場合 (CNBM-160型)



〈注〉
モニターへの電源供給電圧がAC 100V以上の場合は、この間に降圧トランス(ZP-30)が必要です。

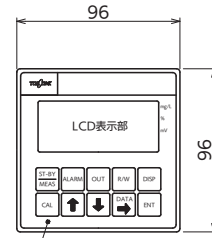
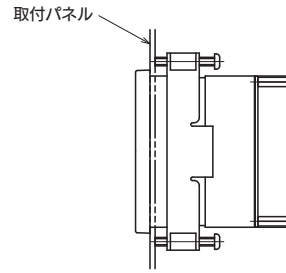
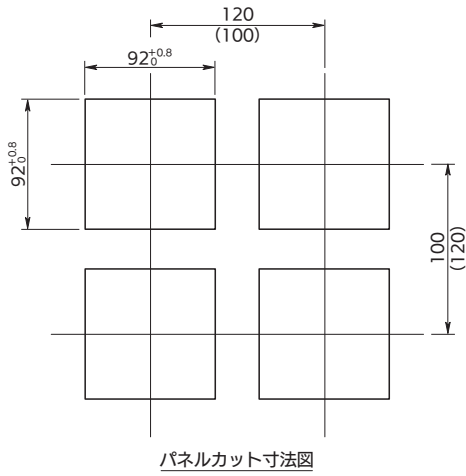


接点容量：AC 250V 3A (抵抗負荷) または DC 30V 3A (抵抗負荷)
接点出力機能：警報出力接点を下限警報、上限警報、保守中信号、異常信号のいずれかに切り替え可
※：38 (NC) はCNBM-100A型にはありません。

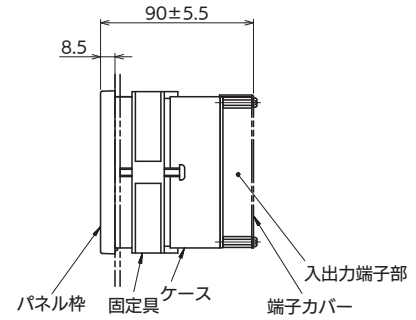
外形寸法図

単位：mm

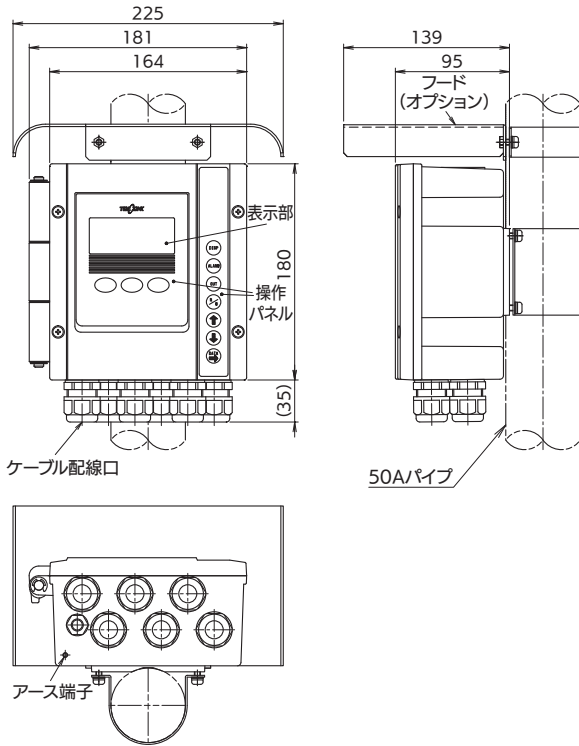
● CNBM-100A型 パネル取り付け



操作パネル



● CNBM-160型 ポール取り付け

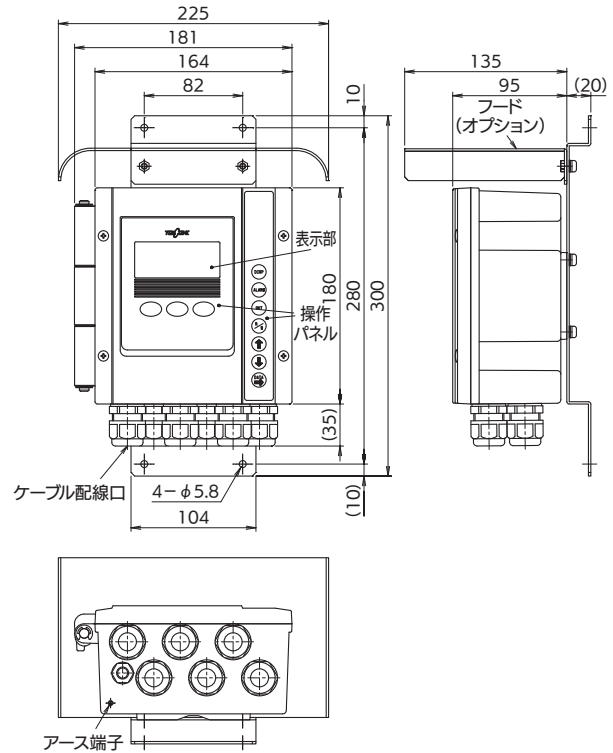


ケーブル配線口

50Aパイプ

アース端子

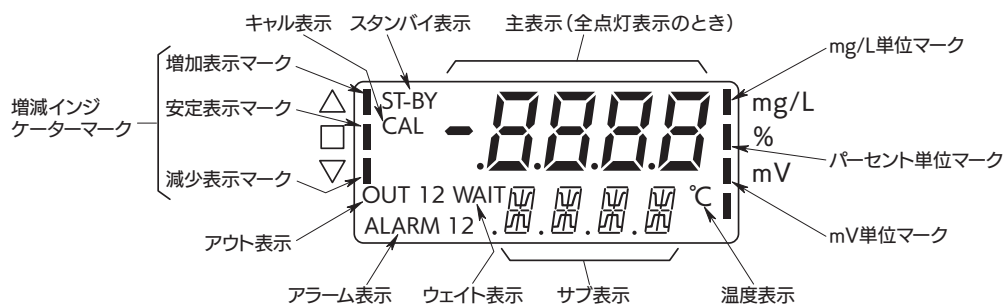
● CNBM-160型 壁 または ラック取り付け



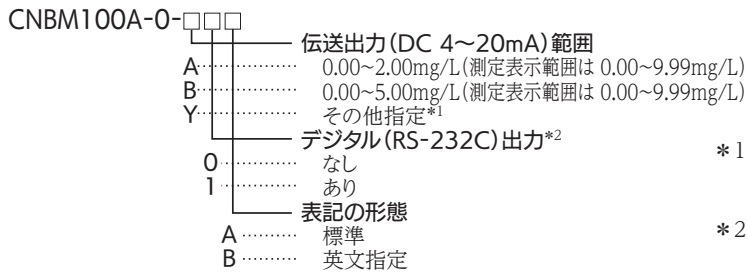
ケーブル配線口

アース端子

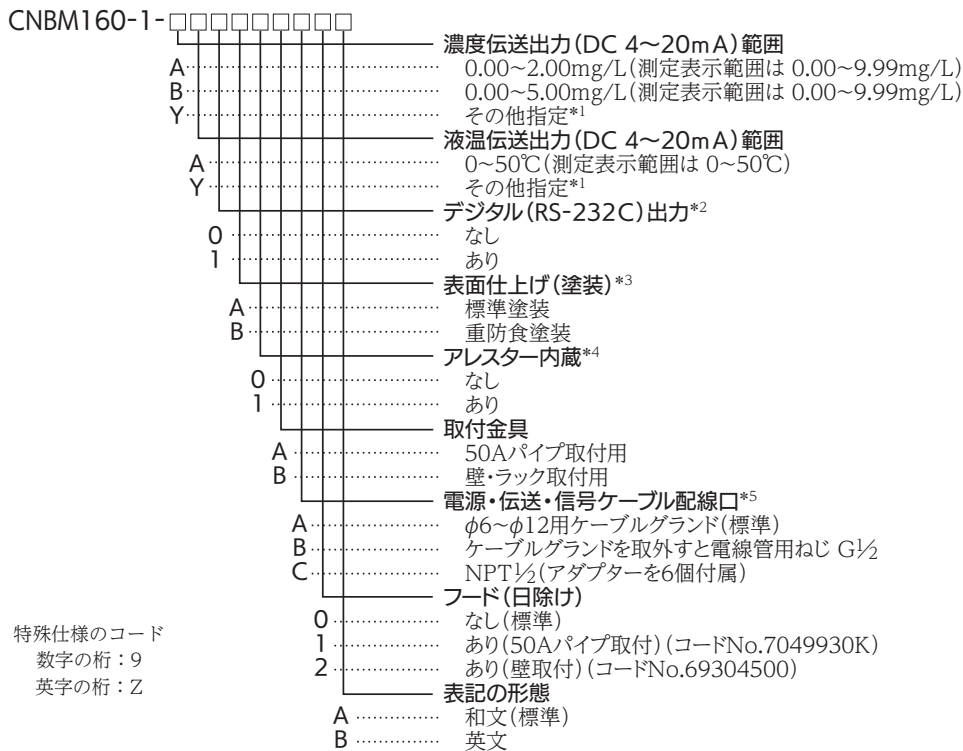
表示パネル



製品コード



- *1. 「その他指定」の場合は、表示範囲の1/10FS以上で、ご指定をお願いします。
<例> 0~1mg/L 0~8mg/L
- *2. RS-232Cはイオン濃度と温度の他、上限/上上限警報、保守中・計器故障などを出力します。



特殊仕様のコード
数字の桁：9
英字の桁：Z

- *1. 「その他指定」の場合は、濃度・液温それぞれの測定表示範囲の1/10FS以上で、ご指定をお願いします。
<例> 0~1mg/L 0~8mg/L 0~30℃
- *2. RS-232Cは、イオン濃度と水温の他、上限/上上限警報、保守中・計器故障などを出力します。
- *3. 標準塗装は、メラミン樹脂下塗り・上塗り、平均膜厚30μm以上です。
重防食塗装は、エポキシ樹脂下塗り・中塗り、ポリウレタン樹脂上塗り、平均膜厚100μm以上です。

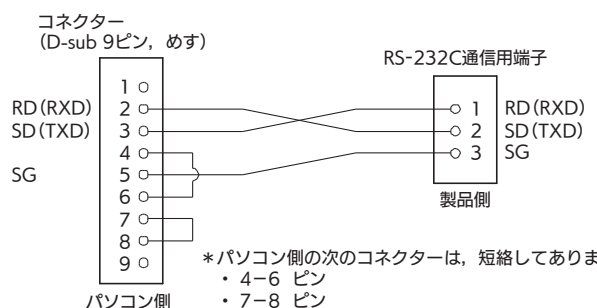
- *4. 電源ラインと伝送ラインにセラミックサージアレスター (簡易型) を取り付けます。
- *5. 配線口は6箇所φ6~φ12ケーブルグランド付きですが、このケーブルグランドを取外すと電線管用ねじG¹/₂です。

● RS-232C通信機能(オプション)

RS-232C出力が「あり」の場合は端子部にRS-232C通信端子が増設され、測定値や各種警報のデジタルデータをパソコンへ取り込むことができます。

RS-232Cコネクタ通信用端子台 ※

端子番号	信号記号	信号名称	方向
1	RD (RXD)	受信データ	入力
2	SD (SXD)	送信データ	出力
3	SG	信号用接地	—



専用通信ケーブルの構成 ※

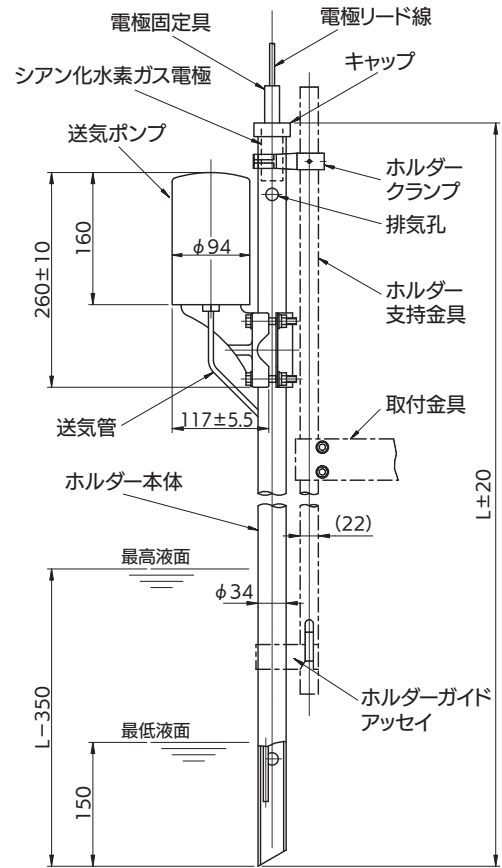
- * CNBM-160型はこの端子台ですが、CNBM-100A型はコネクタになります。(通信ケーブルは、10m以内となります。)

■ 組合せ検出器

- 型名:** CNCG-76
構成: 気相式シアン化水素電極を取り付けるホルダー部と、試料水からシアン化水素ガスをパージさせるための送気ポンプで構成。
材質: PP(ポリプロピレン)
ホルダー長さ: 0.5m, 1.0m, 1.5m
周囲温度: -5~40℃
試料水温度: 0~40℃(凍結しないこと)
組合せ電極: シアン化水素ガス電極 7234-5F型
送気ポンプ: 型名…CNP-51
 電源…AC 100V±10% 50/60Hz
 消費電力…約5VA
 送気量…約2L/min
設置場所: 周囲に酸性ガス(HCl/SO₂/NO_xなど)が存在しないこと。(送気する空気に酸性ガスがあると、測定誤差となったり、電極特性が劣化するため)

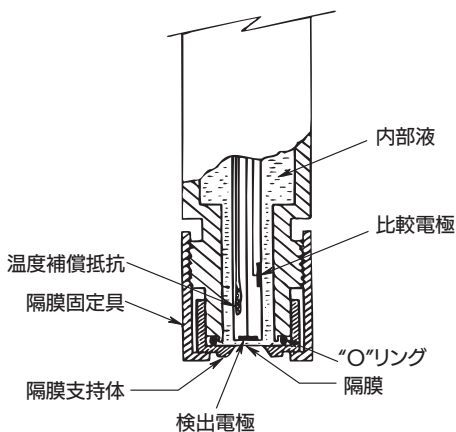
外形寸法図 単位: mm

● 検出器 CNCG-76型

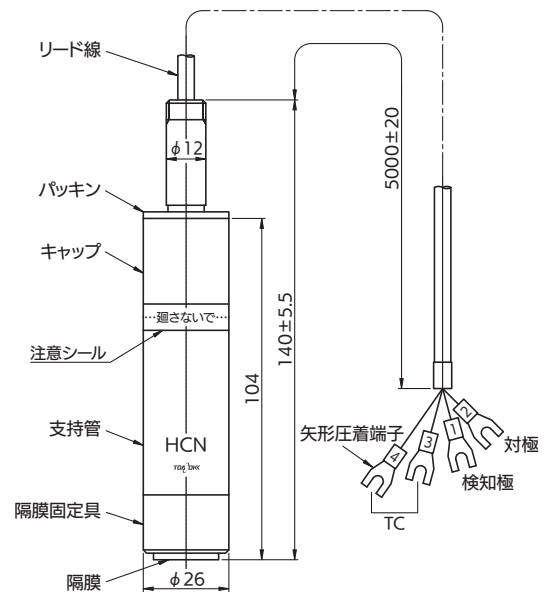


電極の構造

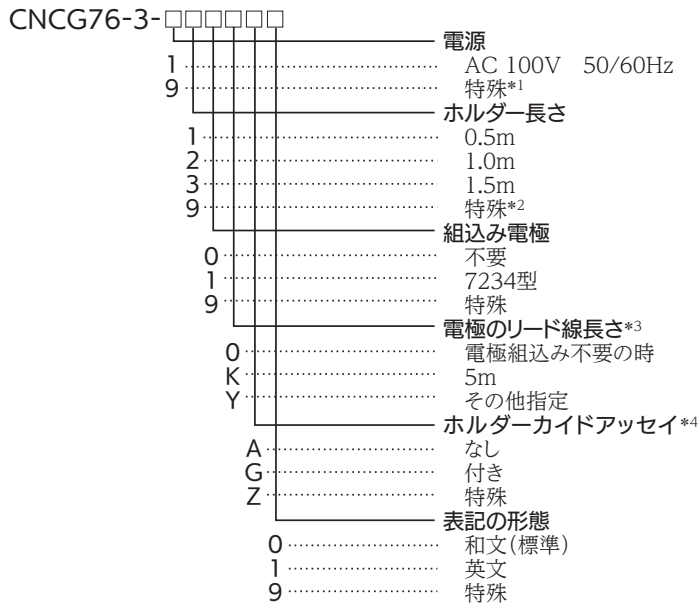
電極部は、検出電極と比較電極とを内部液と共に隔膜でカバーした構造になっています。この隔膜は、シアン化水素ガスを透過する性質を持っており、シアン化水素ガスが内部に透過して入り、内部液と反応して検出電極の電位を変化させます。この電位の変化を検出してシアン検知します。



● シアン化水素ガス電極 7234-5F型








製品コード



- * 1. 電源電圧が100V以上の時は、降圧トランスを使用。
- * 2. ホルダー長さが1.5mを越える場合や、汚れが多いサンプルの時は、能力の高いポンプを使った特殊仕様品になります。
- * 3. 電極は検出器の上端に取り付けるので、リード線の長さを決定する際に検出器の長さ分を減算する必要はありません。
- * 4. ZN-7型ホルダー支持金具と組合せる時は必要です。





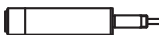
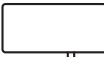
校正キット

コード番号：7273800K

No.	コード No	部 品 名	概 略 図	数 量
1	143F092	イオン強度調整液 pH7-AB 100mL		1
2	7150010K	校正セルASS'Y		1
3	136B029	メスフラスコ 100mL		1
4	136B261	ペローズペピット 1mL		1
5	136B262	ペローズペピット 10mL		1

注意：標準液原液「100mg/Lシアン化物イオン標準液」調製は、お客様にてお願いします。

主な年間補用品

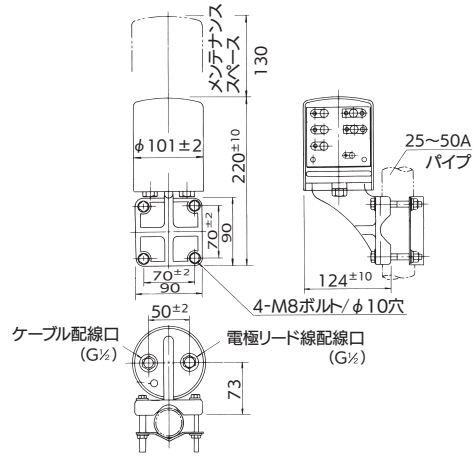
No.	コードNo.	部 品 名	該 略 図	年間補用品		備 考
				消耗品	予備品	
1	143A018	シアン化水素電極用内部液 100mL		1		劇物
2	143F092	イオン強度調整液 pH7-AB 100mL		5		
3	524381S	電極用隔膜 5個入り		3		
4	115A532	シリコン製Oリング P14		1		電極隔膜用
5	EL7234	シアン化水素ガス電極 7234-5F			1	劇物
6	6404010K	エアポンプAssy (CNP-51用)			1	送気用

関連機器

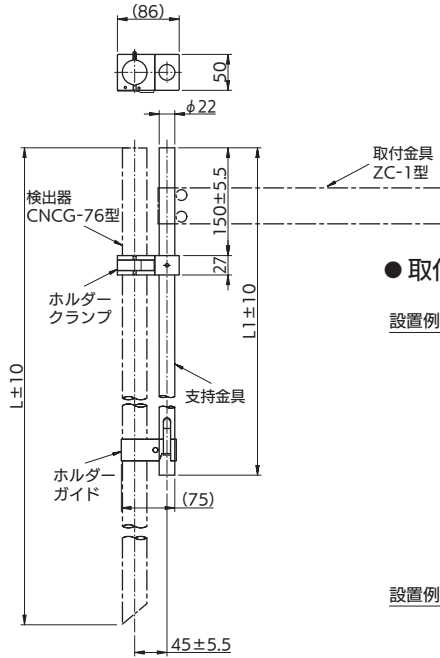
●コネクターボックス

モニターと電極が離れて設置され(主にパネル取付型)、電極付属のリード線でモニターまでの配線ができない場合に専用ケーブルと組み合わせて使用します。

型名：FC-4
 造：現場設置防雨構造(JIS C 0920)
 付：25~50Aパイプまたは壁・ラック取り付け
 質：ABS樹脂
 上：梨地クロームメッキ, メタリックシルバー
 質 量：約1kg

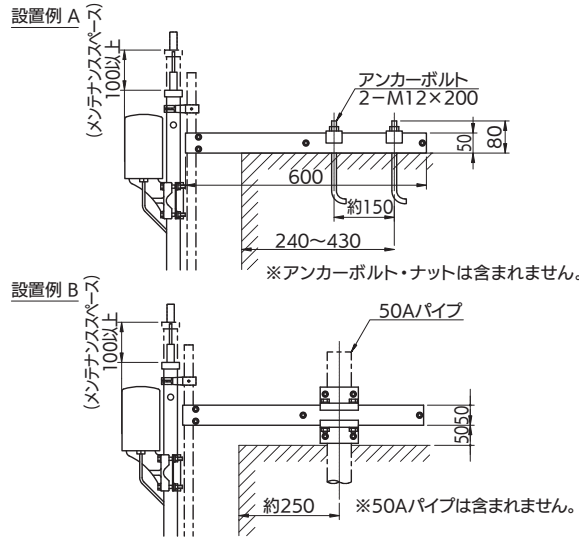


●ホルダー支持金具 ZN-7型

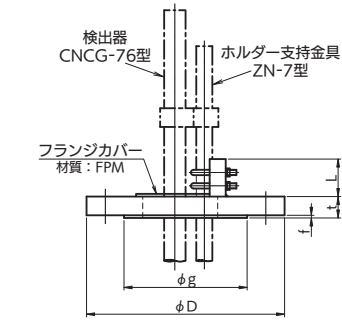
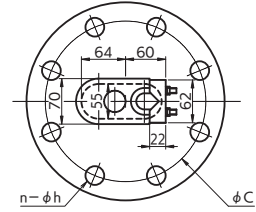


支持金具長さ (L1)
500 (L : 1000用)
1000 (L : 1500, 2000用)
1500 (L : 2000, 2500用)

●取付金具 ZC-1型



●オープンフランジ ZFK-1型(樹脂製)
ZFK-2型(SUS製)



呼び径	D	呼び圧力 10K		f	g	C	n	h	L
		金属材料	非金属材料						
100	210	18	24	2	151	175	8	19	100
150	280	22	26	2	212	240	8	23	50
200	330	22	26	2	262	290	12	23	50



東亜ディーケーケー株式会社

本社 169-8648 東京都新宿区高田馬場1-29-10
 TEL.03-3202-0219

e-mail : eigyo@toadkk.co.jp
 https://www.toadkk.co.jp/

- このカタログに記載の価格には、消費税は含まれておりません。
- 記載内容については、予告なく変更することがあります。
- ご使用前によく取扱説明書をお読みください。