

低濃度用溶存酸素電極 DO計検出器(フローセル)

7561L/7562L/7563L/7564L型 OC-64型

隔膜ポーラログラフ式の低濃度用溶存酸素電極です。2重カソード構造なので、低濃度から高濃度まで優れた直線性と応答性・繰返し性を有しています。

フローセルOC-64型検出器に本電極を組み込むことにより、低流量(100~300mL/min)の試料水で正確な測定が可能です。

組合せ変換器は、低濃度測定用のODM-110A型、またはOBM-100H/300型です。



7561L/7563L型

7562L/7564L型

特長

- 大気中からゼロ液(亜硫酸ソーダ水25℃)への90%応答時間は15秒以内で、ゼロ指示への収束時間も非常に早い応答特性を有しています。
- 低濃度(0~100 μ g/Lなど)測定において、溶存水素や炭酸ガスの影響を受け難いモデルを用意しています。(7561L型, 7562L型)
- ボディ材質はポリプロピレンとSUS316の2種類あるので、プラント設備に応じて選択できます。
- カートリッジ式隔膜ユニットを採用したので、内部液の交換が容易です。
- ポーラログラフ式なので、鉛製電極や強酸・強アルカリなどの試薬を使用していません。



OC-64型

標準仕様

製品名：低濃度用溶存酸素電極
 型名：7561L/7562L/7563L/7564L型
 測定原理：隔膜式ポーラログラフ方式
 使用温度範囲：0~45℃
 使用圧力範囲：0.5MPa以下
 測定範囲：0 μ g/L~20mg/L
 検出下限：0.1 μ g/L

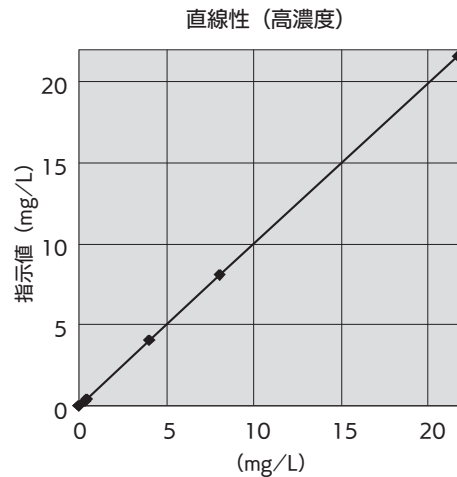
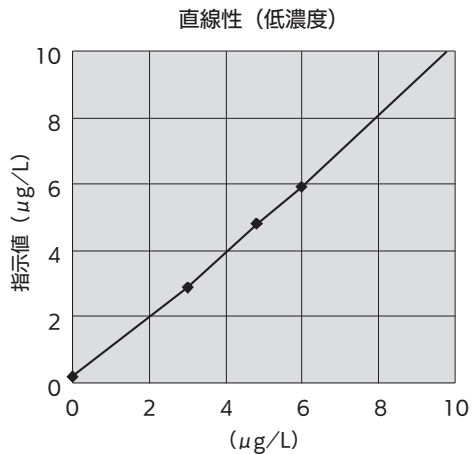
出力：約9 μ A(大気飽和にて)
 応答速度：90%応答15秒以内
 (大気からゼロ液, 25℃)
 流量：100~300mL/分
 (OC-64型組み込みフローセルにて)
 繰返し性： \pm 2%F.S.以下
 用途：純水・半導体・医薬・ボイラ用水など

型名	7561L	7562L	7563L	7564L
カソード(検知極)材質	Ag		Au	
ボディ材質	PP	SUS316	PP	SUS316
接液部材質	PP, SUS316, FEP	SUS316, FEP	PP, SUS316, FEP	SUS316, FEP
残余電流	0.5 μ g/L相当		0.1 μ g/L相当	
溶存水素(100%)の影響	0 μ g/L相当		-4 μ g/L相当	
炭酸ガス(100%)の影響	0 μ g/L相当		15 μ g/L相当	
選択の指針	溶存水素や炭酸ガスが共存する試料に対してより正確な溶存酸素濃度測定が可能です。		より早い応答性とより低い残余電流特性があり、溶存水素や炭酸ガスの共存のない試料に対して有効です。	
主な用途・市場	「火力発電所」「原子力発電所」「材料試験」など		「火力発電所」「半導体」など	

特性・性能

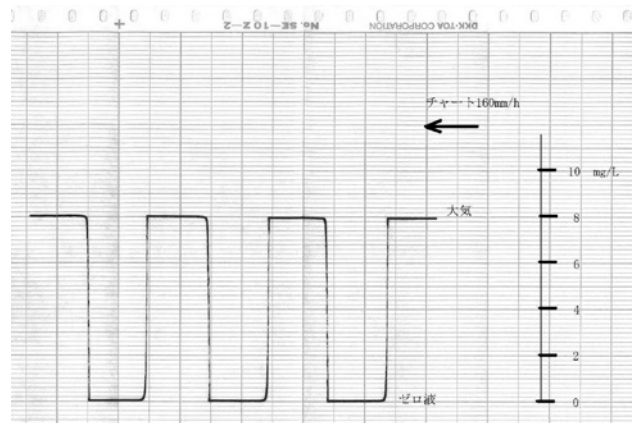
1. 直線性

直線性は電極の信頼性を表す1つの指標でもあり、756□Lシリーズの電極は下図に示すとおり低濃度から高濃度まで直線性に優れた特性を有しています。特に低濃度領域の管理にご使用される場合の優位性は従来の電極に比べて高くシステム運転管理に貢献します。



2. 応答性・繰返し性

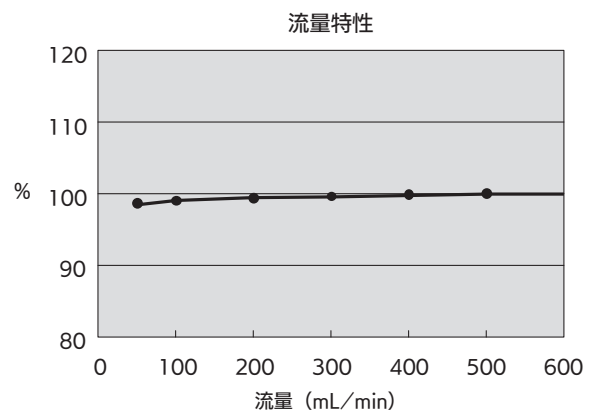
電極の応答性はシステム運転管理上最も重要な項目の一つで、右図は756□Lシリーズの電極をOC-64型のフローセルに組み付けて測定したもので、大気からゼロ液まで素早い応答速度と繰返し性を示します。現場での校正作業の時間低減、システム全体の応答性の改善などにその優位性を発揮します。



3. 流量特性

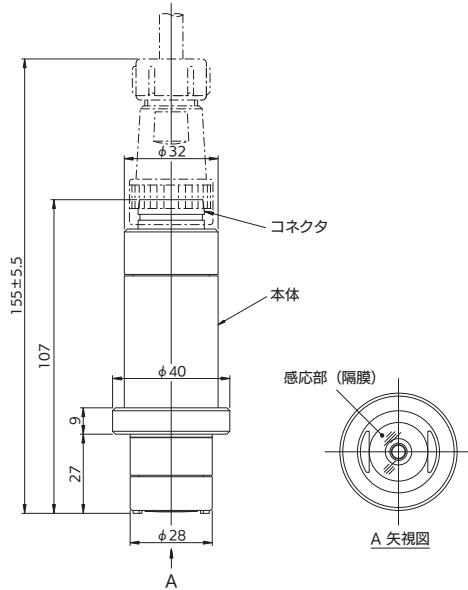
溶存酸素電極の隔膜に対する流速は電極の原理から重要な要素ですが、システム全体から見て溶存酸素濃度を測定するために消費される試料水の量もシステムの大きさなどから制限される場合があります。

右図は756□Lシリーズの電極をOC-64型のフローセルに組み付けて測定したもので、0.05L/分の少流量から対応でき、システム全体の負荷低減を実現できる優位性が高くなります。

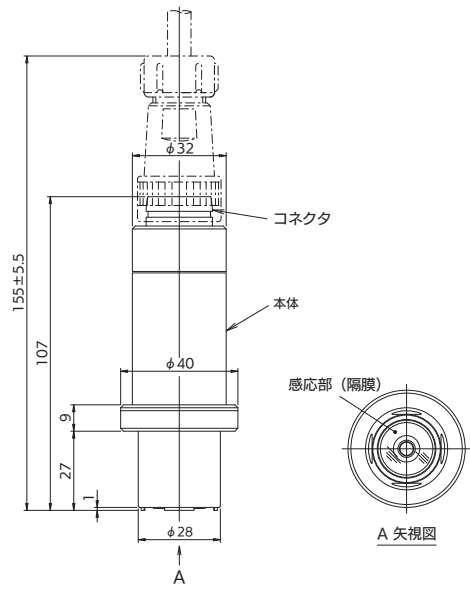


外形寸法図 単位：mm

●7561L/7563L型(本体材質：ポリプロピレン)



●7562L/7564L型(本体材質：SUS316)



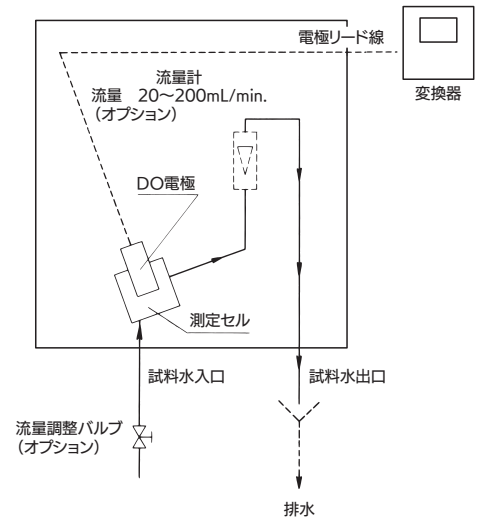
DO計検出器(純水測定用)
OC-64型

- 発電プラントのボイラ水や半導体プラントの純水など、低濃度DOの測定に適した検出器です。
- 試料水の消費量は微量です。
- 組合せ電極：7561L/7562L型，リード線 ELW-32型

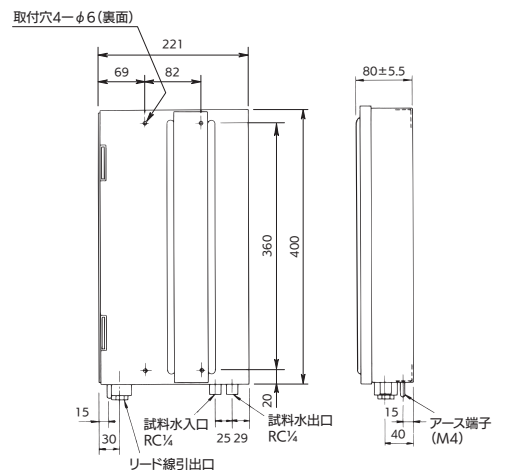
標準仕様

- 試料水条件：温度…0～45℃
 流量…100～300mL/min.以内で一定流量
 圧力…入口圧力；0.05MPa以下
 出口圧力；大気開放
- 接続口：Rc 1/4(試料水入口，出口共)
 組合せ電極：7561L/7562L/7563L/7564L型
 リード線ELW-32型
- 周囲温・湿度：0～40℃，90%R.H以下
 質量：約4kg
 外形寸法：221(W)×400(H)×80(D)mm
 取付方法：壁面取付け，または50Aパイプ取付け
 材質：ケース……………SPCC(塗装付)
 測定セル……………耐熱PVC または SUS316
 配管チューブ…ナイロン または SUS316
- 構造：防雨型(JIS C 0920)
 塗装色：メタリックシルバー及びブルー

フローシート



外形寸法図 単位：mm



製品コード

OC64-2-	□	□	□	□	□	
	A					接液部の主材質*1
	B					測定セル：耐熱PVC 配管：ナイロンチューブ(標準)
						全てSUS316
						試料水流量計*2
				0		なし
				1		付き(200mL/min FS)接液部が標準の樹脂の場合
				2		付き(1L/min FS)接液部がSUSの場合
						試料水流量調整バルブ*3
				0		なし
				1		付き(SUS316製)
						ケースの構造
				A		屋内用(標準)
				B		屋外用防雨, 防塵型(IP54相当)*4
						取付方法
				A		壁又はラック取り付け
				B		ポール取り付け(50Aポール用サドル付き)
						表記の形態
				0		標準
				1		英文指定

特殊仕様のコード
 数字の桁：9
 英字の桁：Z

- *1. 接液部が標準の「耐熱PVC, ナイロンチューブ」は、発電プラントのボイラ水測定などに適応します。
 「全てSUS316」は半導体プラントなどの超純水・超低濃度(DO 2 μ g/L以下)測定の場合に選択してください。
- *2. 小型流量計をケース内の測定セル出口側に取り付けますが、ボイラ水測定などで接液部が樹脂製の場合は200mL/min FS(100mL/min)を選択してください。
 そして、超純水・超低濃度測定で接液部が全てSUS製の場合は、1L/min FS(100~500mL/min設定)を選択してください。
- *3. ステンレス製のニードルバルブをケース下面の試料水接続口に取り付けます。したがって「付き」の場合は、試料水接続口がこのニードルバルブのIN側(Rc1/4)になります。
- *4. 重防食塗装のケースと蓋をゴムパッキンシールとして、ステンレス製バチン錠で扉を開閉します。



東亜ディーケーケー株式会社

本社 169-8648 東京都新宿区高田馬場1-29-10
 TEL.03-3202-0219

e-mail : eigyo@toadkk.co.jp
 https://www.toadkk.co.jp/

- このカタログに記載の価格には、消費税は含まれておりません。
- 記載内容については、予告なく変更することがあります。
- ご使用前によく取扱説明書をお読みください。