

工業用溶存酸素計変換器(低濃度用)

ODM-110A型

小型堅牢なアルミ製ケース、シンプル操作の4線式の現場設置型低濃度用溶存酸素計変換器です。

組合せ電極はポーラグラフ式低濃度用の7561型などですが、詳細は別冊の検出器スペックシートをご参照ください。

特長

低濃度を正確に測定

最小レンジ0.0~20.0 $\mu\text{g/L}$ から、0~2000 $\mu\text{g/L}$ までを正確に測定できます。

溶存酸素(DO)以外に、溶存酸素飽和率(SAT)、気体中の酸素量(O₂)、温度(TEMP)を測定表示します。

簡単操作

下面3個のスイッチにより全ての操作を行えます。

飽和溶存酸素量のデータを記憶しているため、スパン校正もワンタッチで行えます。

伝送出力範囲の変更が可能

保守中は伝送出力値をホールド

保守モード(ST-BY)にすると、伝送出力は切替える直前の値にホールドされるので、制御系を乱す心配がありません。

測定値アジャスト

測定値を運転管理上のDO値に合わせることができます。

自己診断

温度測定抵抗の断線・短絡、ハードウェア異常、データ異常などの異常発生時、伝送出力を上限または下限に振り切らせて異常を知らせるバーンアウト機能を装備しています。

測定モードへの自動復帰

保守モードのまま2時間を経過すると、測定モードへ自動復帰します。



標準仕様

製品名：溶存酸素計変換器(低濃度用)

型名：ODM-110A

測定範囲：DO；0.0~20.0, 0.0~50.0, 0.0~100.0, 0.0~200.0, 0~500, 0~1000, 0~2000 $\mu\text{g/L}$
SAT；0.0~150.0% O₂；0.0~30.0%
TEMP；0.0~100.0

これらは伝送出力はなし、表示のみ

表示方式：液晶デジタル

性能：直線性... $\pm 1\%$ FS以内(等価入力にて)
(検出器含まず) 但し0.0~20.0 $\mu\text{g/L}$ レンジでは $\pm 0.5\mu\text{g/L}$, 0.0~50.0 $\mu\text{g/L}$ レンジでは $\pm 1\mu\text{g/L}$
温度補償範囲...0~45
温度補償精度... $\pm 3\%$ FS以内(等価入力にて)

伝送出力：DC 4~20mA 絶縁型 抵抗負荷 650 以下

電源：AC 90~132V または AC 180~264V 50/60Hz

消費電力：約3VA

周囲温・湿度：-20~55℃, 99%(RH)以下

(ただし結露なきこと)

構造：屋外設置, IP55(防じん形, 防慣流形)

取付方法：50Aパイプ取付け

質量：約3.5kg

配線：G³/₄(PF³/₄F)3カ所

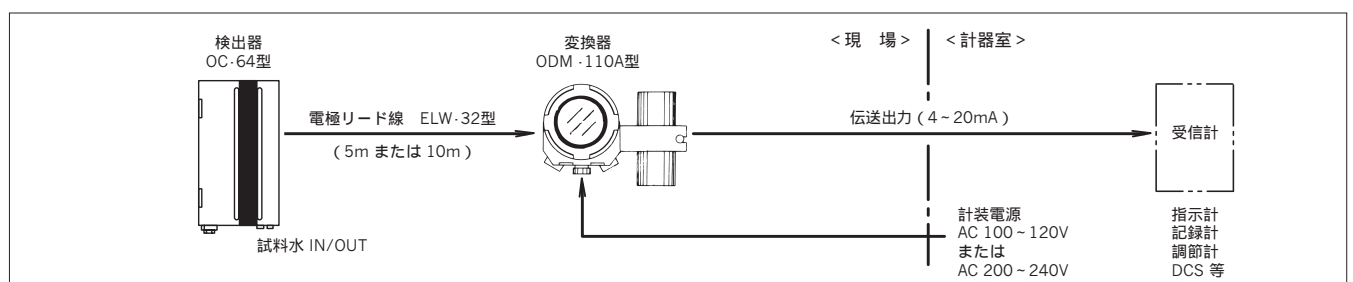
材質：本体；アルミニウム合金鋳物

窓；樹脂

取付金具；SUS 304

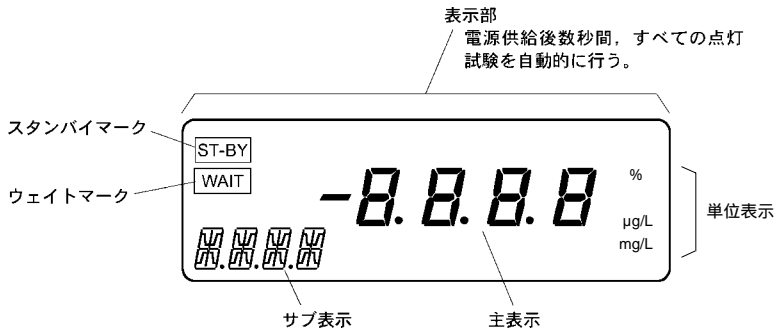
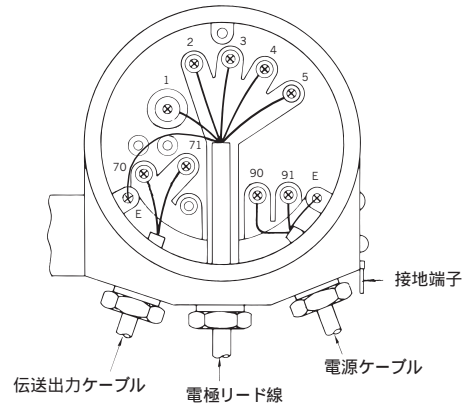
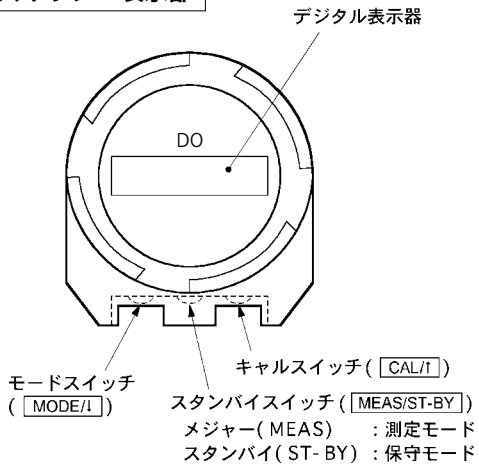
塗装色：メタリックシルバーおよびブルー

構成図



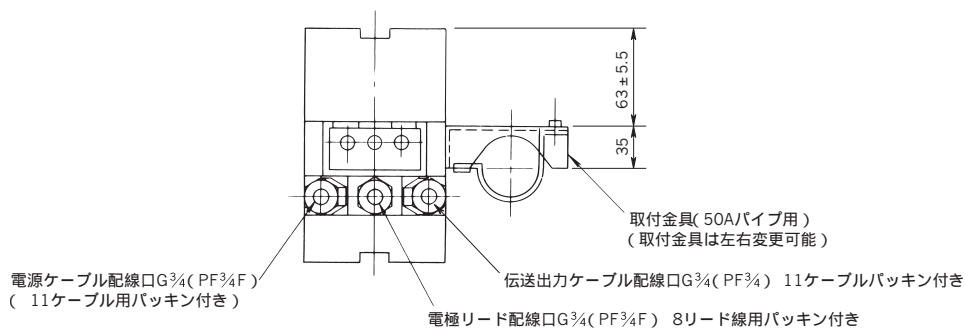
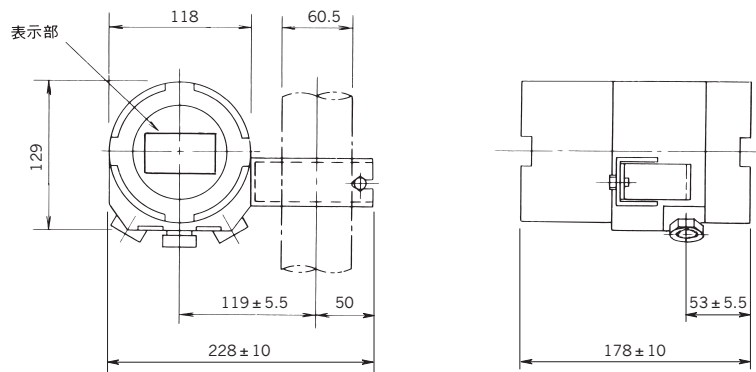
操作スイッチ・表示部

端子図

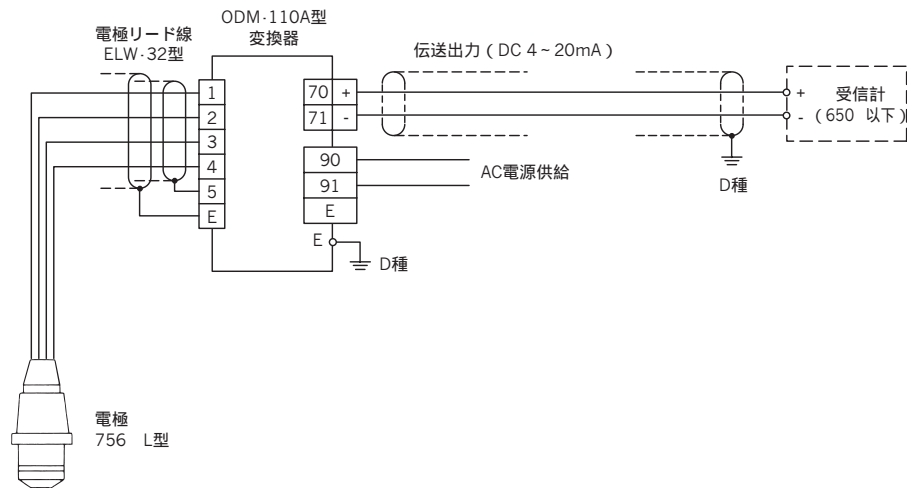


外形寸法図

単位: mm



結線図



製品コード

製品コード	説明
ODM110A・1	電源電圧
1	AC 90V ~ 132V 50/60Hz
2	AC 180V ~ 264V 50/60Hz
	伝送出力
1	DC 4 ~ 20mA
	測定範囲(伝送出力範囲)
1	0 ~ 200.0 µg/L
Y	その他指定 ^{*1}
	組合せ電極(別途手配)
1	756 L型 ^{*2}
	取付金具
A	標準品付き(50Aポール取付け用)
B	なし(BSC組込み等の場合)
	配線口アダプタ
0	なし G ³ / ₄ (PF ³ / ₄) ケーブルグランド付き(標準)
1	G ¹ / ₂ (PF ¹ / ₂) SUS304製アダプタ付き
2	NPT ¹ / ₂ SUS304製アダプタ付き
3	NPT ³ / ₄ SUS304製アダプタ付き
	電極リード線引込み方法 ^{*3}
1	電極リード線(外径8mm)直結
2	専用ケーブル(FC・4/EC・22型組合せ)
	フードの有無
0	なし
1	あり(コードNo.544493K)
	表記の形態
0	和文(標準)
1	英文指定

*1. その他指定の場合は、下記から選択してご指定ください。

0.0 ~ 20.0 µg/L, 0.0 ~ 50.0 µg/L, 0.0 ~ 100.0 µg/L, 0 ~ 500 µg/L, 0 ~ 1000 µg/L, 0 ~ 2000 µg/L

*2. 標準の組合せ電極は、下記の4種類あります。

7561L型...火力発電プラントのボイラ水用

7562L型...原子力発電プラント向け

7563L型...半導体プラントの超純水用

7564L型...半導体プラントの超純水用

接液材質はPP/FEP

接液材質はSUS316/FEP

接液材質はPP/FEP

接液材質はSUS316/FEP

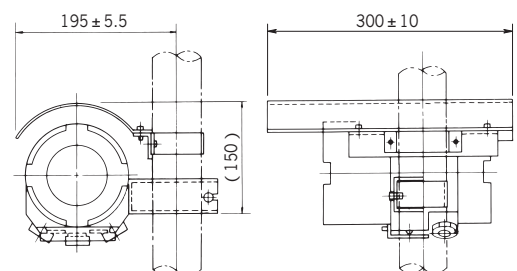
フード(オプション)

屋外直射日光下に設置する場合にお奨めします。

材 質 : SUS304

取 付 方 法 : 50Aパイプ取付け

コ ー ド N o . : 544493K



組み合わせ検出器 OC-64型

発電プラントのボイラ水や半導体プラントの純水など、低濃度DOの測定に適した検出器です。

試料水の消費量は微量です。

組合せ電極：7561L/7562L型，リード線 ELW-32型



試料水条件：温度...0～45
流量...100～300mL/min.以内で一定流量
圧力...入口圧力；0.05MPa以下
出口圧力；大気開放
接続口：Rc $\frac{1}{4}$ (試料水入口，出口共)
周囲温・湿度：0～40℃，90%R.H以下
質量：約4kg
外形寸法：220(W)×400(H)×80(D)mm
取付方法：壁面取付け，または50Aパイプ取付け
材質：ケース.....塩化ビニールコーティング
(下地SPCC)
測定セル.....耐熱PVC
配管チューブ...ナイロン
構造：防雨型(JIS C 0920)
塗装色：メタリックシルバーおよびブルー

低濃度用溶存酸素電極

7561L/7562L型

隔膜型ポーラログラフ式の低濃度用溶存酸素電極です。二重カソードの採用により，低濃度から高濃度まで，レスポンスのよい測定が可能です。

低濃度測定において，溶存水素や溶存炭酸ガスなどの妨害ガス影響を受けないモデルを用意しています。

カートリッジ式隔膜ユニットの採用によりメンテナンスが容易になりました。(内部液の交換も更に容易になりました。)

環境に配慮した設計です。ポーラログラフ式のため鉛製内部電極や強酸・強アルカリなどの試薬を使用しません。

測定原理：隔膜式ポーラログラフ方式
使用温度範囲：0～45
使用圧力範囲：0.5 MPa以下
測定範囲：0 μ g/L～20mg/L
検出下限：0.1 μ g/L
出力：約9 μ A(大気飽和にて)
応答速度：90%応答15秒以内(大気からゼロ液，25℃)
流量：100～300 mL/分
(OC-64型組み込みフローセルにて)
繰返し性： \pm 2%F.S.以下



7561L型

7562L型



東亜ディーケーケー株式会社

本社 169-8648 東京都新宿区高田馬場1-29-10
TEL.03-3202-0219

e-mail : eigyo@toadkk.co.jp
<https://www.toadkk.co.jp/>

- このカタログに記載の価格には、消費税は含まれておりません。
- 記載内容については、予告なく変更することがあります。
- ご使用前によく取扱説明書をお読みください。