

パネル型溶存酸素調節計

OBM-102A型

小型で軽量な一般濃度測定(レンジ:0~5/10/20mg/L)用の、パネル取付け型溶存酸素計です。

伝送出力DC 4~20mAと、2点調節(上下限警報a接点)出力を装備し、電源はACフリー電源です。

組合せ検出器はポーラログラフ方式の溶存酸素電極です。詳細は、別冊の検出器スペックシートをご参照ください。



特長

コンパクトDIN96サイズ

96×96(DIN規格)、奥行:90mm、質量:約2kg、と小型軽量です。

伝送出力範囲の変更

測定範囲0~50mg/Lにおいて、0.01mg/L単位、1.00mg/L幅以上で任意設定できます。

校正時、電極良否の自動判定

正常な校正ができない場合、ゼロ・スロープ異常または応答不良などのメッセージを表示します。

試料水温度を表示

試料水の温度を測定表示します。

測定値補正

測定値を運転管理上の濃度値に補正できます。

測定モードへの自動復帰

保守モードのまま2時間を経過すると、測定モードへ自動復帰させることができます。

[オプション]

洗浄器制御用AC 100V出力

水ジェット洗浄器やパルスエアジェット洗浄器を組合せる場合に必要です。

RS-232C出力

RS-232C通信により、コンピューターへのデータ転送が可能です。

標準仕様

製品名:溶存酸素調節計

型名:OBM-102A型

測定範囲:DO...0.00~50.00mg/L(分解能0.01mg/L)

SAT...0.0~200.0%(分解能0.1%)

O₂...0.0~30.0%(分解能0.1%)

温度...-10.0~60.0(分解能0.1)

伝送出力なし
(表示のみ)

温度補償:0~45

伝送出力範囲:DO...0.00~50.00

(0.01mg/L単位で、測定範囲の上限側を1.00~50.00mg/Lの範囲で任意設定可能)

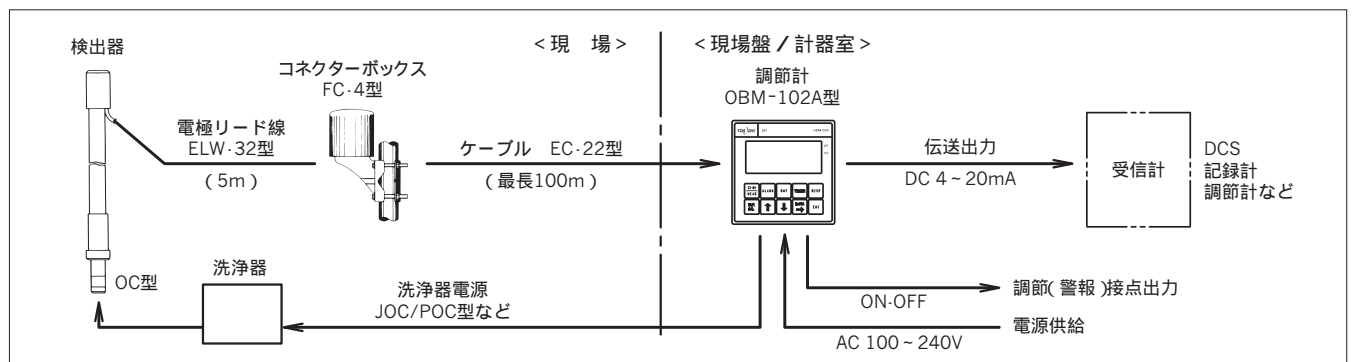
性能:直線性...±1%FS以内

ただし0~2mg/Lレンジ以内は0.05mg/L以内(等価入力による)

繰返し性...±0.8%FS以内

ただし0~2mg/Lレンジ以内は0.04mg/L以内(等価入力による)

構成図



調節機能：調節接点数...2点 a 接点
 接点容量.....AC 250V 3A または
 DC 30V 3A 以下（抵抗負荷）
 通常の調節接点出力, またはツインタイ
 マー調節接点出力が選択可能です。
 調節感度.....任意設定可能（2点）,
 0.00 ~ (測定範囲上限値の5%) mg/L

電源断信号出力：電源断時, 開接点信号を出力
 接点容量...AC 250V 3A または
 DC 30V 3A 以下（抵抗負荷）

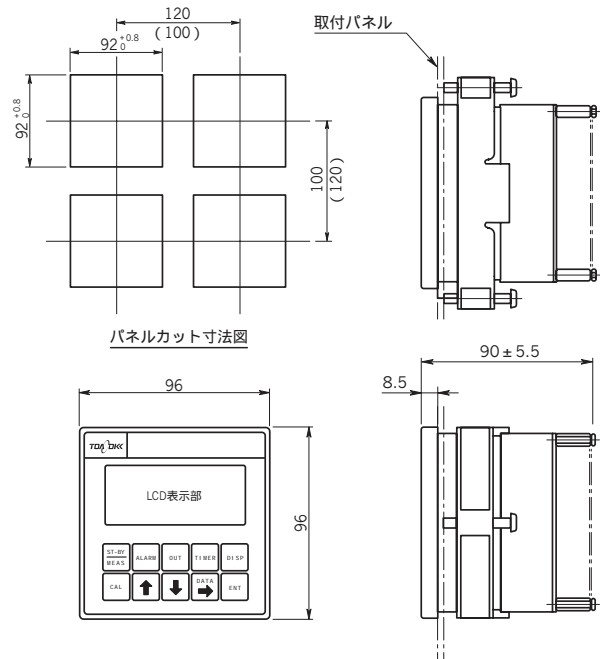
洗浄中入力端子：閉接点入力中, 伝送出力をホールド, 無電圧
 接点

異常信号出力：試料水の温度が温度補償範囲を超えた時, 閉
 接点信号を出力
 接点容量...AC 250V 3A または
 DC 30V 3A 以下（抵抗負荷）

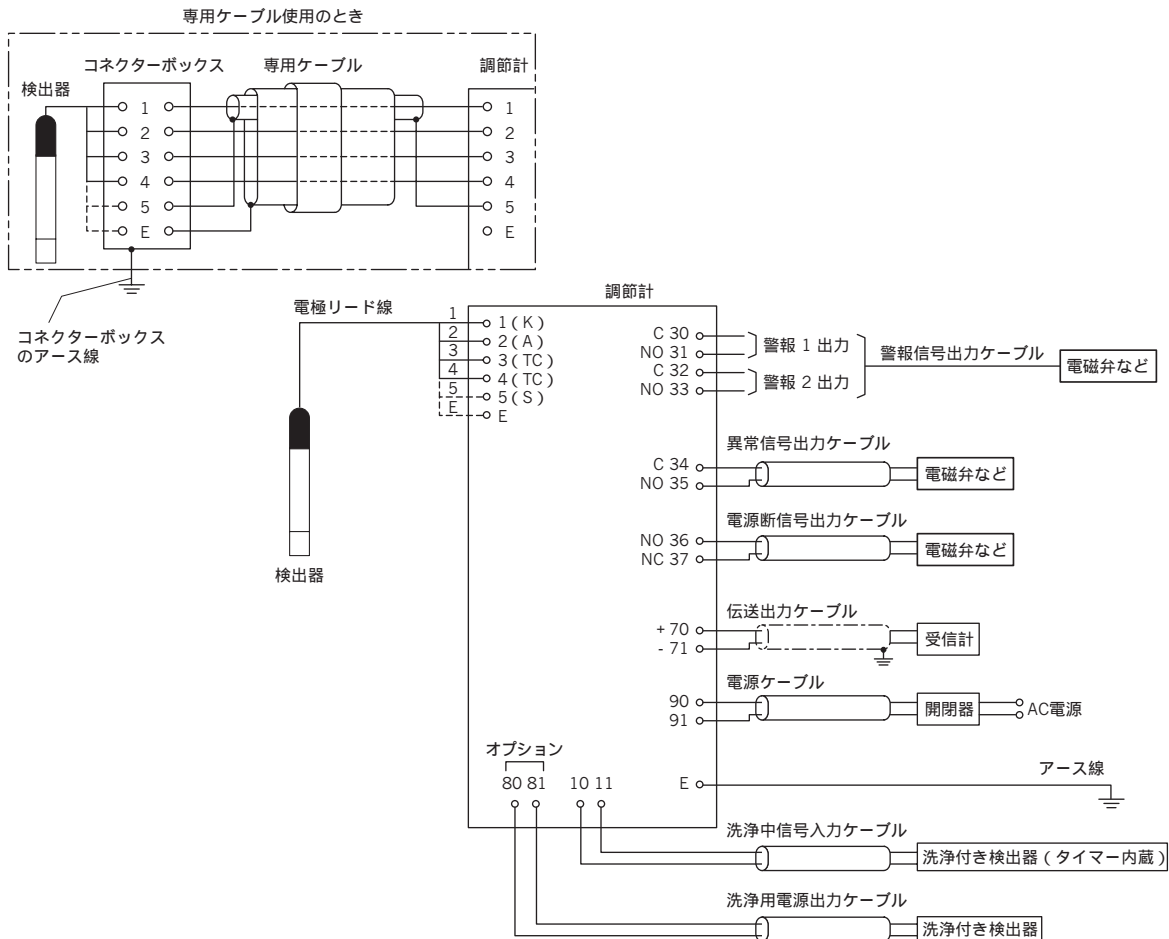
表示器：液晶デジタル
 校正：ゼロ ; ①電気ゼロ
 ②ゼロ液
 スパン；大気または大気飽和水

伝送出力：絶縁型...DC 4~20mA, 負荷抵抗 650 以下
 周囲温・湿度：-10~50 , 90%RH以下
 電源：AC 90~264V 50/60Hz
 消費電力：約10VA
 構造：パネル取付け, 屋内設置
 質量：約0.5kg

外形寸法図 単位：mm



機器間結線図



製品コード

OBM102A-1	□□□□	伝送出力(DC 4 ~ 20mA)範囲
A	0.00 ~ 5.00mg/L
B	0.00 ~ 10.00mg/L
C	0.00 ~ 20.00mg/L
Y	その他指定*1
	デジタル(RS-232C)出力
0	なし
1	あり
	組合せ電極*2
A	7533L, 7699L型 (一般用ポーラログラフ式)
B	7536L, 7695L型 (し尿用ポーラログラフ式)
C	7546L型 (フロート式用ポーラログラフ式)
D	発酵用ポーラログラフ式 (765 L, 766 L, 767 L)
E	発酵用ガルバニ式 (OE-9160/9250/9320/9PM1)
F	発酵用ポーラログラフ式 (ELD-011/012/013/015/029)
	洗浄器制御 AC 100V出力*3
0	なし
1	あり (JOC-711C型/POC-7E型等との組合せ時)
	表記の形態
A	和文(標準)
B	英文指定

特殊仕様のコード
数字の桁：9
英字の桁：Z

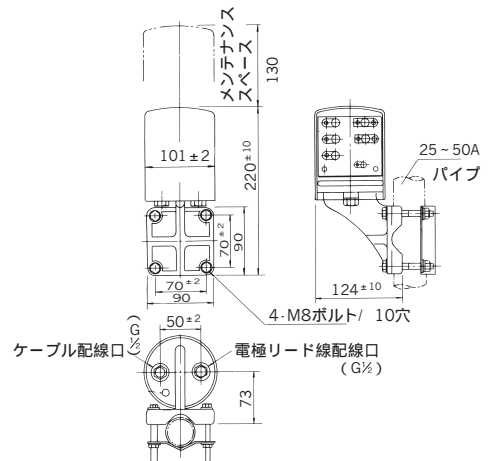
- *1. 測定範囲は、0.00 ~ 50.00mg/Lです。0.01mg/L単位の1.00mg/L幅以上で指定してください。
*2. 電極により出力特性が異なるため、6分類の組み合わせ電極型名を正しく指定してください。
*3. 本計器はフリー電源仕様ですが、組み合わせる(JOC/POC)Eシリーズ洗浄器の電源電圧はAC 100V限定です。したがって「あり」の場合は、本計器への供給電源はAC 100V限定になるのでご注意ください。供給電源がAC 100V以上の場合は、ステップダウントランスZP-30型が必要になります。

関連機器

コネクターボックス

変換器と電極が離れて設置され、電極付属のリード線で変換器までの配線ができない場合に使用します。

型 名：FC-4
構 造：屋外型
質 量：約0.9kg
ケ - ス：ABS樹脂
ベ - ス：ABS樹脂
色 : 梨地クロームメッキ
取 付 方 法：25A ~ 50Aパイプまたは壁，板に取付け可能

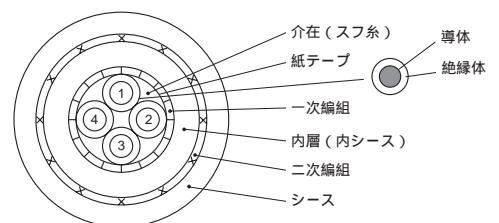


FC-4型 外形寸法図

専用ケーブル

専用ケーブルはDO計用の特殊ケーブルで変換器，コネクターボックス間に使用します。

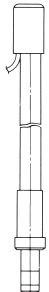
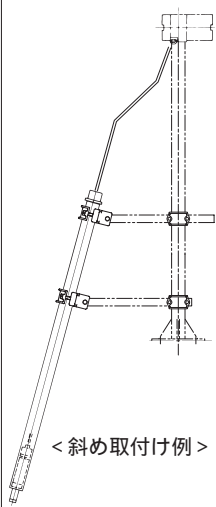
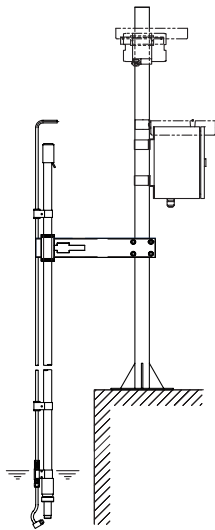
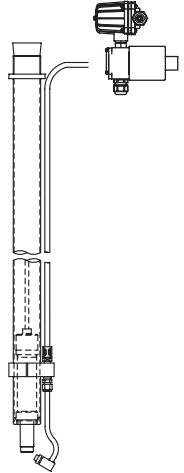
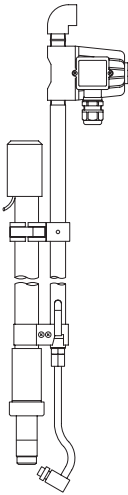
型 名：EC-22
外 径：8
絶 縁 物：ポリエチレンおよびビニール
外 被：ビニール
芯線間絶縁抵抗：10⁵M 以上/100m
延 長 距 離：最長100m，途中中継使用不可
標 準 長：5m ~ 100mまで5m単位
質 量：約0.5kg/5m



EC-22型 断面図

組合せ検出器

代表的な組合せ検出器の型名・概略仕様・形状は下表の通りです。設置・測定条件に応じて、選定をお願いします。
組み込むDO電極は、ポーラログラフ方式の7533L型(排水・下水処理用)、または7536L型(し尿処理用)です。専用のリード線はELW-32型です。仕様詳細につきましては、別冊の検出器編スバックシートをご覧ください。

製品名	浸漬型 DO電極ホルダー	落下込み式 DO検出器	パルスエアジェット 洗浄付き浸漬型検出器	水ジェット洗浄付き 落下込み式検出器	水ジェット洗浄付き 浸漬型検出器
型名	OC-711	OC-950	POC-7D	JOC-950C	JOC-711C
構造	屋外防雨型				
自動洗浄方式	なし	なし	パルスエアジェット	水ジェットまたは エアジェット	水ジェットまたは エアジェット
接液部材質	PVC	PVC/SUS304	PVC/SUS316	PVC/SUS316	PVC/SUS316
試料水温度	0~45				
圧力	大気圧				
流速	電極部が10cm/s以上				
検出器長さ	ホルダー長さ：0.5~3.5m	保護管長さ：2~6m	ホルダー長さ：1~3m	保護管長さ：2~6m	ホルダー長さ：0.5~3m
質量	約1kg(長さ1m)	約17kg(長さ5m)	約4kg(長さ1m)	約20kg(長さ5m)	約7kg(長さ1m)
洗浄水または 洗浄空気供給	なし	なし	プラントエア 0.2~0.5MPa	工水またはプラントエア 0.2~0.5MPa	工水またはプラントエア 0.2~0.5MPa
電源	不要	不要	AC 100V 50/60Hz	AC 100V 50/60Hz	AC 100V 50/60Hz
形状					



東亜ディーケーケー株式会社

本社 169-8648 東京都新宿区高田馬場1-29-10
TEL.03-3202-0219

e-mail : eigyo@toadkk.co.jp
https://www.toadkk.co.jp/

- このカタログに記載の価格には、消費税は含まれておりません。
- 記載内容については、予告なく変更することがあります。
- ご使用前によく取扱説明書をお読みください。