

溶存酸素計変換器(4線式)

OBM-162A型

堅牢なアルミダイカスト製の4線式(ACフリー電源)現場設置型溶存酸素計変換器です。

2回路(水温を含め)の伝送出力DC 4~20mAと、2点調節(上下限警報a接点)出力を装備しています。

組合せ検出器(電極)はポーラログラフ方式の溶存酸素電極です。詳細は、別冊の溶存酸素計検出器スペックシートをご参照ください。



特長

伝送出力範囲の変更

測定範囲0~50mg/Lにおいて、0.01mg/L単位、1.00mg/L幅以上で任意設定できます。

校正時、電極良否の自動判定

正常な校正ができない場合、ゼロ・スロープ異常または応答不良などのメッセージを表示します。

温度測定表示と出力

試料水の温度を測定表示すると共に、伝送出力DC 4~20mAを出力します。

測定値補正

測定値を運転管理上の濃度値に補正できます。

前面の防水型シートキーで簡単操作

扉を開けずに、前面10個の防水型シートキーで全ての操作を行うことができます。

測定モードへの自動復帰

保守モードのまま2時間を経過すると、測定モードへ自動復帰させることができます。

校正履歴

校正時の年月日、時刻、電流値、温度等を10回まで自動的に保存するので、校正履歴を確認することができます。

[オプション]

洗浄器制御用AC 100V出力

水ジェット洗浄器やパルスエアジェット洗浄器を組合せる場合に必要です。

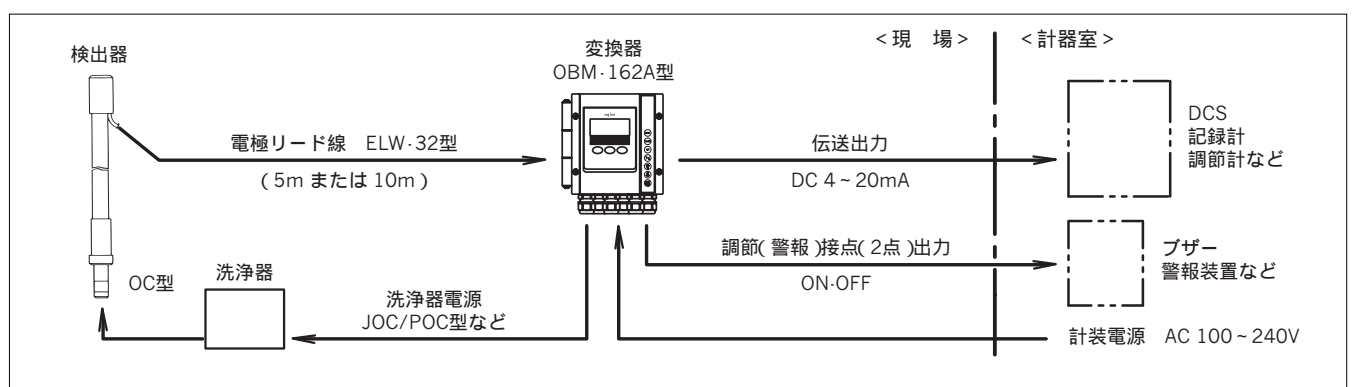
RS-232C出力

RS-232C出力に専用の通信ケーブルを接続すると、コンピューターヘッダーを転送できます。

隔膜破れ検知機能

専用電極および専用リード線を使用することで、隔膜破損時に電極異常信号を出力します。

構成図

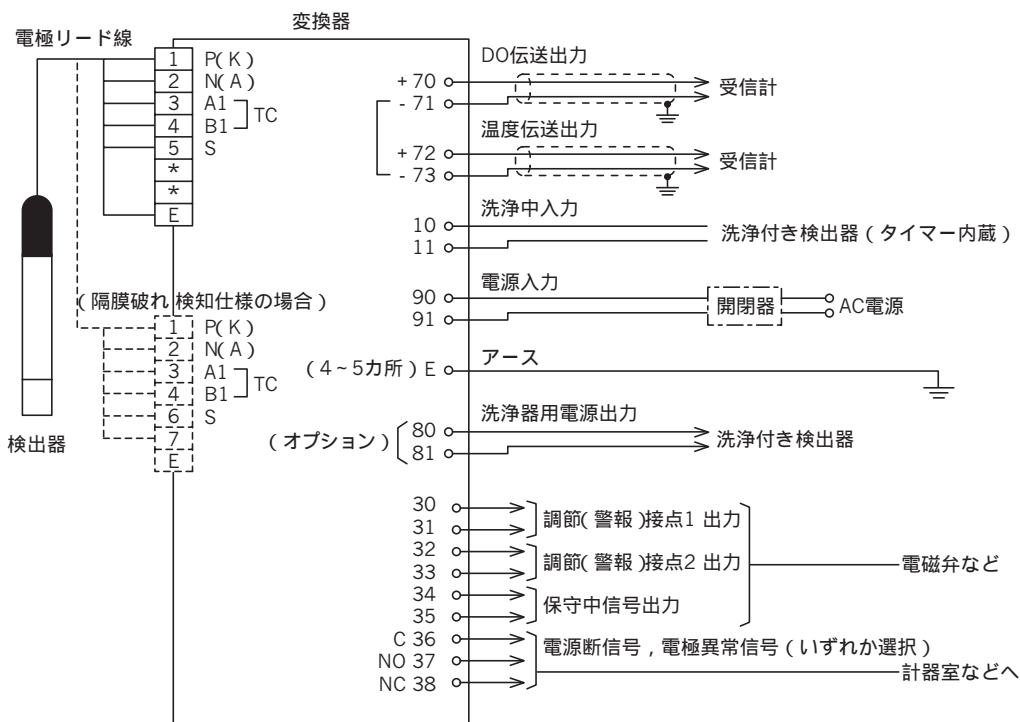


標準仕様

製品名：溶存酸素計変換器
 型名：OBM-162A型
 測定方式：隔膜ポーラログラフ方式
 測定範囲：DO ...0.00 ~ 50.00mg/L(分解能0.01mg/L)
 温度 ... - 10.0 ~ 100.0 (分解能0.1)
 SAT...0.0 ~ 200.0%(分解能0.1%) 伝送出力なし
 O₂ ...0.0 ~ 30.0%(分解能0.1%) (表示のみ)
 伝送出力範囲：DO ...0.00 ~ 50.00mg/L
 (0.01mg/L単位で、測定範囲の上限側を
 1.00 ~ 50.00mg/Lの範囲で任意設定可能)
 温度 ...1 単位で10 幅以上
 (- 5 ~ 100 の範囲で任意設定可能)
 性能：直線性... ± 1%FS以内
 ただし0 ~ 2mg/Lレンジ以内は
 ± 0.05mg/L以内(等価入力による)
 繰返し性... ± 0.8%FS以内
 ただし0 ~ 2mg/Lレンジ以内は
 ± 0.04mg/L以内(等価入力による)
 温度補償：0 ~ 45
 調節(警報)機能：接点数...2点 a接点
 接点容量...AC 250V 3A または
 DC 30V 3A以下(抵抗負荷)
 調節感度...任意設定可能(2点),
 伝送出力範囲の5%以内で設定可
 保守中信号出力：保守モード時閉接点を出力(a接点)
 接点容量...AC 250V 3A または
 DC 30V 3A以下(抵抗負荷)

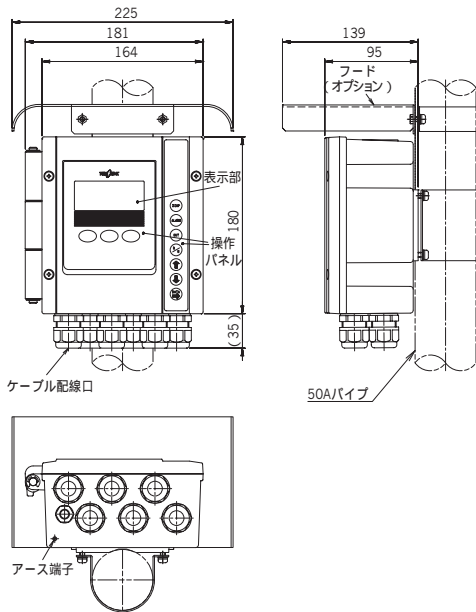
電極異常：電極異常(温度素子異常,隔膜破れ 4)時閉
 信号出力 接点を出力(c接点)
 電極異常または：電源断時,閉接点信号を出力
 電源断信号出力 接点容量...AC 250V 3A以下 または
 DC 30V 3A(抵抗負荷)
 洗浄中入力端子：閉接点入力中,伝送出力をホールド,無電圧
 接点
 表示器：液晶デジタル
 校正方法：ゼロ ; ①電気ゼロ
 ②ゼロ液
 スパン;大気または大気飽和水
 伝送出力：絶縁型...DC 4 ~ 20mA,負荷抵抗 650 以下
 溶存酸素と液温度(2回路コモン共通)
 周囲温・湿度：- 20 ~ 55 , 95%RH以下
 電源：AC 90 ~ 264V 50/60Hz
 消費電力：約10VA
 構造：IP65相当
 取付方法：50Aパイプ取り付け
 (オプション;壁・ラック取り付け)
 材質：本体...アルミダイカスト
 窓 ...ポリエステル樹脂
 塗装色：メタリックシルバー,マンセルN1.5
 配線口：ケーブルグランド6ヶ所
 (外径 6 ~ 12ケーブル用)
 ケーブルグランドを取り外し,電線管接続可
 (G 1/2 x 6)
 質量：約2kg

機器間結線図

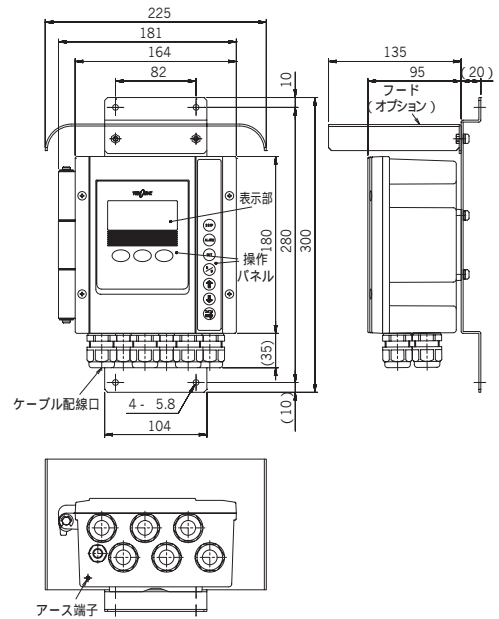


外形寸法図 単位：mm

ポール取り付け



壁またはラック取り付け



製品コード

OBM162A・0

	□□□□□□□□□□	
A	DO値・伝送出力(DC 4~20mA)範囲
B	0.00 ~ 5.00mg/L
C	0.00 ~ 10.00mg/L
Y	0.00 ~ 20.00mg/L
		その他指定 *1
A	水温・伝送出力(DC 4~20mA)範囲
Y	0 ~ 50
		その他指定 *2
		デジタル(RS-232C)出力
0	なし(標準)
1	あり
		組合せ電極 *3
A	7533L, ELD-024=7699L型(一般・下水処理用)
B	7536L, ELD-023=7695L型(し尿処理用)
C	7540L型 (し尿処理用, 隔膜破れ検知付き)
D	7546L型 (フロート式検出器用)
E	発酵用ポーラログラフ式(765 L, 766 L, 767 L)
F	発酵用ガルバニ式 (OE-9160/9250/9320/9PM1)
G	発酵用ポーラログラフ式(ELD-011/012/013/015/029)
		接点出力
0	電源断信号出力(標準)
1	電極異常(温度素子異常, 隔膜破れ)信号出力
		洗浄器制御用 AC 100V出力 *4
0	なし
1	あり(JOC-711C型/POC-7D型等との組合せ)
		表面仕上げ(塗装) *5
A	標準塗装
B	重防食塗装
		アレスター内蔵 *6
0	なし
1	あり
		取付金具
A	50Aパイプ取り付け用
B	壁・ラック取り付け用
		電源・伝送・信号ケーブル配線口 *7
0	6~12用ケーブルグラント(標準)
1	ケーブルグラントを取り外すと電線管用ねじ G1/2
2	NPT1/2 (アダプター 6個付属)
		フード(日除け)
0	なし
1	あり(50Aパイプ取り付け) 〔コードNo.7049930K〕
2	あり(壁取り付け) 〔コードNo.69304500〕
		表記の形態
A	和文(標準)
B	英文指定

特殊仕様のコード
数字の桁：9
英字の桁：Z

- *1. DO測定範囲は、0.00 ~ 50.00mg/Lです。0.01mg/L単位の1.00mg/L幅以上で指定してください。
- *2. 水温測定範囲は -5 ~ 100 です。1 単位の10 幅以上で指定してください。
- *3. 電極により出力特性が異なるため、7分類の組合せ電極型名を正しく指定してください。
- *4. 本計器はフリー電源仕様ですが、組み合わせる洗浄器(JOC/POC等)の制御用出力電圧はAC100V限定です。したがって「あり」の場合は、本計器への供給電源はAC 100V限定になるので、注意してください。供給電源がAC 100V以上の場合には、ステップダウントランスZP-30型が別途必要になります。
- *5. 標準塗装は、メラミン樹脂下塗り・上塗り、平均膜厚30μm以上、光沢度G40です。重防食塗装は、エポキシ樹脂下塗り・中塗り、ポリウレタン樹脂上塗り、平均膜厚100μm以上、光沢度G80です。
- *6. 電源ラインと伝送ラインにセラミックサージアレスター(簡易型)を取り付けます。
- *7. 配線口は6箇所 6~12ケーブルグラント付きですが、このケーブルグラントを取り外すと電線管用ねじG1/2です。NPT 1/2の要求には、SUS304製アダプターが6個付属されますので、ケーブルグラントを取り外して必要数を配線口に取り付けてください。なお、コンジット配管をしない配線口のケーブルグラントは、付けたままで栓(穴ふさぎ)として使用します。

オプション

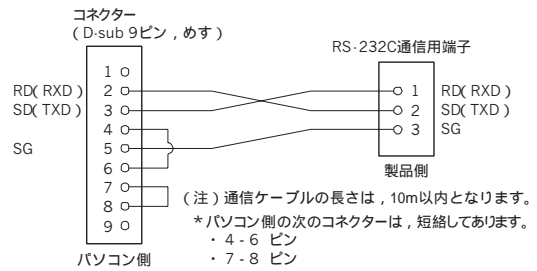
RS-232C通信機能

RS-232C出力が「あり」の場合には端子部にRS-232C通信

端子が増設され、デジタル測定値データerをパソコンへ取り込むことが出来ます。

RS-232Cコネクター通信用端子台

端子番号	信号記号	信号名称	方向
1	RD (RXD)	受信データer	入力
2	SD (SXD)	送信データer	出力
3	SG	信号用接地	—



専用通信ケーブルの構成

組合せ検出器

代表的な組合せ検出器の型名・概略仕様・形状は下表の通りです。設置・測定条件に応じて、選定してください。組み込むDO電極は、7533L型(一般・下水処理用)、または7536L型(し尿処理用)です。専用リード線はELW-32型です。オプションの隔膜破れ検知仕様に組み込むDO電極は、7540L型(し尿処理用)です。この場合の専用リード線はELW-067型です。仕様詳細につきましては、別冊の溶存酸素計検出器のスペックシートをご覧ください。

製品名	浸漬型 DO電極ホルダー	落下込み式 DO検出器	パルスエアジェット 洗浄付き浸漬型検出器	水ジェット洗浄付き 落下込み式検出器	水ジェット洗浄付き 浸漬型検出器
型名	OC-711	OC-950	POC-7D	JOC-950C	JOC-711C
構造	屋外防雨型				
自動洗浄方式	なし	なし	パルスエアジェット	水ジェットまたはエアジェット	水ジェットまたはエアジェット
接液部材質	PVC	PVC/SUS304	PVC/SUS316	PVC/SUS316	PVC/SUS316
試料水温度	0~45				
圧力	大気圧				
流速	電極部が10cm/s以上				
検出器長さ	ホルダ長さ: 0.5~3.5m	保護管長さ: 2~6m	ホルダ長さ: 1~3m	保護管長さ: 2~6m	ホルダ長さ: 0.5~3m
質量	約1kg (長さ1m)	約17kg (長さ5m)	約4kg (長さ1m)	約20kg (長さ5m)	約7kg (長さ1m)
洗浄水または 洗浄空気供給	なし	なし	プラントエア 0.2~0.5MPa	工水またはプラントエア 0.2~0.5MPa	工水またはプラントエア 0.2~0.5MPa
電源	不要	不要	AC 100V 50/60Hz	AC 100V 50/60Hz	AC 100V 50/60Hz
形状					



東亜ディーケーケー株式会社

本社 169-8648 東京都新宿区高田馬場1-29-10
TEL.03-3202-0219

e-mail : eigyo@toadkk.co.jp
https://www.toadkk.co.jp/

- このカタログに記載の価格には、消費税は含まれておりません。
- 記載内容については、予告なく変更することがあります。
- ご使用前によく取扱説明書をお読みください。