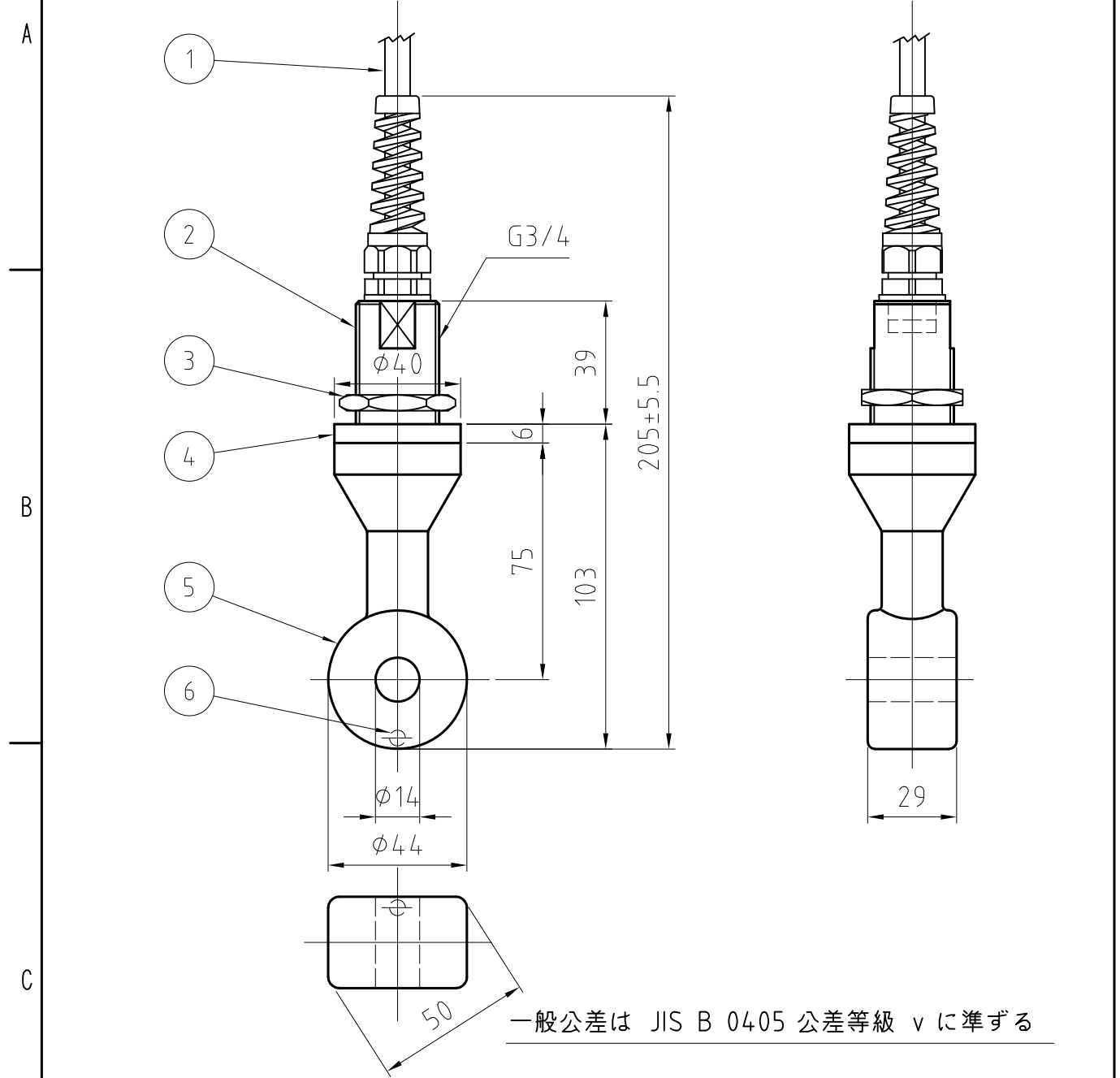


1			2			3		
No.	名 称	材質・備考	No.	名 称	材質・備考	No.	名 称	材質・備考
1	専用ケーブル		4	パッキン	PTFE			
2	取付部	SUS316	5	検出部	PFA			
3	固定ナット	SUS316	6	サーミスタ				



【ご注意】 こちらの製品データは標準的な外形図面をご参考用に提供しております。詳細につきましては必ず当社営業担当にご確認の上ご利用いただきますようお願い申し上げます。

名称 TITLE	電磁濃度計検出器 外形寸法図					
	6					
型名 MODEL	ME-11T/(S), SME-11T/(S)					
	4					
STD	REV.	DATE	DWG BY	CHKD BY	APPD BY	DESCRIPTION
	尺度 SCALE	承認	APPD BY	検図	CHKD BY	設計 DSGN BY
	1:2					
	UNIT mm					
	作成日 DATE	図面番号 DWG NO.				
	08. 2.21	ME 4-629141-5A				