

## 電磁誘導式電気伝導率計変換器 電磁誘導式濃度計変換器

MDM-135A型(2線式)  
MDM-137A型(2線式)

小型堅牢なアルミ製ケース，シンプル操作の2線式(現場設置型)電磁誘導式電気伝導率計および濃度計変換器(発信器)です。



### 特長

高電気伝導率の測定.....MDM-135A

2電極式では測定できない120mS/cm以上の高い電気伝導率を精度よく測定できます。また，最小0~0.5mS/cmから最大0~2000mS/cmまでの広い測定範囲と，-5~105℃までの広い温度補償範囲に対応できます。

強腐食溶液濃度の測定.....MDM-137A

塩酸・硫酸や苛性ソーダなど，強酸・強アルカリ溶液の濃度(%)を広い範囲で精度よく測定できます。測定範囲と温度補償範囲は，個別のご要求仕様に応じて調整され，濃度測定値を直線出力(DC 4~20mA)します。

検出器はPFA製

検出器の接液材質はPFA製なので，耐食性・耐熱性・耐圧性に優れ，過酷な測定条件に対応できます。なお，汎用型のPVC製検出器もあります。

附着物(汚れや気泡)による影響が小さい

検出器はトロイダル型なので，溶液中の汚れや気泡が付着し難く長期間安定に測定できます。

温度測定表示

試料水の温度を測定表示(-5~120℃)します。

保守中は伝送出力をホールド

保守モード(ST-BY)にすると，伝送出力は切替える直前の値にホールドされるので，制御系を乱す心配がありません。

測定値アジャスト

測定値を運転管理上の電気伝導率値(濃度値)にアジャストできます。(アジャスト幅：測定値±20%)

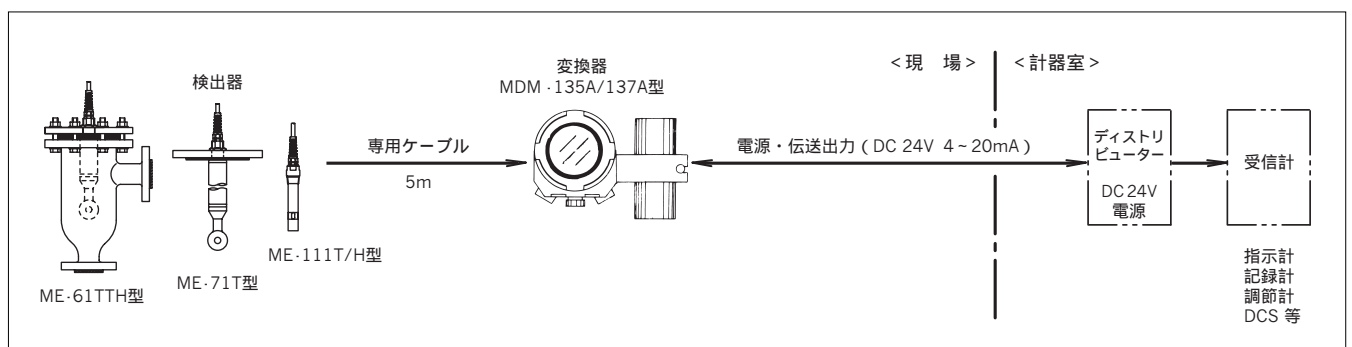
自己診断

温度補償抵抗が異常，コンピューター異常など測定系に故障が発生すると，伝送出力を上限または下限に振り切らせて異常を知らせるバーンアウト機能を装備しています。

測定モードへの自動復帰

保守モードのまま2時間を経過すると，測定モードへ自動復帰します。

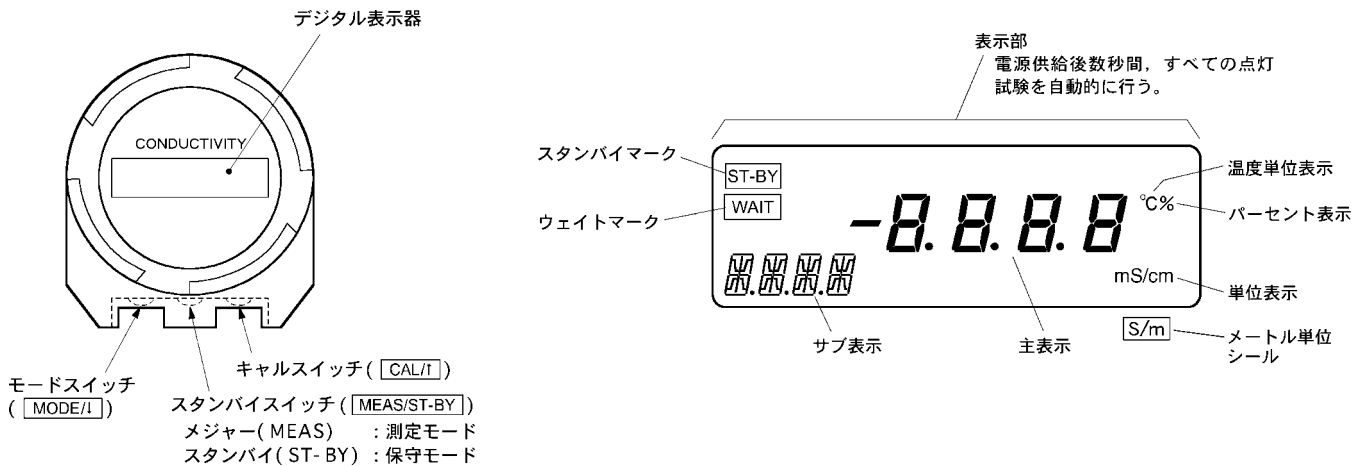
### 構成図



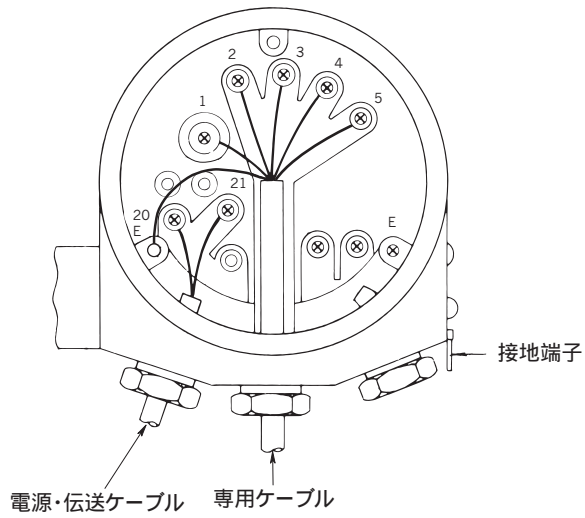
## 標準仕様

製品名	電磁誘導式電気伝導率計変換器	電磁誘導式濃度計変換器
型名	MDM - 135A	MDM - 137A
測定対象	酸・アルカリ等各種溶液の電気伝導率	酸・アルカリ等各種溶液の濃度
測定方式	電磁誘導式電気伝導率測定	電磁誘導式電気伝導率測定による直線近似濃度演算
測定範囲	0~2.00mS/cm (0~200.0mS/m) at 25 0~20.00mS/cm (0~2.000S/m) at 25 0~200.0mS/cm (0~20.00S/m) at 25 0~2000mS/cm (0~200.0S/m) at 25 各レンジ共 1/4FS以上で設定変更可 (温度: -5~120 表示のみで, 伝送出力はなし)	NaCl: 0~5/10/20/25% など HCl: 0~5/10/15% 25~35/40% など HNO <sub>3</sub> : 0~5/10/20% 40~80% など NaOH: 0~5/10/15% 20~40% など H <sub>2</sub> SO <sub>4</sub> : 0~5/20/40% 93~99.5% など
表示方式	4桁デジタル液晶表示	
温度補償	補償範囲: -5~105 温度特性: NaCl溶液の電気伝導率温度特性 または % / 入力, または 6点入力 精度: ±1.5%FS以内 (等価入力において)	補償範囲: 基準温度 ±10 温度特性: 各種溶液の電気伝導率温度特性 テーブルによる
性能	直線性	±0.5%FS以内 (等価入力において)
	繰返し性	±0.2%FS以内 (等価入力において)
伝送出力	DC 4~20mA 絶縁型 負荷抵抗 650 以下	DC 4~20mA 絶縁型 (負荷抵抗 650 以下) 溶液濃度に対して直線(リニア)出力
電源	DC 24V ±10%	
消費電力	0.6VA以下	
周囲温・湿度	-20~55 99%RH以下 (ただし結露なきこと)	
構造	屋外設置 IP55 (防じん型, 防慣流型)	
外形寸法	118(W) × 129(H) × 178(D)mm	
取付方法	50Aパイプ	
質量	約3kg	
配線	G <sup>3</sup> / <sub>4</sub> (PF <sup>3</sup> / <sub>4</sub> F) 3ヶ所	
材質	本体	アルミニウム合金鋳物
	窓	樹脂
	取付金具	SUS304
塗装色	メタリックシルバーおよびブルー	

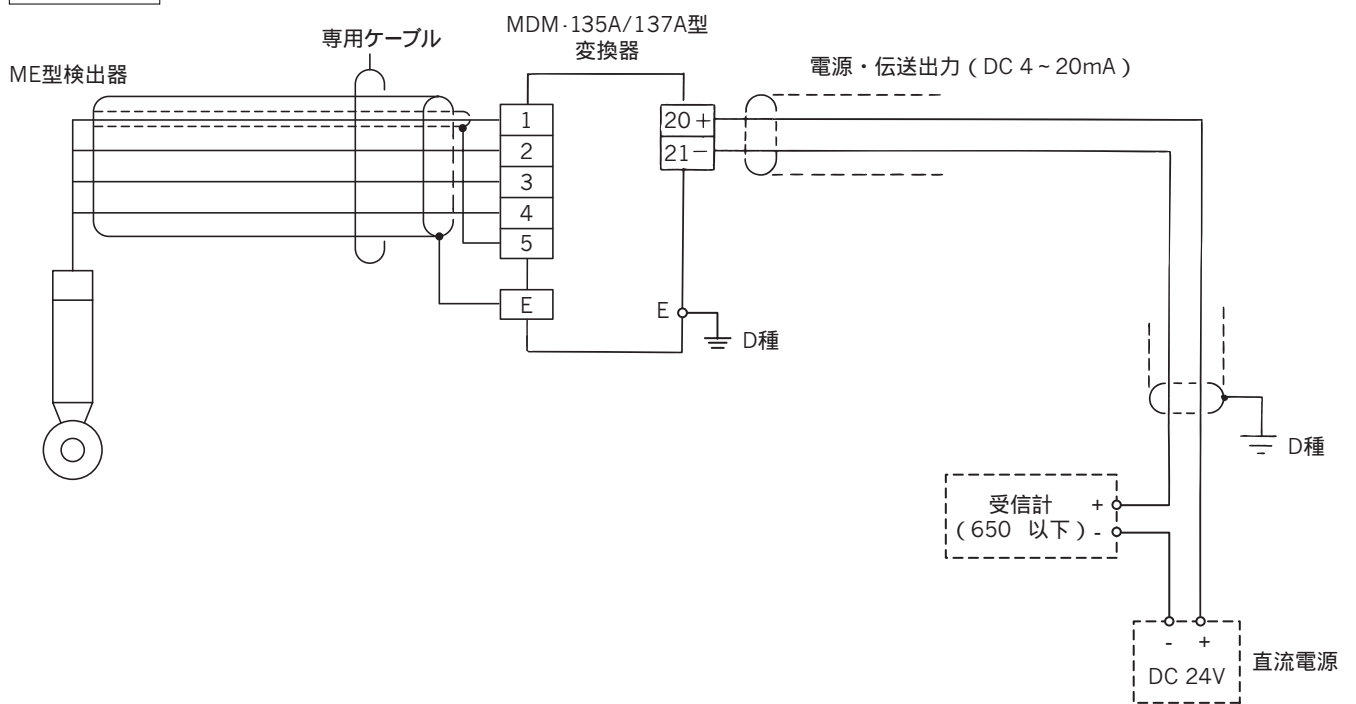
## 操作スイッチ・表示部



**端子図**

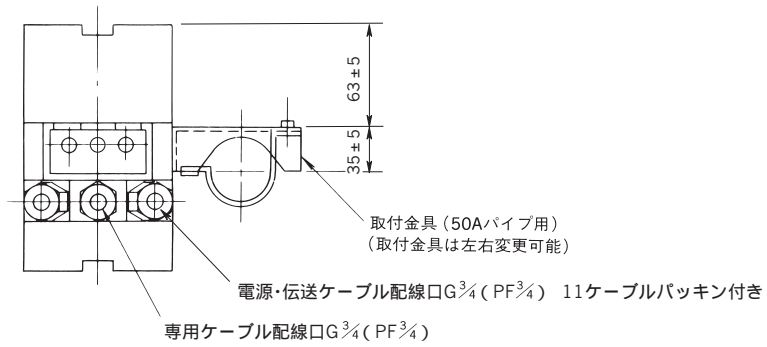
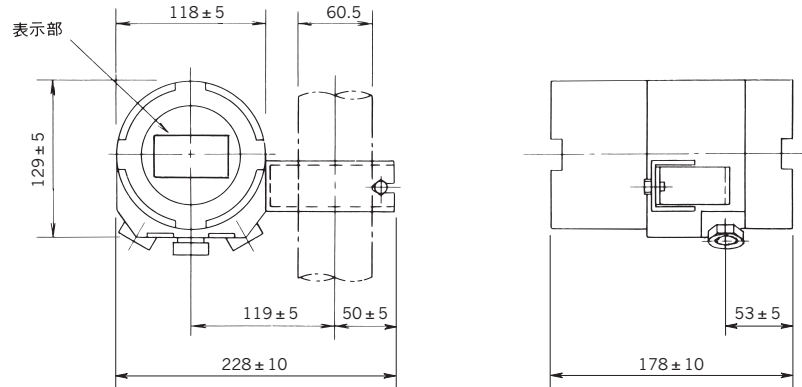


**結線図**



**外形寸法図**

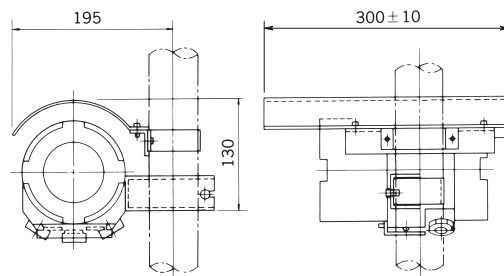
単位：mm



**フード (オプション)**

屋外直射日光下に設置する場合にお奨めします。

材 質：SUS304  
 取 付 方 法：50Aパイプ取付け  
 コードNo.：544493K



製品コード

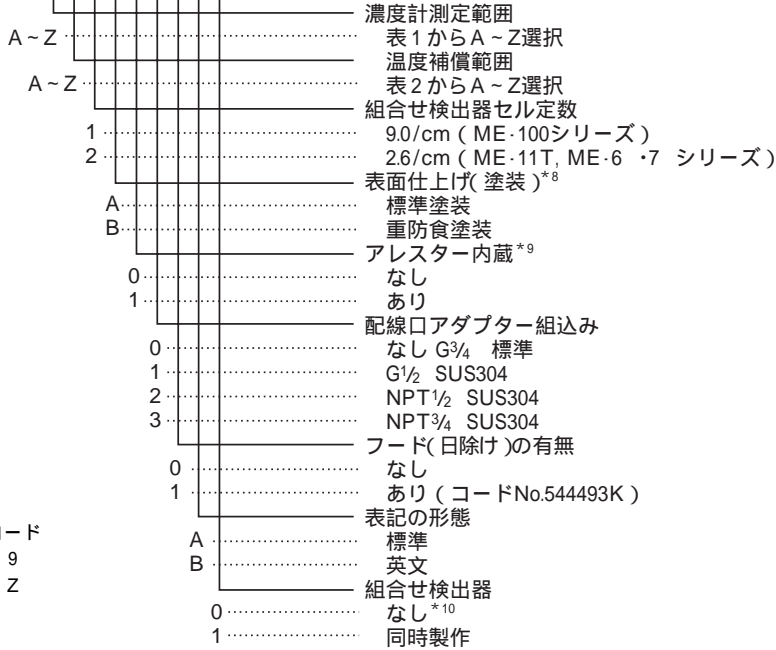
MDM135A-1-	□□□□□□	
A	.....	測定(伝送出力)範囲
B	.....	0~2.000 mS/cm at 25
C	.....	0~20.00 mS/cm at 25
D	.....	0~200.0 mS/cm at 25
E	.....	0~2000 mS/cm at 25
F	.....	0~200.0 mS/m at 25
G	.....	0~2.000 S/m at 25
H	.....	0~20.00 S/m at 25
Y	.....	0~200.0 S/m at 25
		その他指定 <sup>*1</sup>
		組合せ検出器セル定数
1	.....	9.0/cm 900/m (ME-100シリーズ)
2	.....	2.6/cm 260/m (ME-11T, ME-6 /7 シリーズ)
		表面仕上げ(塗装) <sup>*2</sup>
A	.....	標準塗装
B	.....	重防食塗装
		アレスター内蔵 <sup>*3</sup>
0	.....	なし
1	.....	あり
		配線口アダプター組込み
0	.....	なし G <sup>3</sup> / <sub>4</sub> PF <sup>3</sup> / <sub>4</sub> 標準
1	.....	G <sup>1</sup> / <sub>2</sub> PF <sup>1</sup> / <sub>2</sub> SUS304
2	.....	NPT <sup>1</sup> / <sub>2</sub> SUS304
3	.....	NPT <sup>3</sup> / <sub>4</sub> SUS304
		フード(日除け)の有無
0	.....	なし
1	.....	あり(コードNo.544493K)
		表記の形態
A	.....	標準
B	.....	英文
		組合せ検出器
0	.....	なし <sup>*4</sup>
1	.....	同時制作

特殊仕様のコード  
 数字の桁：9  
 英字の桁：Z

- \*1. 各測定範囲の25%幅以上で任意の設定が可能です。  
 例1：0~2.000mS/cmの25%幅・・・測定範囲 0~0.500mS/cm と弊社にお知らせ下さい。  
 例2：0~2000mS/cmの50%幅・・・測定範囲 0~1000mS/cm と弊社にお知らせ下さい。
- \*2. 標準塗装は、メラミン樹脂下塗り・上塗り，平均膜厚30μm以上です。  
 重防食塗装は，エポキシ樹脂下塗り・中塗り，ポリウレタン樹脂上塗り，膜厚100μm以上です。
- \*3. 電源伝送ラインにセラミックサージアレスター(簡易的)を取り付けます。
- \*4. 既設の検出器を使用するなど「なし」の場合は，組合せる検出器の製造番号を弊社にお知らせ下さい。  
 ただし，MC-61T/MC-61E/MC-71T型等の旧型検出器との組合せは出来ません。

製品コード

MDM137AA・2-□□□□□□□□□□ 食塩濃度計( NaCl )  
 MDM137AB・2-□□□□□□□□□□ 塩酸濃度計( HCl )  
 MDM137AC・2-□□□□□□□□□□ 硝酸濃度計( HNO<sub>3</sub> )  
 MDM137AD・2-□□□□□□□□□□ 水酸化ナトリウム濃度計( NaOH )  
 MDM137AE・2-□□□□□□□□□□ 硫酸濃度計( H<sub>2</sub>SO<sub>4</sub> )  
 MDM137AF・2-□□□□□□□□□□ その他濃度計\*1



特殊仕様のコード  
 数字の桁：9  
 英字の桁：Z

<表1>

測定溶液		食塩	塩酸	硝酸	水酸化ナトリウム	硫酸
濃度計測定範囲 *2	01 桁	A 0~5% NaCl	0~5% HCl	0~5% HNO <sub>3</sub>	0~5% NaOH	0~5% H <sub>2</sub> SO <sub>4</sub>
	B 0~10% NaCl	0~10% HCl	0~10% HNO <sub>3</sub>	0~10% NaOH	0~10% H <sub>2</sub> SO <sub>4</sub>	
	C 0~20% NaCl	0~15% HCl	0~20% HNO <sub>3</sub>	0~15% NaOH*3	0~20% H <sub>2</sub> SO <sub>4</sub>	
	D 0~25% NaCl	25~35% HCl	0~25% HNO <sub>3</sub>	20~40% NaOH*3	0~30% H <sub>2</sub> SO <sub>4</sub> *3	
	E	25~40% HCl	40~80% HNO <sub>3</sub>		40~80% H <sub>2</sub> SO <sub>4</sub>	
	F	30~40% HCl	60~70% HNO <sub>3</sub>		60~80% H <sub>2</sub> SO <sub>4</sub>	
	G		60~80% HNO <sub>3</sub>		93~99.5% H <sub>2</sub> SO <sub>4</sub> *3	
	H				94~99.5% H <sub>2</sub> SO <sub>4</sub> *3	
	Y	その他のNaCl	その他のHCl	その他のHNO <sub>3</sub>	その他のNaOH	その他のH <sub>2</sub> SO <sub>4</sub>
	Z	特殊	特殊	特殊	特殊	特殊

<表2>

温度補償範囲		食塩	塩酸	硝酸	水酸化ナトリウム	硫酸
温度補償範囲 *2	02 桁	A 0~20	0~20	0~20	0~20 *4	0~20 *6
	B 10~30	10~30	10~30	10~30	10~30 *4	10~30 *6
	C 20~40	20~40	20~40	20~40	20~40	20~40
	D 30~50	30~50	30~50	30~50	30~50	30~50
	E 40~60	40~60	40~60	40~60	40~60	40~60
	F 50~70	50~70	50~70	50~70	50~70	50~70
	G 60~80	60~80	60~80	60~80	60~80 *5	60~80
	H 70~90	70~90	70~90	70~90	70~90	70~90
	J 80~100	80~100	80~100	80~100	80~100	80~100
	Y	その他指定	その他指定*7	その他指定*7	その他指定	その他指定
Z	特殊	特殊*7	特殊*7	特殊	特殊	


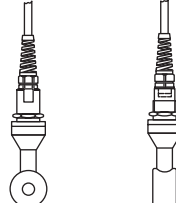
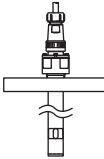
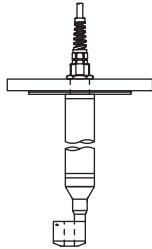
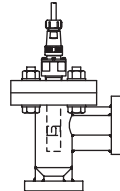
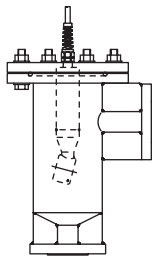
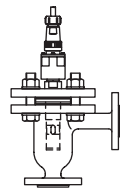
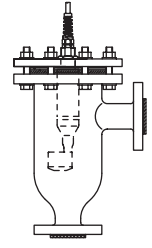


\*1. その他濃度計の場合は、弊社にご相談ください。  
 \*2. 各測定溶液の濃度測定範囲または温度補償範囲が「その他・指定・特殊」の場合は、弊社にご相談ください。  
 \*3. これらのNaOH/H<sub>2</sub>SO<sub>4</sub>測定範囲は、温度補償範囲に制限があるので、\*4/\*5/\*6を確認してください。  
 \*4. これらの温度補償範囲は、測定範囲0~15% NaOHは製作できません。  
 \*5. これらの温度補償範囲は、測定範囲20~40% NaOHは製作できません。  
 \*6. これらの温度補償範囲は、測定範囲0~30% NaOHは製作できません。  
 また、93~99.5%および、94~99.5%のH<sub>2</sub>SO<sub>4</sub>は製作できません。  
 \*7. 塩酸・硝酸の温度補償中間温度が70以上の場合は、濃度測定範囲に制限が生じるので、弊社にご相談ください。  
 \*8. 標準塗装は、メラミン樹脂下塗り・上塗り、平均膜厚30μm以上です。  
 重防食塗装は、エポキシ樹脂下塗り・中塗り、ポリウレタン樹脂上塗り、膜厚100μm以上です。  
 \*9. 電源伝送ラインにセラミックサージアレスター(簡易的)を取り付けます。  
 \*10. 既設の検出器を使用するなど「なし」の場合は、組合せる検出器の製造番号を弊社にお知らせ下さい。  
 ただし、MC-61T/MC-61E/MC-71T型等の旧型検出器との組合せは出来ません。

## 組合せ検出器一覧

MDM-135A/137A型用の検出器は、小型軽量タイプのME-100シリーズ(セル定数：9.0/cm)と高感度型ME-6/7シリーズ(セル定数：2.6/cm)の2種類があります。

それぞれ、配管挿入型・タンク挿入浸漬型・流液型・投げ込み式の4タイプがあり、接液材質は塩化ビニール(PVC)またはテフロン系(PVDF/PFA)ですので、多種多様なプラントのアプリケーションに対応できます。

表に、ME-100シリーズとME-6/7シリーズそれぞれの代表的な5機種を示します。詳細仕様につきましては、別冊の検出器編スペックシートを参照願います。

タイプ	小型 ME-100シリーズ (使用ケーブル：EC-11 防水コネクター接続)		高感度型 ME-6/7シリーズ (ケーブル一体型)	
	形状	仕様	形状	仕様
(ねじ込み取付け) 配管挿入型		型名：ME-112 接液材質：C-PVC PVDF PFAのいずれか 接続ねじ：R <sup>3</sup> / <sub>4</sub> 挿入部の長さ：123mm		型名：ME-11T 接液材質：PFA 接続ねじ：G3/4 挿入部の長さ：103mm ケーブル長さ：5m
(フランジ取付け) 密閉タンク挿入浸漬型		型名：ME-122 接液材質：C-PVC PVDF PFAのいずれか 接続フランジ規格： 50A JIS10K FF フランジ下長さ： 96～2000mm		型名：ME-72T 接液材質：PFA 接続フランジ規格： 100A JIS10K RF フランジ下長さ： 500～2000mm ケーブル長さ：5m
(フランジ取合い) 流液型・ケース付き		型名：ME-142H 接液材質：C-PVC ケースフランジ規格： 15A JIS10K FF		型名：ME-63E 接液材質：PVC ケースフランジ規格： 25A JIS10K FF ケーブル長さ：5m
		型名：ME-142F/T 接液材質：PVDF PFAのいずれか ケースフランジ規格： 15A JIS10K RF		型名：ME-62T 接液材質：PFA ケースフランジ規格： 25A JIS10K RF ケーブル長さ：5m
投げ込み式		型名：ME-111H ケーブル直結型 接液材質：C-PVC 外径：30 ケーブル長さ：5～10m		型名：ME-11T 接液材質：PFA/PVC 質量：約1kg 外径：60 ケーブル長さ：5～20m

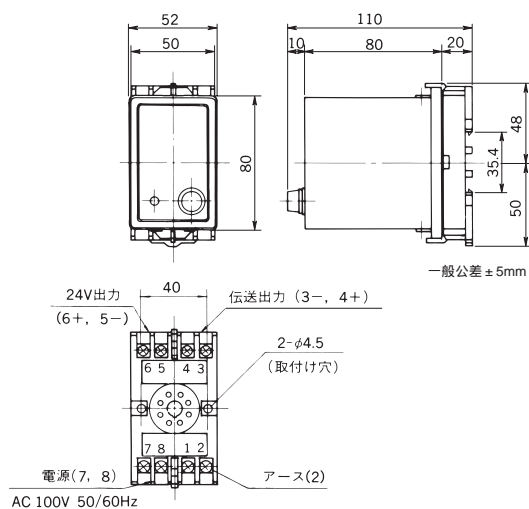
## 関連機器

2線式変換器用の電源ユニットを用意しております。  
必要に応じてご用意ください。

### 電源ユニット

型名：PA-24  
出力定格電圧：DC 24V ±1%  
出力定格電流：2～22mA（2台の計器の並列接続は不可）  
供給電源：AC 100V ±10% 50/60Hz  
周囲温度：-5～55  
構造：屋内用，プラグイン型  
質量：約300g

端子台より出力伝送信号 DC 4～20mAを取出し可能。



東亜ディーケーケー株式会社

本社 169-8648 東京都新宿区高田馬場1-29-10  
TEL.03-3202-0219

e-mail : eigyo@toadkk.co.jp  
<https://www.toadkk.co.jp/>

- このカタログに記載の価格には、消費税は含まれておりません。
- 記載内容については、予告なく変更することがあります。
- ご使用前によく取扱説明書をお読みください。