

本質安全防爆型電気伝導率計

SWBM-161型(変換器) SA6型(検出器)

2線式本質安全防爆型電気伝導率計です。
 防爆規格Exia II CT4X, 保護構造IP65に準拠しています。
 4種の基準セル定数を選定していただくことにより,
 超純水から工場排水まで広い測定範囲に対応できます。

特長

- 伝送出力範囲の変更
 ご指定の測定範囲内において, 伝送出力DC 4~20mAを, 25%幅以上で任意設定できます。
- 測定値の調整
 測定値を既知の電気伝導率値に合わせ込むことができます。
- 前面の防水型シートキーで簡単操作
 扉を開けずに, 防水型シートキーでモード切換えなどの操作を行えます。
- 検出器は豊富なアプリケーションに対応
 SA6型検出器はねじ込み式とフランジ式があり, 最長2mまでの浸漬型や, 流液型(ケース付き)などをご用意しております。

標準仕様

製品名: 本質安全防爆型電気伝導率計変換器
 型名: SWBM-161型
 防爆規格: Exia II CT4X システム型式; SWBM-2-1
 型式検定合格番号; 第TC21495号
 測定範囲: 基準セル定数4種類の中から選択することにより, 次の①~④タイプ選択指定。
 表示...①0~20.00 μ S/cm [基準セル定数]
 (0~0.2/0~2/0~20 μ S/cm) [0.01/cm]
 ②0~200.0 μ S/cm
 (0~2/0~20/0~200 μ S/cm) [0.1/cm]
 ③0~2000 μ S/cm
 (0~20/0~200/0~2000 μ S/cm) [1.0/cm]
 ④0~20.00mS/cm
 (0~0.2/0~2/0~20mS/cm) [10.0/cm]
 温度表示... -5.0~105.0



変換器



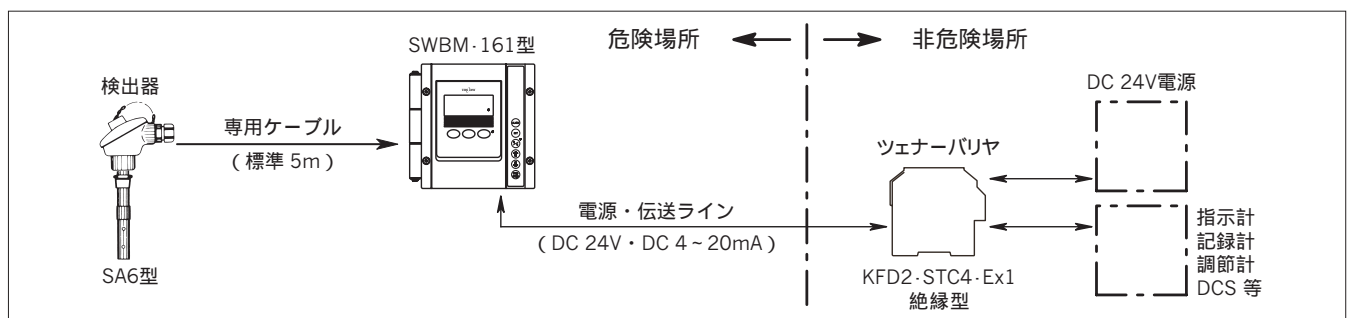
検出器
(ねじ込み式)



絶縁型
ツェナーバリヤ

伝送出力範囲: 測定範囲の25%以上を任意設定
 温度補償範囲: -5~105
 温度補償精度: 専用ケーブル長 10m以下
 $\pm 4.0\%$ F.S以内(等価入力)
 専用ケーブル長 11mから50mまで
 $\pm 4.5\%$ F.S以内(等価入力)
 性能: 直線性...専用ケーブル長 10m以下
 $\pm 3.0\%$ F.S以内(等価入力)
 専用ケーブル長 11mから50m
 $\pm 3.5\%$ F.S以内(等価入力)
 繰り返し性... $\pm 1.4\%$ F.S以内(等価入力)
 表示器: 液晶表示器
 伝送出力: 絶縁型...DC 4~20mA

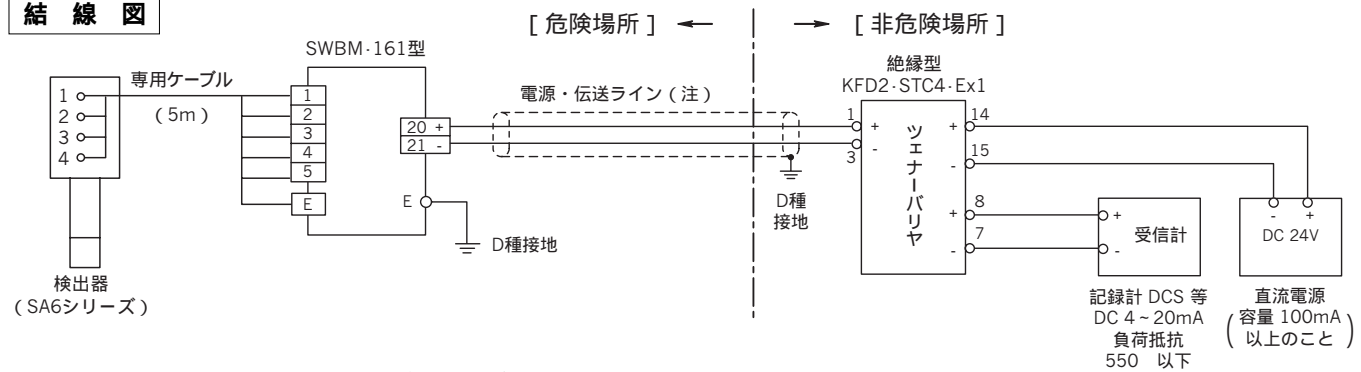
構成図



構造：屋外設置，IP65（耐塵・防噴流型）
 周囲温・湿度：-20~55℃，95%RH以下（結露なきこと）
 外形寸法：181(W)×180(H)×95(D)mm
 （ケーブルグランド含まず）
 取付方法：50Aパイプ取付け
 （オプション：壁・ラック取付け）

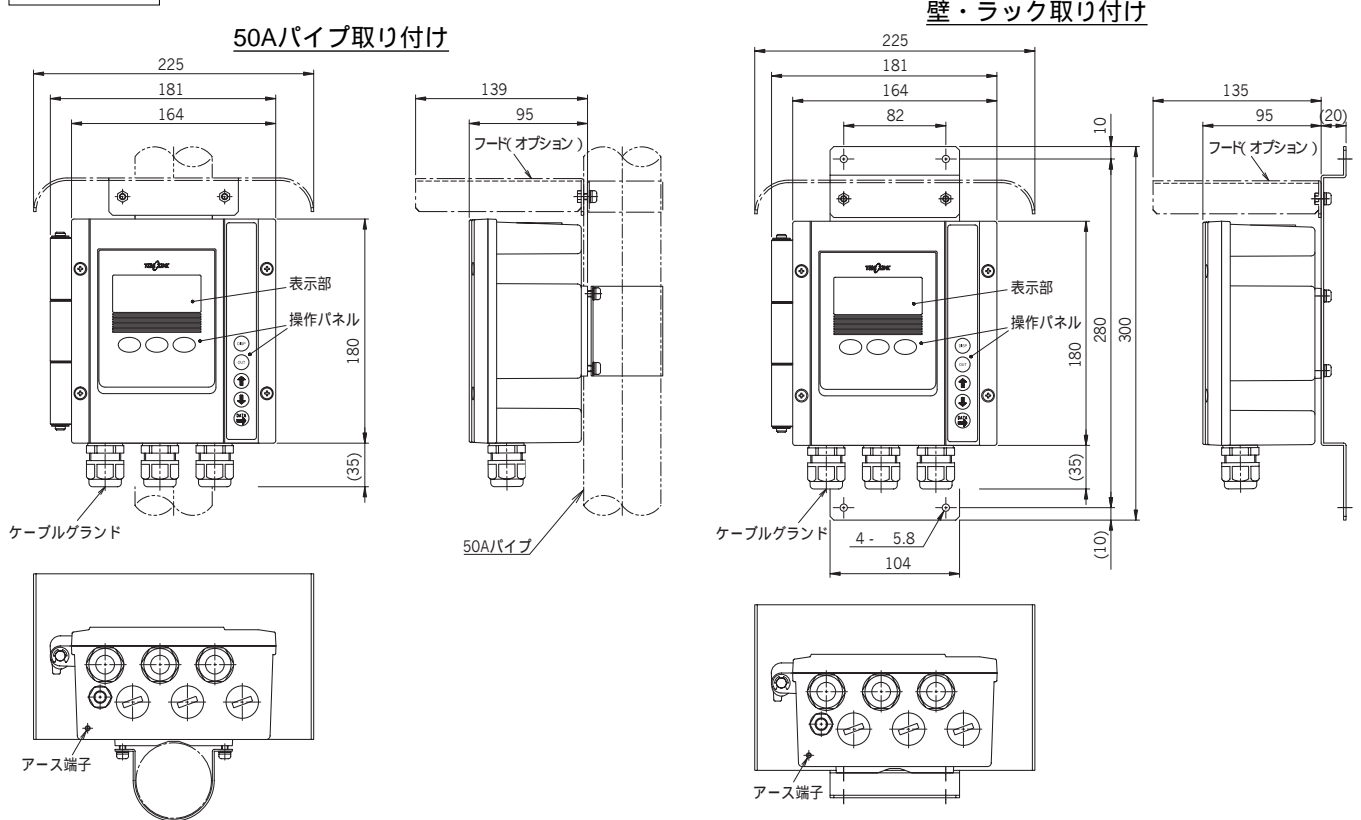
材質：本体...アルミダイキャスト
 窓...ポリエステル樹脂
 塗装色：メタリックシルバー
 配線口：ケーブルグランド(6~12ケーブル用)
 質量：約2.2kg

結線図



(注) 2芯シールドケーブル，インダクタンス0.5mH以下，キャパシタンス0.04μF以下のこと。
 CVVS 2 の場合(参考値)：最長260m，CVVS 1.25 の場合(参考値)：最長320m
 CEES 2 または1.25 の場合(参考値)：最長480m

外形寸法図 単位：mm



表示パネル



製品コード

SWBM161・0	□□□□□	
A	基準セル定数と測定(表示)範囲*1
B	0.01/cm 0~2000/2000/20.00μS/cm
C	0.1/cm 0~2000/2000/200.0μS/cm
D	1.0/cm 0~2000/200.0/2000μS/cm
E	10/cm 0~2000/2000/20.00mS/cm
F	1/m 0~2000/200.0/2000μS/m
G	10/m 0~2000/2000/20.00mS/m
H	100/m 0~2000/200.0/200.0mS/m
		1000/m 0~2000/200.0/2000mS/m
		伝送出力(DC 4~20mA)範囲*2
A	上記標準測定(表示)範囲
Y	その他指定
		検出器同時製作
0	なし
1	あり
		表面仕上げ(塗装)*3
A	標準塗装
B	重防食塗装
		取付金具
1	50Aパイプ取付用
2	壁・ラック取付用
		フード(日除け)の有無
0	なし
1	あり
		表記の形態
A	標準(和文)
B	英文指定

- *1. 組合せる検出器の基準セル定数によって、上記の測定(表示)範囲が決まり、それぞれ低・中・高の3レンジあります。
- *2. 標準測定(表示)範囲を選択した場合は中レンジに設定されます。
中レンジ以外に設定する場合は「その他指定」を選択し範囲を営業担当までお知らせください。
設定可能範囲は各レンジの25%以上の幅で設定できます。
例...測定表示範囲が0~20.00μS/cmの場合、最小で0~5.00μS/cmまたは5.00~10.00μS/cmなど
- *3. 標準塗装は、メラミン樹脂下塗り・上塗り、平均膜厚30μm以上です。
重防食塗装は、エポキシ樹脂下塗り・中塗り、ポリウレタン樹脂上塗り、膜厚100μm以上です。

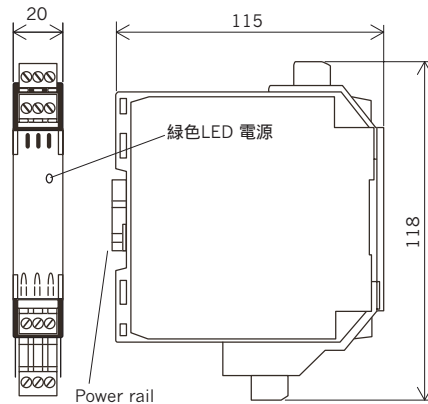
組合せツェナーバリヤ

単位：mm

品名：1チャンネル絶縁型本質安全防爆バリヤ
DC4～20mA変換器用
型名：KFD2-STC4-Ex1
コードNo：134G838
メーカー：P&F
定格電圧：DC 24V
環境温度(非危険場所)：-20～60
質量：約200g

絶縁型バリヤはA種単独接地の必要はありません。出力電流容量100mA以上(1台あたり)の電源ユニットが必要となりますので、当社電源ユニットPA-24型は、出力電流容量不足のため使用できません。

エムシステム技研製のHDC1-K型電源ユニット(コードNo.134C620)を推奨します。

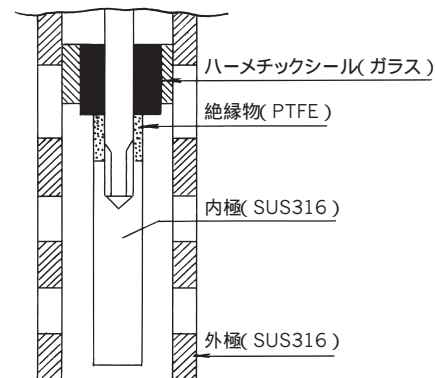


組合せ検出器 SA6型

型名構成

SA□-□□□	ケーブル接続方式
6	コネクタボックス中継
	常に1
1	(温度補償：一般水用超純水用共通構造)
	プロセス取り合い
1	配管挿入 または 浸漬型 ねじ込み接続
2	配管挿入 または 浸漬型 フランジ接続
3	流液型 ねじ接続 SUS316製ケース付き
4	流液型 フランジ接続 SUS316製ケース付き
	セル定数(設計値)
1	0.01/cm (1/m)
2	0.1/cm (10/m)
3	1.0/cm (100/m)
4	10/cm (1000/m)

構造図



標準仕様

製品名：本質安全防爆型電気伝導率計検出器
型名：SA6型
測定対象：超純水, 純水, 工業用水, 排水などの電気伝導率
セル定数：0.01/cm, 0.1/cm, 1.0/cm, 10/cm
周囲温・湿度：-10～55℃, 95%RH以下
試料水条件：凍結しないこと
温度範囲.....0～100℃
圧力範囲.....2.0MPa以下(ただしフランジ接続の場合はフランジの呼び圧力まで)
流速または流量...0.01～5m/s(ただしケース付きの場合は, 流量0.5～10L/min)

測 温 体：サーミスタ
材 質：電 極.....SUS 316
コネクタボックス.....アルミ鋳物
電極絶縁物.....ガラス(ハーメチックシール)
PTFE
ケース.....SUS 316
ケーブル接続方式：コネクタボックス
質 量：ネジ込み方式R³/₄で約0.5kg
塗 装 色：コネクタボックス.....メタリックシルバー
構 造：防雨型

基準セル定数と測定範囲 (S/mはSI単位)

試料水例	超純水 ~ 純水(ボイラー水) ~		雨水(地下水) ~	水道水 ~	河川水 ~	工場排水
基準セル定数	0.01/cm (1.0/m)		0.1/cm (10/m)	1.0/cm (100/m)	10/cm (1000/m)	
測定範囲例	0 ~ 0.2 (20)	0 ~ 2.0 (200)	0 ~ 2.0 (0.2)	0 ~ 20 (2)	0 ~ 0.2 (20)	
	0 ~ 0.5 (50)	0 ~ 10.0 (1000)	0 ~ 10.0 (1.0)	0 ~ 100 (10)	0 ~ 1.0 (100)	
	0 ~ 1.0 (100)	0 ~ 20.0 (2000)	0 ~ 20.0 (2.0)	0 ~ 200 (20)	0 ~ 2.0 (200)	
			0 ~ 100.0 (10.0)	0 ~ 1000 (100)	0 ~ 10.0 (1000)	
			0 ~ 200.0 (20.0)	0 ~ 2000 (200)	0 ~ 20.0 (2000)	
単位	μS/cm (μS/m)		μS/cm (mS/m)		mS/cm (mS/m)	

製品コード

本質安全防爆型電気伝導率検出器
ねじ込み型 SA6-11 型

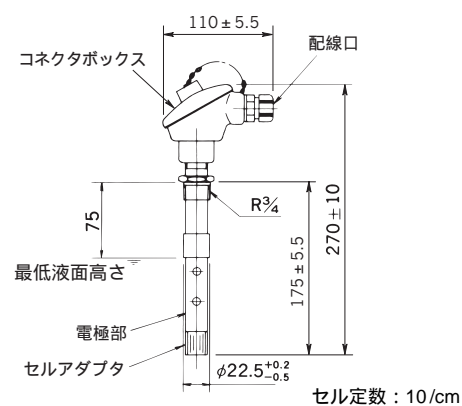
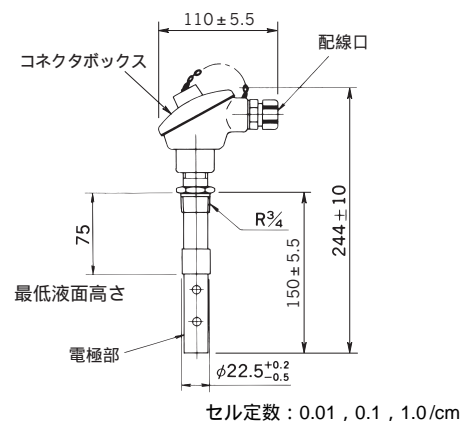
SA61D-3-□□□□□□□□

A	電極の主材質	SUS316 : 標準
B	SUS316L(ねじ部を含む)
	接続ねじ規格 ^{*1}	R3/4 : 標準
1	R1
2	NPT3/4
3	M42袋ナット(流液型ケース組合せ用) ^{*2}
4	ねじ下L寸法 ^{*1}	
		0.01/0.1/1	10 セル定数
0	150mm	175mm : 標準
2	525mm	550mm
3	1025mm	1050mm
4	1525mm	1550mm ^{*1}
5	2025mm	2050mm ^{*1}
Y	該当せず
Y	該当せず
		型名	基準セル定数
1	SA6-111	0.01/cm
2	SA6-112	0.1/cm
3	SA6-113	1.0/cm
4	SA6-114	10/cm
5	SA6-111	1/m
6	SA6-112	10/m
7	SA6-113	100/m
8	SA6-114	1000/m
			SI単位系
0	該当せず
		表記の形態	
A	標準(和文)
B	英文指定
		組合せ変換器の型式	
3	SECP-20T型
4	SWBM-161型
		組合せ変換器 ^{*3}	
A	同時製作
B	なし

外形寸法図

単位 : mm

ねじ込み式 SA6-11 型



*1. ねじ下L寸法が1025(1050)mmを超える場合は、延長部が大きくなるので、ねじサイズはR1になります。(R3/4不可)
また、L寸法が525mm以上で試料水流速が0.1m/s(目安)を超える場合は、検出器補強用の保護管などが必要です。

*2. 流液型ケース(チャンバー)を組み合わせる場合は、M42袋ナット付きを選択してください。

*3. 変換器と同時に製作でない場合は、組合せ変換器の型名と製造番号をお知らせください。

製品コード

本質安全防爆型電気伝導率検出器
フランジ接続型 SA6-12 型

SA61D-3	□□□□□□□□	
A	電極の主材質
B	SUS316 : 標準
	SUS316L (フランジも含む)
Y	該当せず
Y	該当せず
A	フランジ接続規格
B	50A JIS10K FF : 標準
C	50A JIS5K FF
	2" ANSI 150LB RF
	フランジ下L寸法 ^{*1}
	0.01/0.1/1 10 セル定数
0	125mm 150mm : 標準
1	150mm 175mm
2	500mm 525mm
3	1000mm 1025mm
4	1500mm 1525mm
5	2000mm 2025mm
	型名
1	SA6-121	0.01/cm
2	SA6-122	0.1/cm
3	SA6-123	1.0/cm
4	SA6-124	10/cm
5	SA6-121	1/m
6	SA6-122	10/m
7	SA6-123	100/m
8	SA6-124	1000/m
	SI単位系
0	該当せず
	表記の形態
A	標準(和文)
B	英文指定
	組合せ変換器の型式
3	SECP-20T型
4	SWBM-161型
	組合せ変換器 ^{*2}
A	同時製作
B	なし

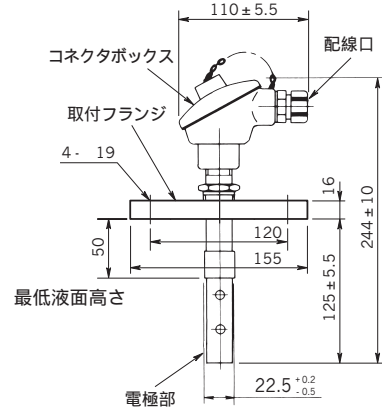
*1. L寸法が 500(525)mm以上で試料水流速が0.1m/秒(目安)を超える場合は、検出器補強用の保護管などが必要です。

*2. 変換器と同時製作でない場合は、組合せ変換器の型名と製造番号をお知らせください。

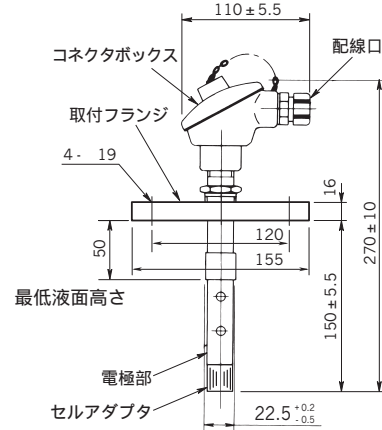
外形寸法図

単位 : mm

フランジ式 SA6-12 型



セル定数 : 0.01, 0.1, 1.0/cm



セル定数 : 10/cm

電気伝導率計検出器の設置に際して下記の点に注意をお願いします。

1. 激しい振動がなく、保守作業をし易い場所に設置してください。
2. 腐食性ガスがなく、薬品などがかからない場所に設置してください。

3. 配管挿入型の取り付け要領

ねじ込みまたはフランジ接続の配管挿入型は水平配管上部取り付けを推奨します。(図A)

垂直配管側面取り付けの場合は、検出器が水平の横姿勢になります。(図B)

セル定数が0.01/cmと0.1/cmタイプは水平横姿勢で問題ありません。

セル定数1.0/cmと10/cmタイプは水平角45度以上で斜めに取り付けてください。(図C)

電極の内部に気泡がかむと抜け難い構造なので、斜めに取り付け気泡が抜け易くするためです。

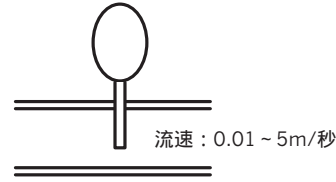
(気泡がかむと指示が変動します)

4. ケース付き流液型の取り付け要領

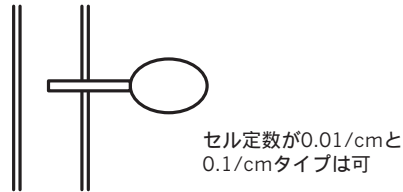
バイパス配管にバイパス弁とIN/OUTにストップ弁を設けて取り付けてください。(図D)

プラント稼動中でも、ストップ弁を閉じて検出器を取り外し保守することができます。

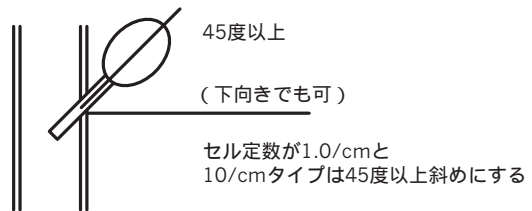
超純水用検出器の場合は、このバイパス配管を極力短く施工してください。



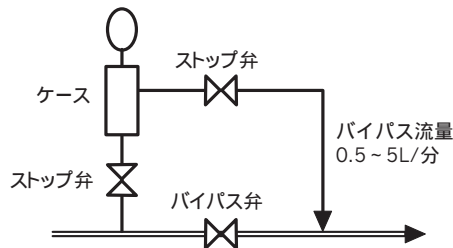
図A 水平配管・垂直取り付け



図B 垂直配管・水平取り付け



図C 垂直配管・斜取り付け



図D 流液型バイパス配管取り付け



東亜ディーケーケー株式会社

本社 169-8648 東京都新宿区高田馬場1-29-10
TEL.03-3202-0219

e-mail : eigyo@toadkk.co.jp
https://www.toadkk.co.jp/

- このカタログに記載の価格には、消費税は含まれておりません。
- 記載内容については、予告なく変更することがあります。
- ご使用前によく取扱説明書をお読みください。