

SPECIFICATION SHEET

TOA DKK

超純水用 高感度抵抗率計

AQM-250型
AR6-212型

小型(DIN96サイズ)で軽量の、パネル取り付け型の超純水用2チャンネル抵抗率計です。超純水の抵抗率 $18.24\text{M}\cdot\text{cm}$ を $10\sim 35$ の範囲で温度補償を行い、高精度で測定します。

組み合わせる検出器AR6-212型と実液で校正されているので、一般の抵抗率計を校正するための2次基準器として、ご使用いただけます。

特長

2本の検出器を接続(2チャンネル)でき、測定値を交互に表示します。

伝送出力DC $4\sim 20\text{mA}$ は2回路で、OUT1は検出器Aの抵抗率に固定。OUT2は検出器Bの抵抗率または検出器Aの温度を選択できます。

警報出力は2回路c接点で、測定値の上・下限を設定できます。

デジタル通信出力RS-232Cを標準装備しています。

電源はAC $100\sim 240\text{V}$ 50/60Hz フリー電源です。

ポータブルタイプ(オプション)もあります。

コンパクトなケースに計器と検出器をフローチャンパーとともに収納、試料水の接続もワンタッチです。



AQM-250



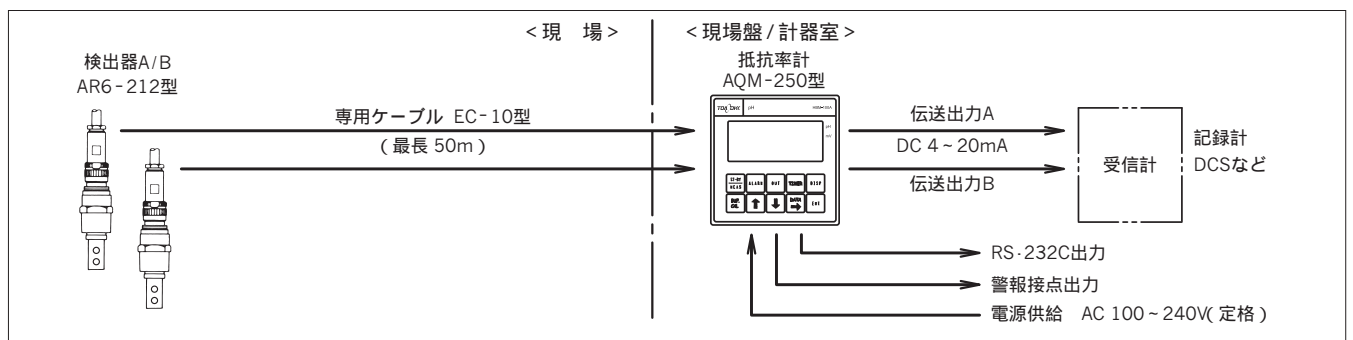
ポータブルタイプ

標準仕様

製品名: 高感度抵抗率計
型名: AQM-250
金属2電極式(AR6-212組合せ)
測定範囲: 表示... $0.00\sim 20.00\text{M}\cdot\text{cm}$ (at 25°C)
[セル定数: $0.1/\text{cm}$]
温度... $0.0\sim 50.0$, 分解能 0.1
表示: デジタル液晶表示(LCD)

温度補償: 補償範囲... $10\sim 35$ (温度の急変がないこと)
温度素子...サーミスター(検出器に内蔵)
伝送出力: 絶縁型, DC $4\sim 20\text{mA}$, 負荷抵抗 650 以下,
2回路, 測定範囲の25%以上の幅で設定可
警報機能: 回路数...2回路
設定範囲...測定値 $0\sim \text{F.S.}$
接点出力...無電圧c接点
接点容量...AC 250V 3A または DC 30V 3A
(抵抗負荷)
警報表示...警報が発生すると表示

構成図



検出器接続数：1本または2本
 その他の機能：スケールオーバー表示...液晶表示が点滅
 変換器の動作確認...等価抵抗ユニットによる

性能：
 直線性；±0.01M・cm以内(等価入力にて)
 線返し性；±0.01M・cm以内(等価入力にて)
 温度補償精度；±0.02M・cm以内(等価入力にて)

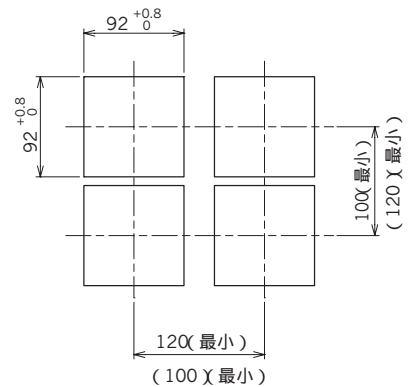
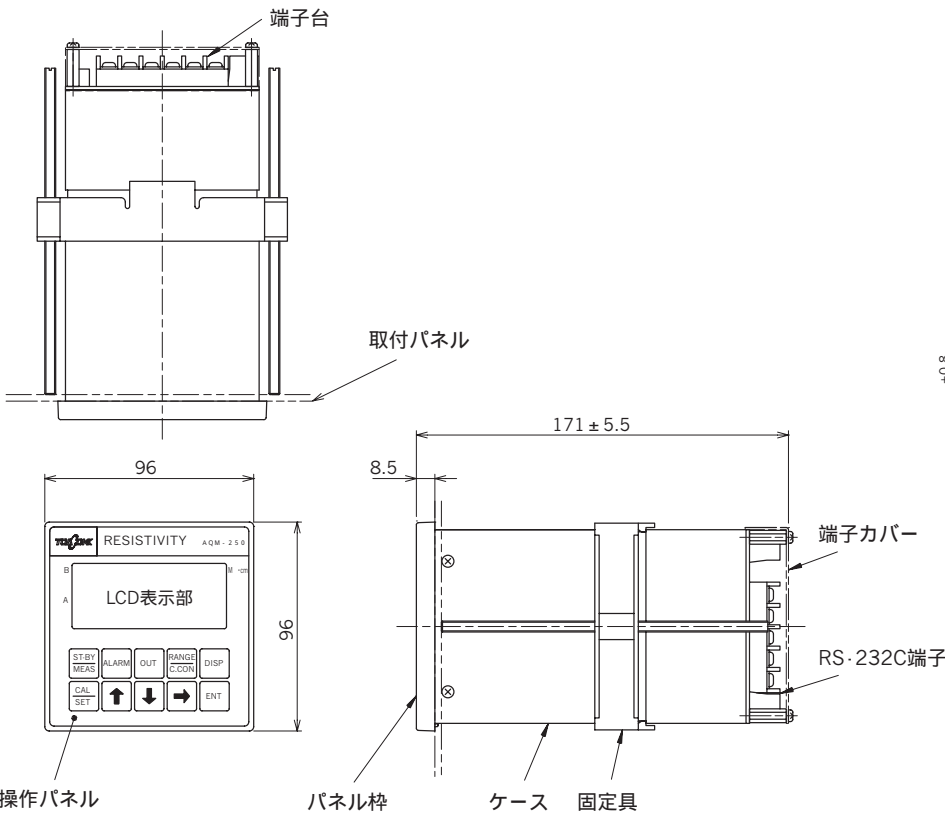
電源：AC 100~240V ±10% 50/60Hz

消費電力：約10VA
 周囲温・湿度：-5~50℃, 90%RH以下
 ケース：材質...アルミ, プラスチック
 取付方法...パネル取付け
 パネルカット...92(W)×92(H)mm

外形寸法：96(W)×96(H)×171(D)mm
 質量：約0.8kg

外形寸法図

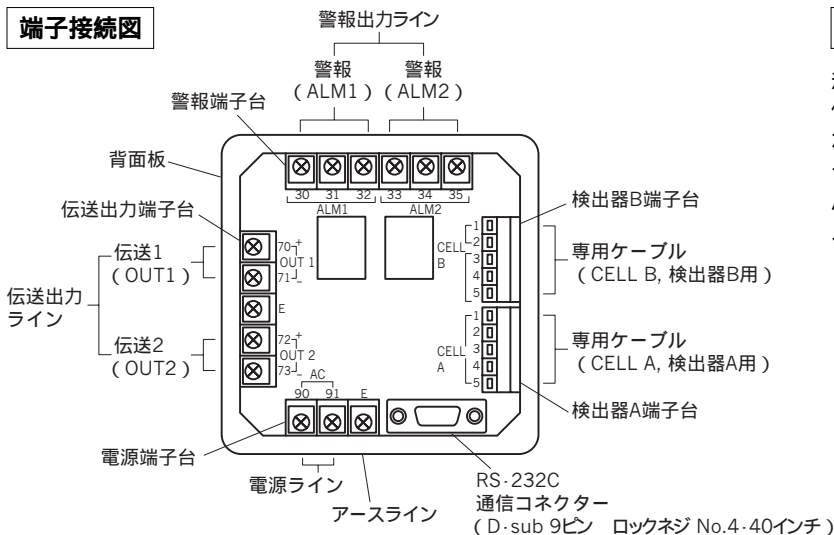
単位：mm



パネルカット寸法図(1:4)

固定金具を上下にして取付けた場合
 カッコ内の寸法になります。

端子接続図



RS-232C 通信仕様

規格：JIS X5103に準拠
 伝送方式：非同同期式 半二重通信
 ボーレート：9600bps
 データ長：8bit
 パリティチェック：ノンパリティ
 ストップビット：1bit

製品コード

AQM250-0-□□	組合せ検出器(AR6-212)
0	なし ^{*1}
1	同時製作 1本
2	同時製作 2本
	取り付け形態
A	パネル取り付け(標準)
B	ポータブルタイプ ^{*2}
	表記の形態
A	標準
B	英文指定

*1. 検出器が同時製作でない場合は、検出器との組合せ調整が必要です。組合せる検出器を送付してください。

*2. ポータブルタイプは検出器とフローセル1式が、コンパクトで軽量のケースに収納されています。(質量：約5kg)
詳細は4頁を参照してください。

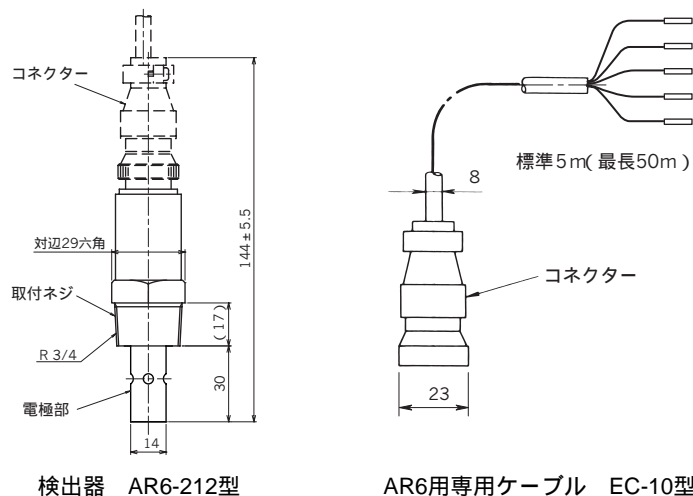
組合せ検出器

標準仕様

製品名：抵抗率計用検出器
 型名：AR6-212
 セル定数：0.1/cm
 測温体：サーミスター(内極に封入)
 試料水条件：温度...0~50
 圧力...0.5MPa以下
 材質：電極...チタン
 取付ネジ部...SUS316(PTFEコーティング)
 シール...ふっ素ゴム
 コネクター...プラスチック

配管接続：R $\frac{3}{4}$ ねじ込み
 専用ケーブル：EC-10型,
 外径 8, 標準長さ 5m(最長50m),
 コネクター付き

外形寸法図 単位：mm



検出器 AR6-212型

AR6用専用ケーブル EC-10型

製品コード

AR62-0-□□	接続規格
1	R $\frac{3}{4}$ 標準
9	特殊
	表記の形態
A	標準
B	英文指定
Z	特殊

ポータブルタイプ

超純水用高感度抵抗率計AQM-250型と、内部配管された検出器AR6-212型付きフローチャンバーを、コンパクトなケースに収納したポータブルタイプ抵抗率計です。試料水の供給口と排水口は、付属チューブ用のワンタッチ継手です。

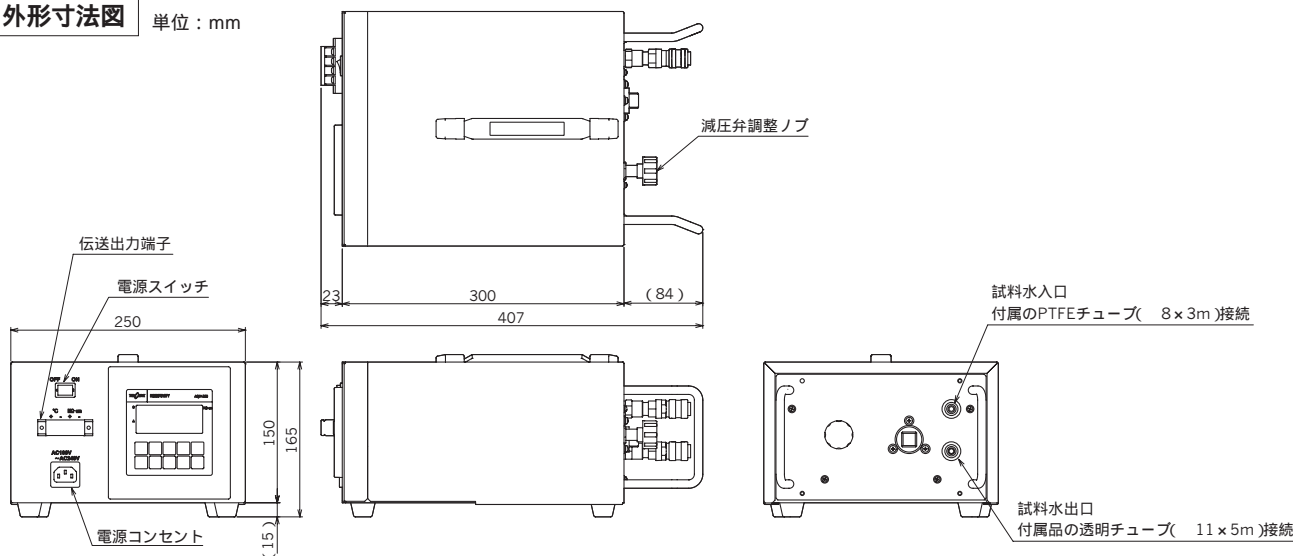
また、測定値記録用の出力端子を備えています。超純水製造装置の定期的保守や連続監視、装置の評価用、また一般抵抗率計の定期校正などにご利用できます。

標準仕様

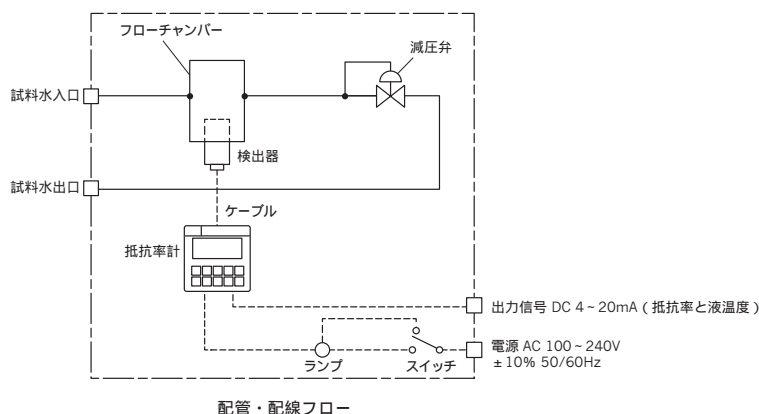
測定範囲：0.00～20.00MΩ・cm at 25
 伝送出力：(1) MΩ・cm ...DC 4～20mA(抵抗率)
 (2)DC 4～20mA(液温度)
 試料水条件：(1) 温度...5～45
 (2) 圧力...0.1～0.5MPa
 接液部主材質：(1) 配管...SUS316
 (2) フローチャンバー...アクリル樹脂
 接続口：逆止弁付きワンタッチコネクター
 質量：約5kg
 (ポータブルタイプは、警報接点とRS-232Cの取合いはありません)

外形寸法図

単位：mm



フローシート



東亜ディーケーケー株式会社

本社 169-8648 東京都新宿区高田馬場1-29-10
 TEL.03-3202-0219

e-mail: eigyo@toadkk.co.jp
 https://www.toadkk.co.jp/

●記載内容については、予告なく変更することがあります。
 ●ご使用前によく取扱説明書をお読みください。