

## パネル型抵抗率計(2チャンネル)

AQM-210A型

小型で軽量なパネル取付け型2チャンネルの抵抗率計です。

半導体プラントなどの超純水抵抗率(0~20M $\cdot$ cm)を、-5~120 までの広い温度補償を行い測定します。

超純水の熱水殺菌処理工程付近での測定も可能です。

伝送出力( DC 4~20mA 2回路)と警報出力(2回路 c接点)、試料水温度を表示します。

RS-232Cデジタル出力を有しています。



AR4-212型



AR5-212型

### 特長

コンパクトDIN96サイズです。

96mm x 96mm (DIN規格) x 171mmという小型軽量です。

検出器を2本接続できます。

キー操作で、もう一方の測定値、2つの測定値比、除去率、または、自動的に5秒間隔でそれぞれの表示を順番に切り替えることができます。

セル定数調節機能付きです。

検出器を交換した場合、キー操作でセル定数を調整することによって正確な測定ができます。

デジタル通信出力RS-232Cを標準装備しています。

2点の警報点を設定できます。

測定値、2つの測定値比、除去率に対応した警報点が2点設定できます。警報が発生するとアラーム表示と共に、無電圧接点を出力します。

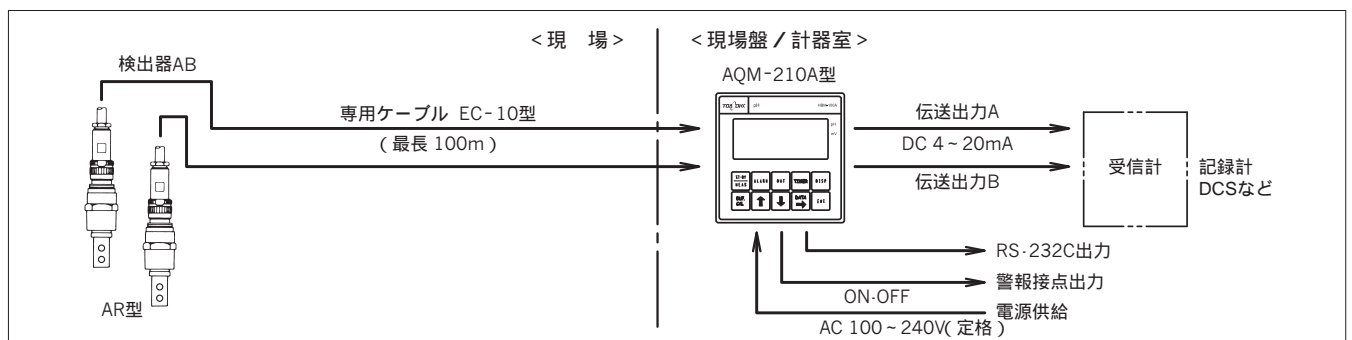
伝送出力は絶縁型の DC 4~20mA、2回路です。

入出力絶縁型ですから、あらゆる外部接続機器に対応できます。

検出器と変換器の良否判断が手軽にできます。

検出器のコネクタを外し、検出器の代わりに等価抵抗ユニットを接続することによって、検出器側と変換器側(ケーブルを含む)のいずれかに起因するトラブルであることを判断することができます。

### 構成図



## 標準仕様

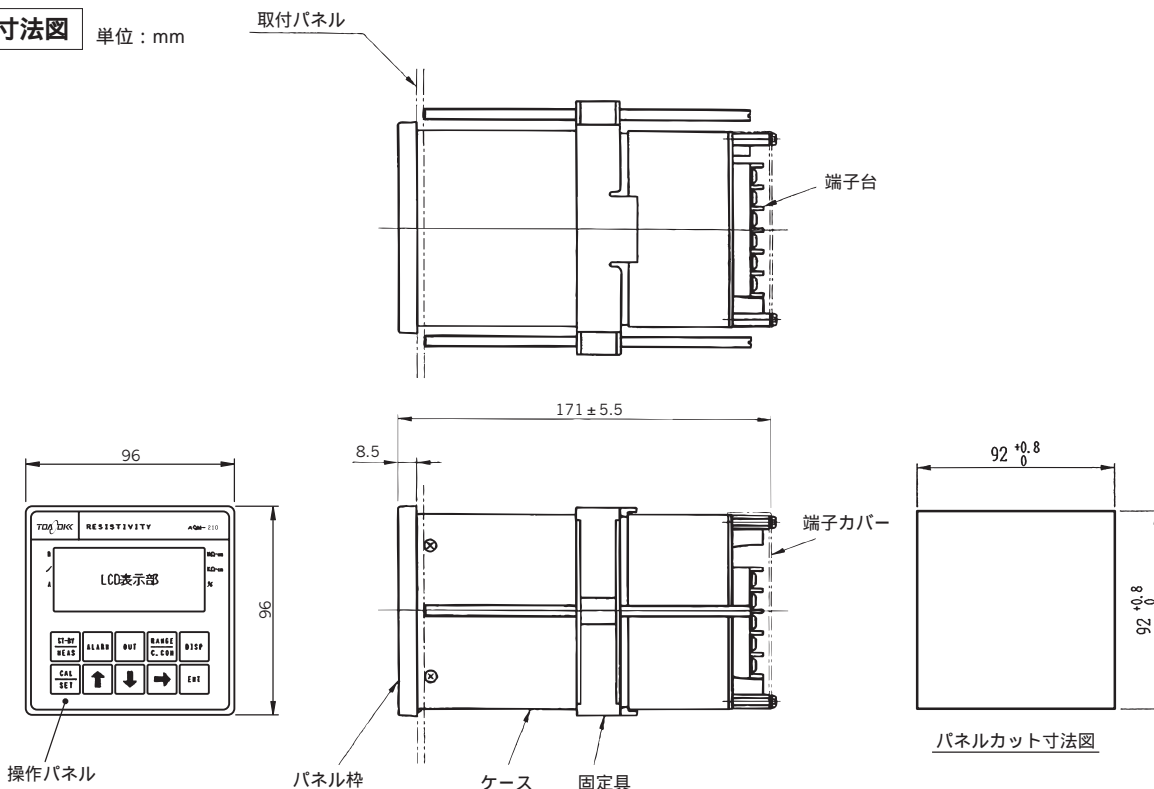
製品名：パネル型抵抗率計  
 型名：AQM-210A  
 測定方式：金属2電極式  
 測定範囲：  
 表示...0~20M $\cdot$ cm(0~200k/2M/20M $\times$ 0.1/cm)  
 出力...測定レンジの0~25%/50%/100%  
 25%以上に設定可  
 温度...-5~120<sup>1,2</sup>, 分解能0.1  
 表示：デジタル液晶表示(LCD)  
 温度補償：補償範囲...-5~120<sup>3</sup>  
 温度素子...サーミスタ(検出器に内蔵)  
 伝送出力：絶縁型, DC 4~20mA, 負荷抵抗 650 $\Omega$ 以下,  
 2回路, 2つの測定値の比, 除去率にも対応  
 警報機能：回路数...2回路  
 設定範囲...測定値0~FS, 2つの測定値の比,  
 除去率にも対応  
 接点出力...無電圧c接点  
 接点容量...AC 250V 3A またはDC 30V 3A  
 (抵抗負荷)  
 警報表示...警報が発生すると表示

検出器接続数：2本まで可  
 その他の機能：スケールオーバー表示...液晶表示が点滅  
 変換器の動作確認...等価抵抗ユニットによる  
 性能：直線性... $\pm 0.5\%$ FS以内(検出器含まず)  
 繰返し性... $\pm 0.3\%$ FS以内(検出器含まず)  
 電源：AC 90~264V, 50/60Hz  
 消費電力：約10VA  
 周囲温・湿度：-10~50 $^{\circ}$ C, 95%RH以下  
 ケース：材質...アルミ, プラスチック  
 取付方法...パネル取付け  
 パネルカット...92(W) $\times$ 92(H)mm  
 外形寸法：96(W) $\times$ 96(H) $\times$ 171(D)mm  
 質量：約0.8kg

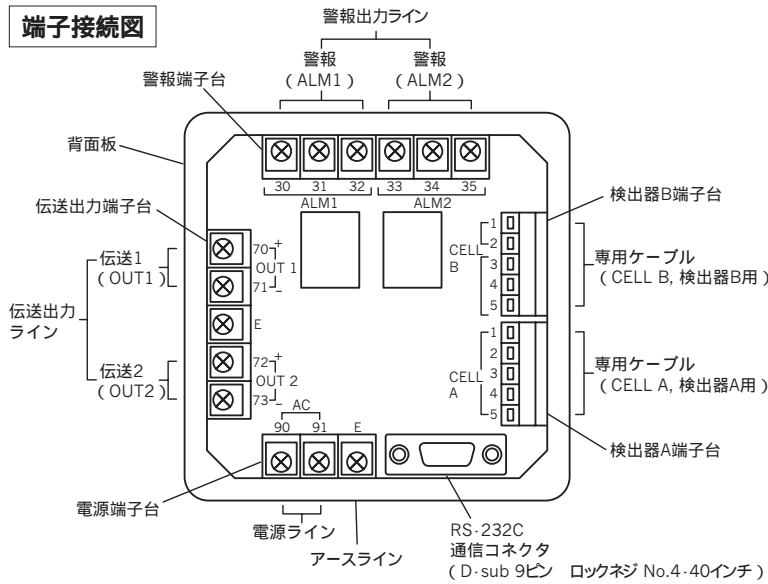
1. 組合せ検出器により異なります。
2. 温度表示は目安です。
3. 但し液温が80 $^{\circ}$ C以上になる場合は、温度ムラの急変がないように対処下さい。

## 外形寸法図

単位：mm



## 端子接続図



## RS-232C 通信仕様

規格：JIS X5103に準拠  
 伝送方式：非同同期式 半二重通信  
 ボーレート：9600bps  
 データ長：8bit  
 パリティチェック：ノンパリティ  
 ストップビット：1bit.

## 製品コード

AQM210A-1

1	電源
9	AC 90~264V 50/60Hz
	特殊
A	測定・伝送レンジ( cell A )
Z	標準( 0~20.00M ・cm セルコン0.1 )
	特殊*1
	組合せケーブル長さ*2
1	30m以下
9	特殊( 31m~100m )
	測定・伝送レンジ( cell B )
Y	該当せず
A	標準( 0~20.00M ・cm セルコン0.1 )
Z	特殊*1
	組合せケーブル長さ*2
8	該当せず
1	30m以下
9	特殊( 31m~100m )
	サンプル温度
1	60 未満
2	60 以上*3
	表記の形態
A	標準
B	英文指定
Z	特殊
	組合せ検出器( 同時製作 )*4
0	なし
1	AR4 1本
2	AR4 2本
3	AR5 1本
4	AR5 2本
9	特殊

\*1. 標準レンジ0~20.00M ・cm以外は、再調整が必要です。  
 伝送出力範囲は、任意に設定できます。ただし、測定表示範囲の25%以上の幅が必要です。  
 例. 0~20M ・cmでは、0~5, 0~10, 5~20M ・cmなど。  
 \*2. 専用ケーブル、はEC-10型を別途ご用意ください。最長は100mですが、30m以上は再調整となります。  
 \*3. 60 以上の高温サンプルで社内検査を行います。  
 \*4. 検出器と同時製作でない場合は、組合せ検出器の型名と製造番号をお知らせください。  
 なお、検出器なしの場合は、抵抗プラグ( AR4用)またはチェック用抵抗器( AR5用)は付属されません。

## 組合せ検出器

### 標準仕様

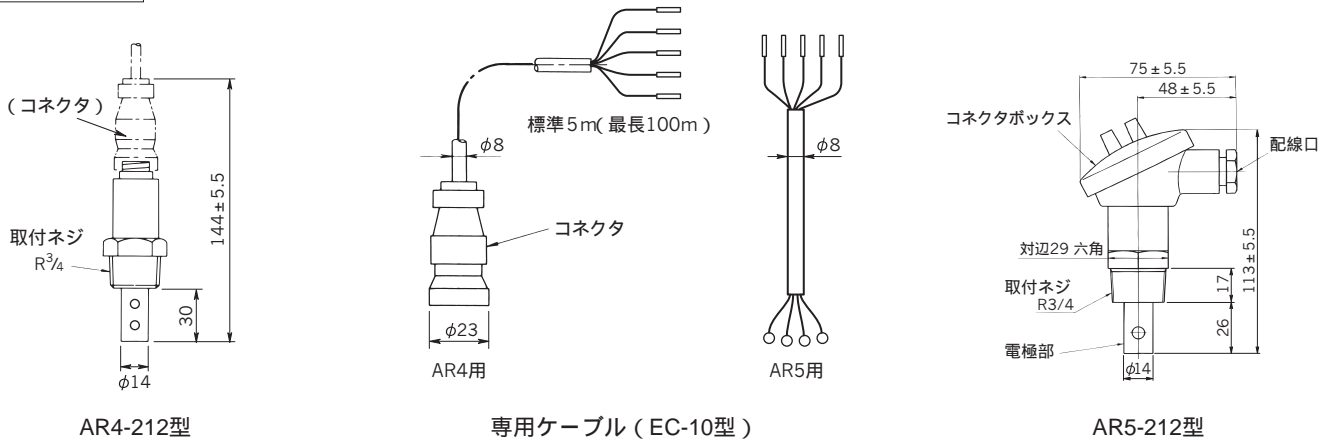
製品名：抵抗率計用検出器  
 型名：AR4-212 または AR5-212  
 セル定数：0.1/cm  
 測温体：サーミスタ(内極に封入)  
 被検液条件：温度...0~100  
 圧力...0.5MPa以下

材質：電極...チタン  
 プッシング...SUS316(テフロンコーティング)  
 シール...パイトン  
 コネクタ...プラスチック(AR4)  
 コネクタボックス...ADC-1X(AR5)

配管接続：R $\frac{3}{4}$  ねじ込み  
 専用ケーブル：EC-10型、  
 外径 8, 標準長さ 5m(最長100m),  
 コネクタ(防滴構造)付き(AR4),  
 コネクタボックス(防滴構造)付き(AR5)

## 外形寸法図

単位：mm



AR4-212型

専用ケーブル (EC-10型)

AR5-212型

## 製品コード

AR4-212型(コネクタ式)

AR42-3-□□□□	接続規格
1	R <sup>3</sup> / <sub>4</sub> (PT <sup>3</sup> / <sub>4</sub> )標準
9	特殊
□	組合せ変換器
1	抵抗率計
2	導電率計
9	特殊
□	ケース 接続規格 Rc <sup>1</sup> / <sub>4</sub>
A	なし
B	あり (SUS316)
Z	特殊
□	セル定数
1	AR4-212 0.1/cm (AQM-100A/210A用標準セル)
2	AR4-211 0.01/cm
□	表記の形態
0	標準
1	英文指定
9	特殊

AR5-212型(コネクタボックス式)

AR52-1-□□□□	接続規格
1	R <sup>3</sup> / <sub>4</sub> (PT <sup>3</sup> / <sub>4</sub> )標準
9	特殊
□	組合せ変換器
1	抵抗率計
2	導電率計
9	特殊
□	ケース 接続規格 Rc <sup>1</sup> / <sub>4</sub>
A	なし
B	あり (SUS316)
Z	特殊
□	セル定数
1	AR5-212 0.1/cm (AQM-100A/210A用標準セル)
2	AR5-211 0.01/cm
□	表記の形態
0	標準
1	英文指定
9	特殊



東亜ディーケーケー株式会社

本社 169-8648 東京都新宿区高田馬場1-29-10  
TEL.03-3202-0219

e-mail: eigyo@toadkk.co.jp  
https://www.toadkk.co.jp/

- 記載内容については、予告なく変更することがあります。
- ご使用前によく取扱説明書をお読みください。