

## パネル型抵抗率計

AQM-100A型

小型で軽量なパネル取付け型の抵抗率計です。  
 半導体プラントなどの超純水抵抗率(0~20MΩ・cm)を、0~100℃の広い温度補償を行い測定します。  
 超純水の熱水殺菌処理工程付近での測定も可能です。  
 伝送出力(DC 4~20mA)と警報出力(2回路c接点)、試料水温度を表示します。



### 特長

コンパクトDIN96サイズです。

96mm×96mm(DIN規格)×90mmという小型軽量です。

検出器を2本接続できます(オプション)。

キー操作で切替えることによって2個所の水質を表示することができます。なお、伝送出力と調節出力は、1つのみの検出器に対応しています。

セル定数調整機能付きです。

検出器を交換した場合、キー操作でセル定数を調整することによって正確な測定ができます。

2点の警報点を設定できます。

測定値に対応した警報点を2点設定できます。

警報が発生すると、アラーム表示と共に、無電圧接点を出力します。

伝送出力は絶縁型のDC 4~20mAです。

入出力絶縁型ですから、あらゆる外部接続機器に対応できます。



AR4-212型



AR5-212型

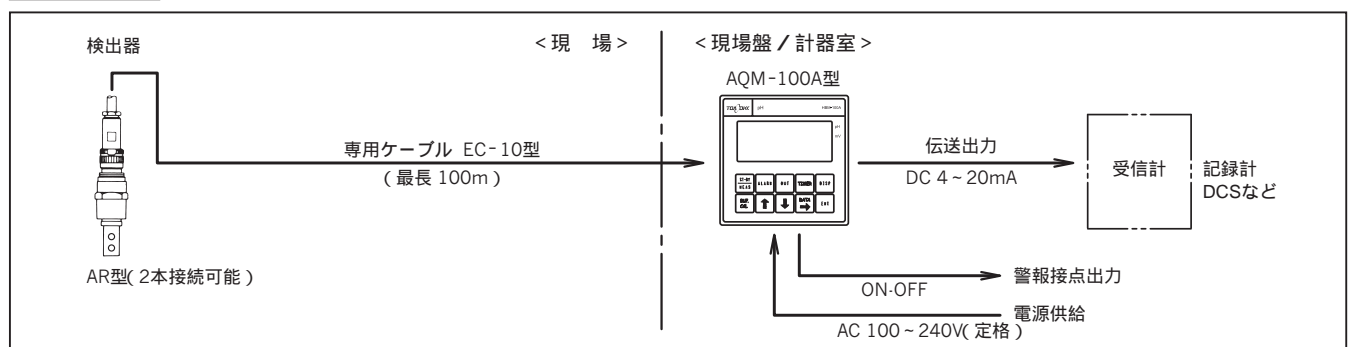
検出器と変換器の良否判断が手軽にできます。

検出器のコネクタを外し、検出器の代りに等価抵抗ユニットを接続することによって、検出器側と変換器側(ケーブルを含む)のいずれに起因するトラブルであるかを判断することができます。

RS-232C出力を用意しています(オプション)。

パソコンへのデータ取り込みが可能です。

### 構成図



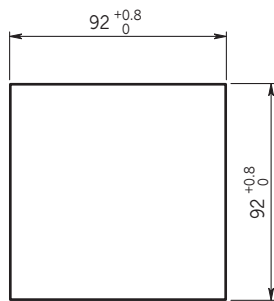
## 標準仕様

製品名：パネル型抵抗率計  
 型名：AQM-100A  
 測定方式：金属2電極式  
 測定範囲：抵抗率...0.00~20.00M $\cdot$ cm (at 25 $\text{ }^{\circ}$ C)  
 表示桁(20.00または20.0)はキー操作により変更可能  
 温度...0.0~99.9 $\text{ }^{\circ}$ C, 分解能0.1 (表示のみ)  
 表示：4桁デジタル液晶表示(LCD)  
 温度補償：温度範囲...0~100 $\text{ }^{\circ}$ C  
 測温素子...サーミスタ(検出器に内蔵)  
 伝送出力：絶縁型, DC 4~20mA, 負荷抵抗 650 $\Omega$ 以下  
 警報機能：回路数...2回路c接点  
 設定範囲...0~20M $\cdot$ cm  
 接点出力...無電圧接点  
 接点容量...AC 250V 3A (抵抗負荷)  
 アラーム表示...液晶内ALM1, 2を点滅。

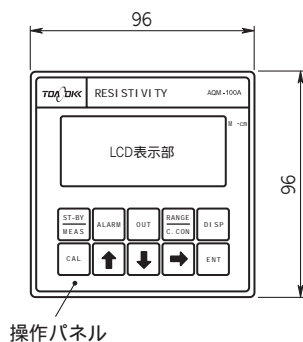
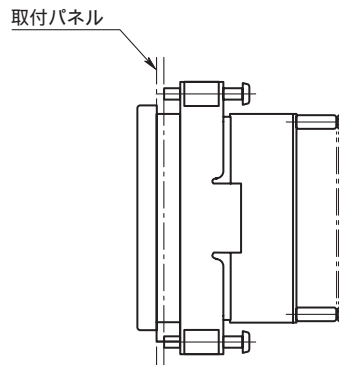
検出器接続数：2本まで可(2本目は受注時オプション)  
 その他の機能：スケールオーバー表示...液晶表示が点滅。  
 性能：直線性... $\pm 0.04$ M $\cdot$ cm以内  
 (等価抵抗にて) 繰返し性...0.02M $\cdot$ cm以内  
 温度補償... $\pm 0.20$ M $\cdot$ cm以内  
 電源：AC 90~264V 50/60Hz  
 消費電力：約5VA  
 周囲温・湿度：-10~50 $\text{ }^{\circ}$ C, 95%RH以下  
 ケース：材質...本体;アルミ窓;樹脂  
 取付方法...パネル取付け  
 パネルカット...9 $\Phi$ (W) $\times$ 9 $\Phi$ (H)mm  
 外形寸法：9 $\Phi$ (W) $\times$ 9 $\Phi$ (H) $\times$ 9 $\Phi$ (D)mm  
 質量：約0.5kg

## 外形寸法図

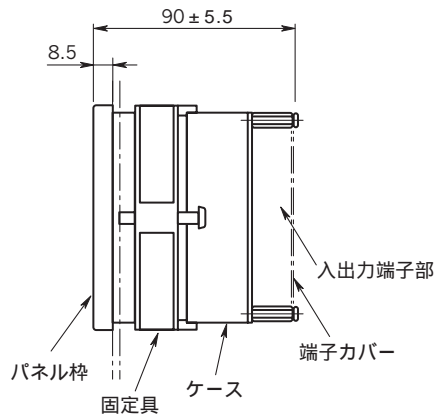
単位：mm



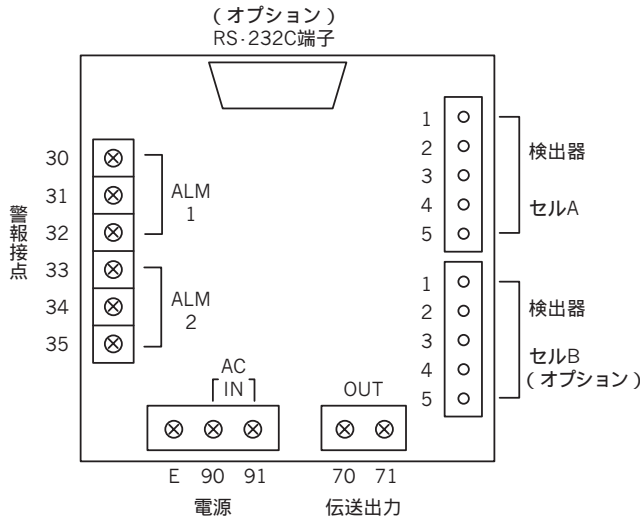
パネルカット寸法図



操作パネル

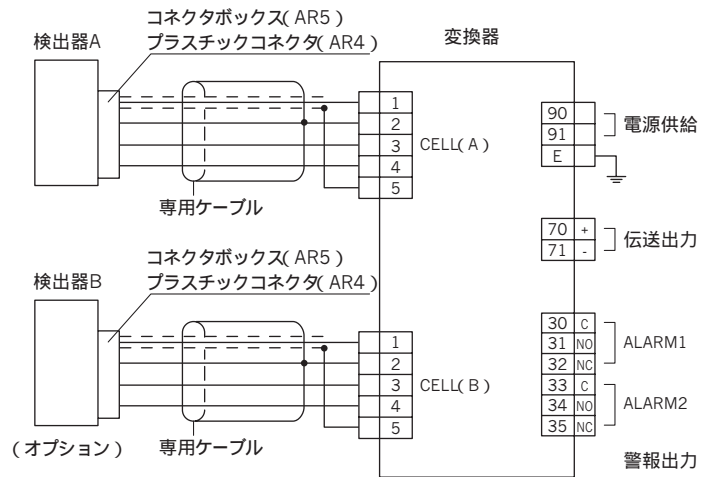


## 端子接続図



(注) 警報出力1, 警報出力2のどちらでも上限または下限に設定することができます。

## 機器間結線図



## 製品コード

AQM100A-2-□□□□□

1	電源
9	AC 90 ~ 264V 50/60Hz
	特殊
	伝送出力
1	DC 4 ~ 20mA
2	DC 4 ~ 20mAおよびRS-232Cインターフェース付
	組合せケーブル長さ*1
A	30m以下
Z	特殊(31 ~ 100m)
	サンプル温度
1	60 未満
2	60 以上*2
	表記の形態
A	標準
B	英文指定
Z	特殊
	組合せ検出器(同時製作)*3
0	なし
1	AR4 1本
2	AR4 2本
3	AR5 1本
4	AR5 2本
9	特殊

\*1. 専用ケーブルは、EC-10型を別途ご用意ください。最長は100mですが、30m以上は再調整となります。

\*2. 60 以上の高温サンプルで社内検査を行います。

\*3. 検出器と同時製作でない場合は、組合せ検出器の型名と製造番号をお知らせください。なお、検出器なしの場合は、抵抗プラグ(AR4用)またはチェック用抵抗器(AR5用)は付属されません。

## 組合せ検出器

### 標準仕様

製品名: 抵抗率計用検出器  
型名: AR4-212 または AR5-212  
セル定数: 約0.1/cm  
測温体: サーマスタ(内極に封入)  
被検液条件: 温度...0 ~ 100  
圧力...0.5MPa以下

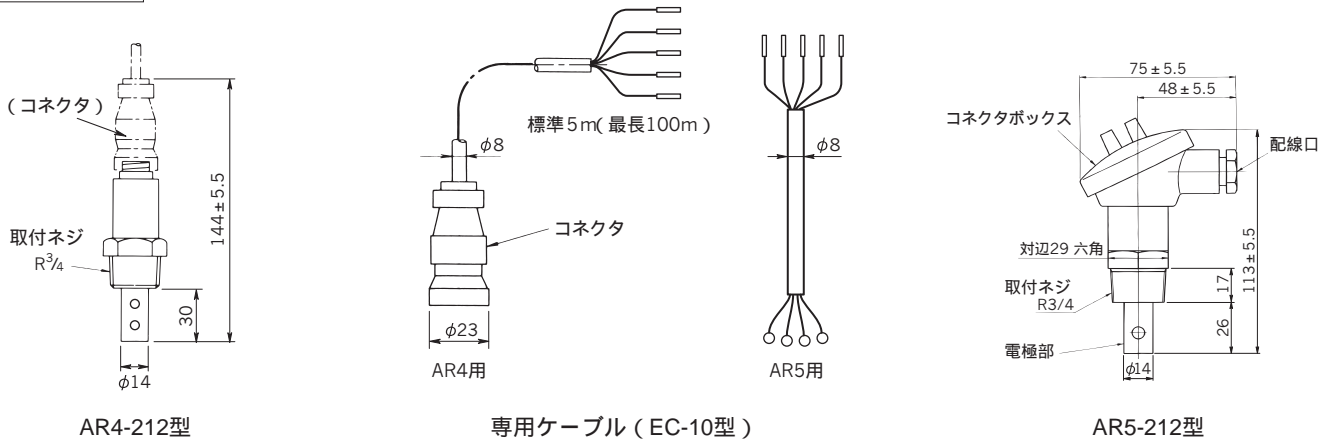
材質: 電極...チタン  
プッシング...SUS316(テフロンコーティング)  
シール...FKM  
コネクタ...プラスチック(AR4)  
コネクタボックス...ADC-12(AR5)

配管接続: R $\frac{3}{4}$  ねじ込み

専用ケーブル: EC-10型,  
外径 8, 標準長さ 5m(最長100m),  
コネクタ(防滴構造)付き(AR4),  
コネクタボックス(防滴構造)付き(AR5)

**外形寸法図**

単位：mm



**製品コード**

AR4-212型(コネクタ式)

AR42-3-	□□□□	
1	.....	接続規格 R <sup>3</sup> / <sub>4</sub> (PT <sup>3</sup> / <sub>4</sub> )標準
9	.....	特殊
		組合せ変換器
1	.....	抵抗率計
2	.....	導電率計
9	.....	特殊
		ケース 接続規格 Rc <sup>1</sup> / <sub>4</sub>
A	.....	なし
B	.....	あり (SUS316)
Z	.....	特殊
		セル定数
1	..... AR4-212	0.1/cm ( AQM-100A/210A用標準セル )
2	..... AR4-211	0.01/cm
		表記の形態
0	.....	標準
1	.....	英文指定
9	.....	特殊

AR5-212型(コネクタボックス式)

AR52-1-	□□□□	
1	.....	接続規格 R <sup>3</sup> / <sub>4</sub> (PT <sup>3</sup> / <sub>4</sub> )標準
9	.....	特殊
		組合せ変換器
1	.....	抵抗率計
2	.....	導電率計
9	.....	特殊
		ケース 接続規格 Rc <sup>1</sup> / <sub>4</sub>
A	.....	なし
B	.....	あり (SUS316)
Z	.....	特殊
		セル定数
1	..... AR5-212	0.1/cm ( AQM-100A/210A用標準セル )
2	..... AR5-211	0.01/cm
		表記の形態
0	.....	標準
1	.....	英文指定
9	.....	特殊



東亜ディーケーケー株式会社

本社 169-8648 東京都新宿区高田馬場1-29-10  
TEL.03-3202-0219

e-mail: eigyo@toadkk.co.jp  
https://www.toadkk.co.jp/

●記載内容については、予告なく変更することがあります。  
●ご使用前によく取扱説明書をお読みください。