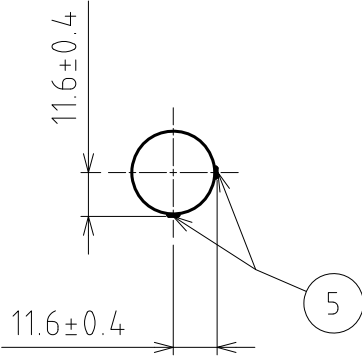
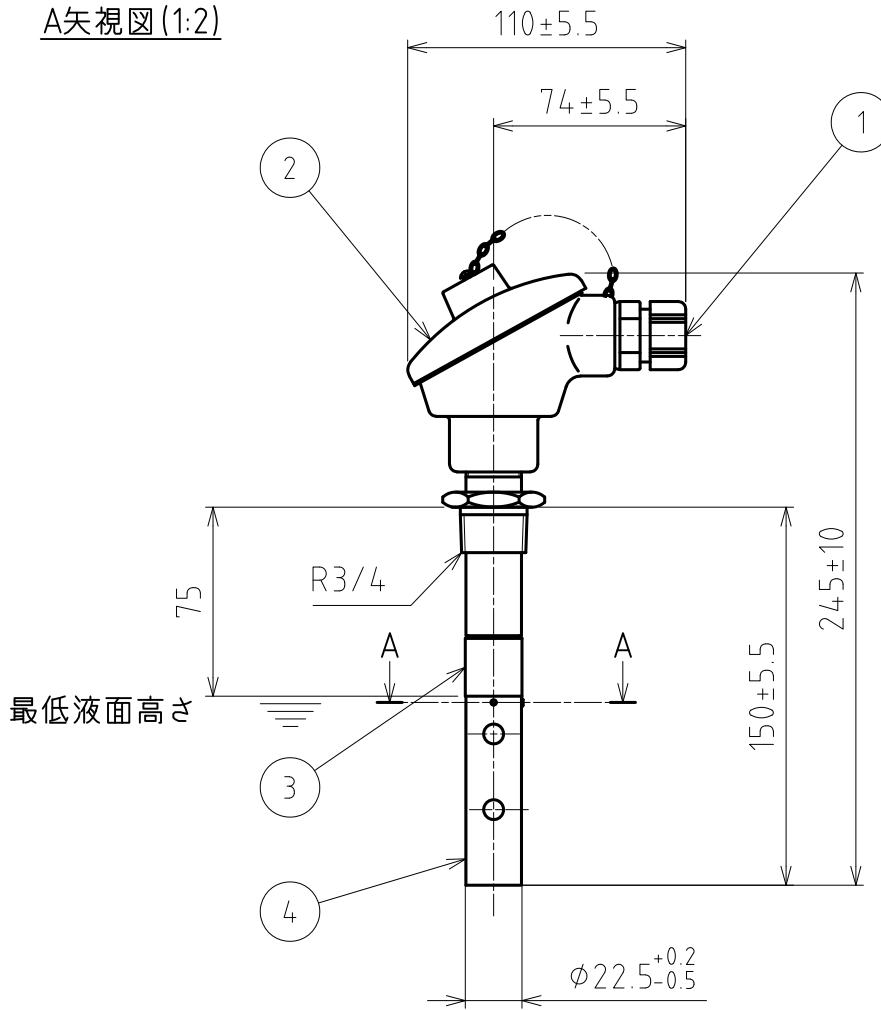


No.	名称	材質・備考
1	配線口	φ8ケーブル用グラウンド(G1/2)
2	コネクタボックス	ADC12
3	本体	SUS316
4	電極部	SUS316,PTFE,ガラス
5	押しねじ	SUS316



A矢视图(1:2)



寸法公差は JIS B 0405 公差等級 v に準ずる

【ご注意】こちらの製品データは標準的な外形図面をご参考用に提供しております。詳細につきましては必ず当社営業担当にご確認の上ご利用いただきますようお願い申し上げます。

名称 TITLE	[3]					
	[2]					
導電率検出器外形寸法図	[1]					
	REV.	DATE	DWG BY	CHKD BY	APPD BY	DESCRIPTION
D 型名 MODEL	尺度 SCALE	承認	APPD BY	検図	CHKD BY	設計 DSGN BY
	A6-11□/(S),A6-221/(S),SA6-11□/(S)	1:3				
STD	UNIT mm	作成日 DATE				図面番号 DWG NO.
	φ	01.04.11	WS4-592971-3A			
TOA DKK 東亜ディーケーケー株式会社 DKK-TOA CORPORATION						