

## パネル型電気伝導率計(2チャンネル)

WBM-210A型

小型で軽量なパネル取付け型2チャンネルの電気伝導率計です。

半導体プラントの超純水(小数点以下4桁表示)から工場排水までの広い測定範囲と、-5~120℃までの広い温度補償範囲に対応できます。

伝送出力(DC 4~20mA 2回路)と警報出力(2回路c接点)、また、RS-232Cデジタル出力を有しています。



### 特長

コンパクトDIN96サイズです。

96mm×96mm(DIN規格)×171mmという小型軽量です。

検出器を2本接続できます。

キー操作で、もう一方の測定値、2つの測定値比、除去率、または、自動的に5秒間隔でそれぞれの表示を順番に切り替えることができます。

電源はAC 90~264Vのフリー電源です。

温度も表示することができます。

各測定点で電気伝導率と同時に水温を確認することができます。(温度指示は目安です。)

セル定数調節機能付きです。

検出器を交換した場合、キー操作でセル定数を調整することによって正確な測定ができます。

2点の警報点を設定できます。

測定値、2つの測定値比、除去率に対応した警報点が2点設定できます。警報が発生するとアラーム表示と共に、無電圧接点を取り出せます。

デジタル通信出力RS-232Cを標準装備しています。

伝送出力は絶縁型のDC 4~20mA 2回路です。

入出力絶縁型ですから、あらゆる外部接続機器に対応できます。

### 標準仕様

製品名: パネル型電気伝導率計

型名: WBM-210A

測定範囲: セル定数4種類の中から選択することにより、次の①~④タイプ選択指定。

表示...① 0~20μS/cm (3レンジ) [セル定数]  
(0~0.2/0~2/0~20μS/cm) [0.01/cm]

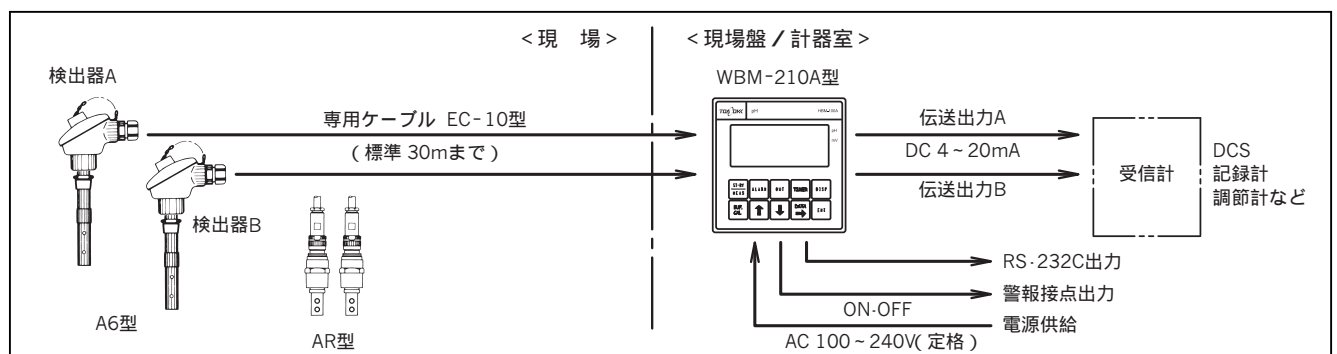
② 0~200μS/cm  
(0~2/0~20/0~200μS/cm) [0.1/cm]

③ 0~2000μS/cm  
(0~20/0~200/0~2000μS/cm) [1.0/cm]

④ 0~20mS/cm  
(0~0.2/0~2/0~20mS/cm) [10.0/cm]

出力...任意設定、但し設定幅は測定レンジの25%以上  
温度...-5~120℃, 分解能 0.1

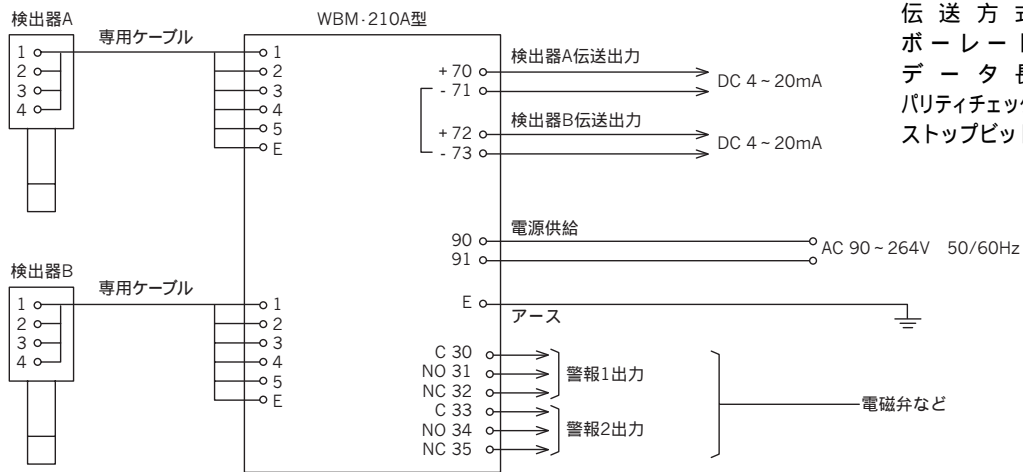
### 構成図



表示: デジタル液晶表示 (LCD)  
 温度補償: 補償範囲... -5 ~ 120  
 温度素子...サーミスタ (検出器に内蔵)  
 伝送出力: 絶縁型, DC 4 ~ 20 mA, 負荷抵抗 650 Ω 以下  
 2回路, 2つの測定値比, 除去率にも対応  
 警報機能: 回路数...2回路 (H/L)  
 設定範囲...測定値0 ~ FS, 2つの測定値比,  
 除去率にも対応  
 接点出力...無電圧c接点  
 接点容量...AC 250V 3A または DC 30V 3A  
 (抵抗負荷)  
 アラーム表示...警報が発生すると表示  
 検出器接続数: 2本まで可

その他の機能: スケールオーバー表示...液晶表示が点滅  
 性能: 直線性... $\pm 0.5\%$ FS以内 (検出器含まず)  
 繰返し性... $\pm 0.3\%$ FS以内 (検出器含まず)  
 電源: AC 90 ~ 264V, 50/60Hz  
 消費電力: 約10VA  
 周囲温・湿度: -10 ~ 50 ℃, 95%RH以下  
 材質: 本体...アルミ  
 表示部および操作部...ポリエステルフィルム  
 取付方法: パネル取付け  
 外形寸法: 96(W) × 96(H) × 171(D) mm  
 パネルカット...92(W) × 92(H) mm  
 質量: 0.8kg

### 結線図

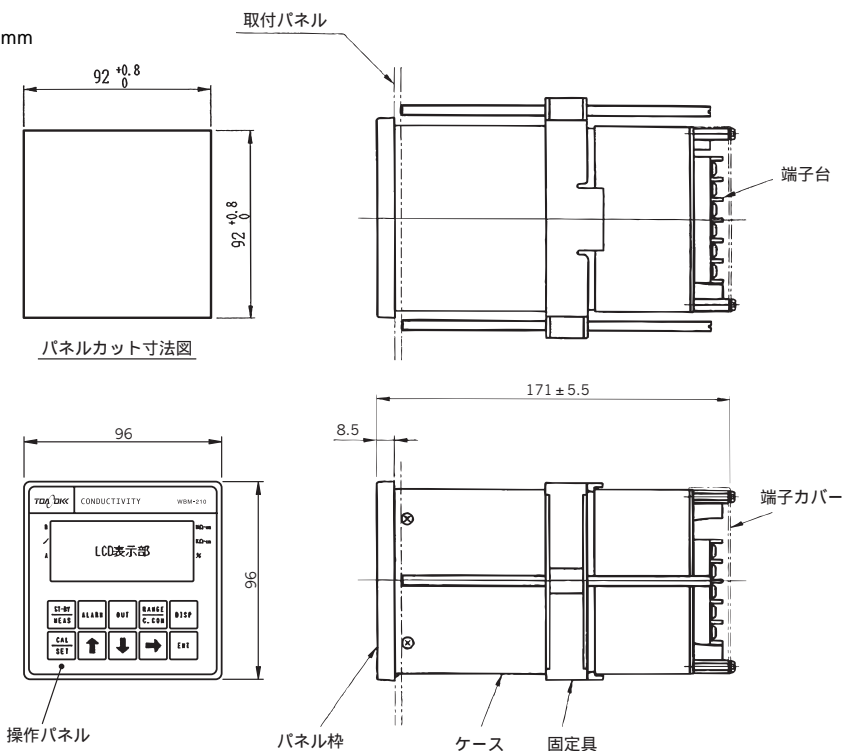


### RS-232C 通信仕様

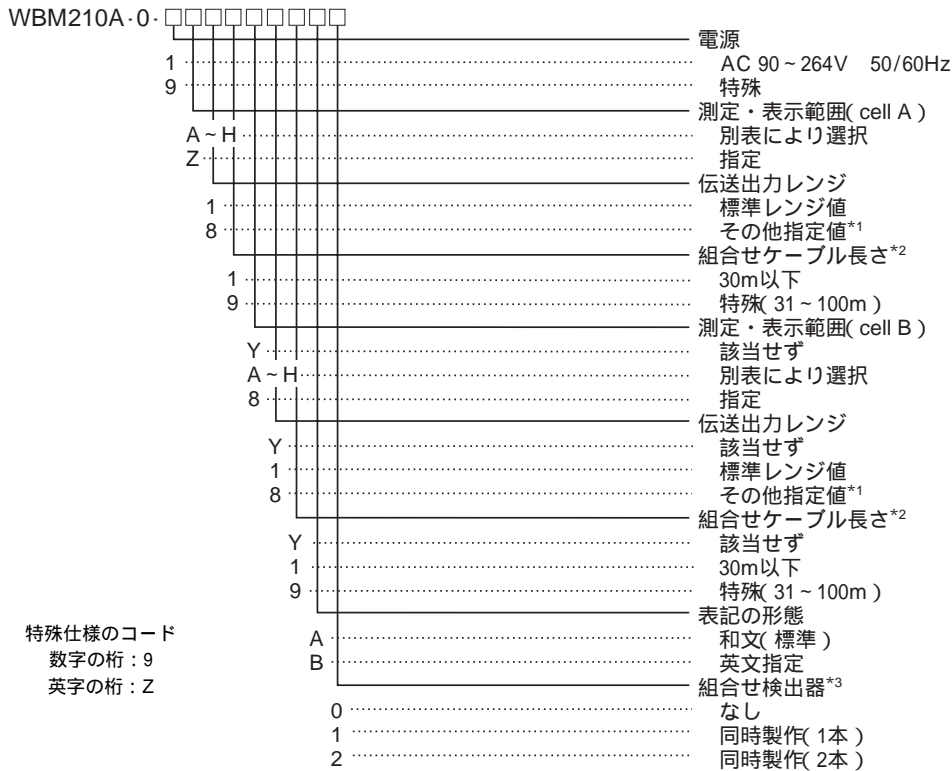
規格: JIS X5103に準拠  
 伝送方式: 非同同期式 半二重通信  
 ボーレート: 9600bps  
 データ長: 8bit  
 パリティチェック: ノンパリティ  
 ストップビット: 1bit

### 外形寸法図

単位: mm



**製品コード**



[ 別表 ]

選択記号	測定表示範囲	セル定数	測定単位
A	0 ~ 2000/2.000/20.00μS/cm at25	0.01/cm	S/cm
B	0 ~ 2.000/20.00/200.0μS/cm at25	0.1/cm	
C	0 ~ 20.00/200.0/2000μS/cm at25	1.0/cm	
D	0 ~ 2000/2.000/20.00mS/cm at25	10.0/cm	
E	0 ~ 20.00/200.0/2000μS/m at25	1/m	S/m
F	0 ~ 2000/2.000/20.00mS/m at25	10/m	
G	0 ~ 2.000/20.00/200.0mS/m at25	100/m	
H	0 ~ 20.00/200.0/2000mS/m at25	1000/m	

- \*1. 伝送出力範囲は、任意に設定できます。ただし、測定表示範囲の25%以上の幅が必要です。  
例) 0 ~ 20μS/cmでは、0 ~ 5, 0 ~ 10, 1 ~ 20μS/cmなど。
- \*2. 専用ケーブルはEC・10型をご下命ください( 最長100m )。  
ケーブル31 ~ 100mは再調整が必要です。
- \*3. 検出器と同時製作でない場合は組合せ検出器のデータ( 製造番号等 )をご連絡いただく必要があります。

## 組合せ検出器(代表例)

製品名：導電率検出器  
 型名：A6セル, ARセル  
 セル定数：A6セル...0.01/cm, 0.1/cm, 1.0/cm, 10.0/cm  
 ARセル(小型・純水用)...0.01/cm, 0.1/cm  
 測温体：サーミスタ(内極に封入)  
 試料水条件：温度...0~100  
 圧力...1MPa以下  
 ARセルは0.5MPa以下

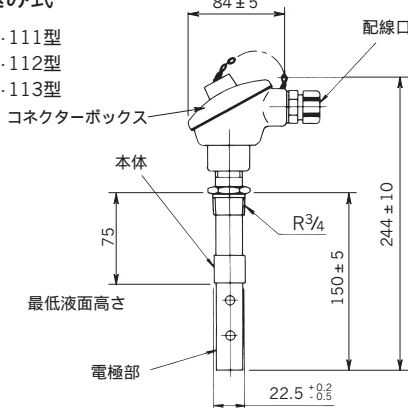
材質：電極...SUS316  
 ARセルはチタン  
 電極絶縁物...ガラス・PTFE  
 ARセルはFKM・PPS  
 取付部...SUS316  
 コネクタボックス...アルミ鋳物  
 ケース...SUS316 または PR(ポリプロピレン)  
 配管接続：R $\frac{3}{4}$ ねじ込み または フランジ接続  
 専用ケーブル：EC-10型(外径 8)標準30mまで

### 外形寸法図

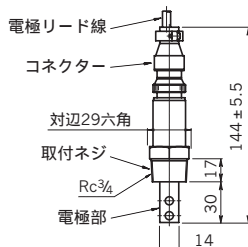
単位：mm

#### ねじ込み式

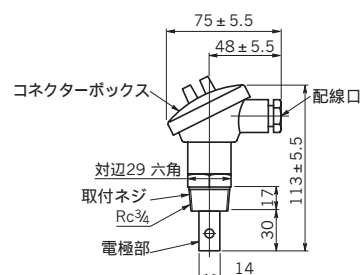
A6-111型  
 A6-112型  
 A6-113型



#### AR4-212型

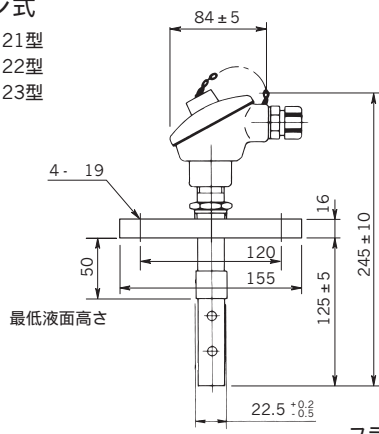


#### AR5-212型



#### フランジ式

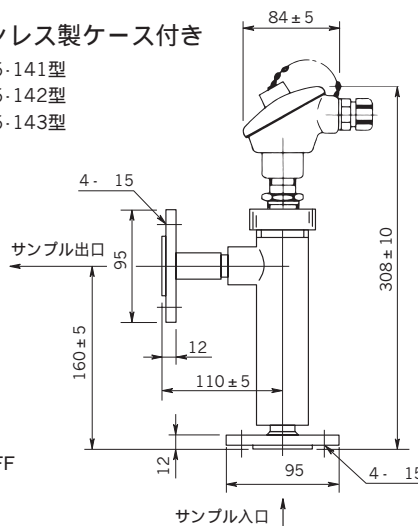
A6-121型  
 A6-122型  
 A6-123型



フランジ規格：50A JIS 10K FF

#### ステンレス製ケース付き

A6-141型  
 A6-142型  
 A6-143型



フランジ規格：  
 15A JIS 10K RF



東亜ディーケーケー株式会社

本社 169-8648 東京都新宿区高田馬場1-29-10  
 TEL.03-3202-0219

e-mail : eigyo@toadkk.co.jp  
<https://www.toadkk.co.jp/>

- このカタログに記載の価格には、消費税は含まれておりません。
- 記載内容については、予告なく変更することがあります。
- ご使用前によく取扱説明書をお読みください。