

パネル型導電率計変換器

WBM-100型

小型で軽量なパネル取付け型の導電率計変換器(調節計)です。

超純水から工場排水までの広い測定範囲と、-5~120 までの広い温度補償範囲に対応できます。

伝送出力(DC 4~20mA)と調節(警報)出力(2回路C接点),また試料水温度表示などの機能を有しています。



特長

コンパクトDIN96サイズです。

96mm×96mm(DIN規格)×145mmという小型軽量です。

温度-5~120 まで測定できます。

超純水の熱水殺菌処理工程付近での測定も可能です。

電源はAC 85~265V, 50/60Hzのフリー電源です。

温度も表示することができます。

各測定点で電気伝導率と同時に水温を確認することができます。

セル定数調節機能付きです。

検出器を交換した場合、キー操作でセル定数を調整することによって正確な測定ができます。

2点の調節点を設定できます。

測定範囲内において任意に調節点が2点設定できます。警報が発生するとアラーム表示と共に、無電圧接点を出力します。

伝送出力は絶縁型のDC 4~20mAです。

入出力絶縁型ですから、あらゆる外部接続機器に対応できます。

標準仕様

製品名: パネル型導電率計変換器

型名: WBM-100

測定範囲: セル定数4種類の中から選択することにより、次の①~④タイプ選択指定。

- 表示...① 0~20 μ S/cm (3レンジ) [セル定数]
 (0~0.2/0~2/0~20 μ S/cm) [0.01/cm]
 ② 0~200 μ S/cm
 (0~2/0~20/0~200 μ S/cm) [0.1/cm]
 ③ 0~2000 μ S/cm
 (0~20/0~200/0~2000 μ S/cm) [1.0/cm]
 ④ 0~20mS/cm
 (0~0.2/0~2/0~20mS/cm) [10.0/cm]

出力...任意設定、但し設定幅は測定レンジの25%以上

温度...-5~120 , 分解能 0.1

表示: デジタル液晶表示(LCD)

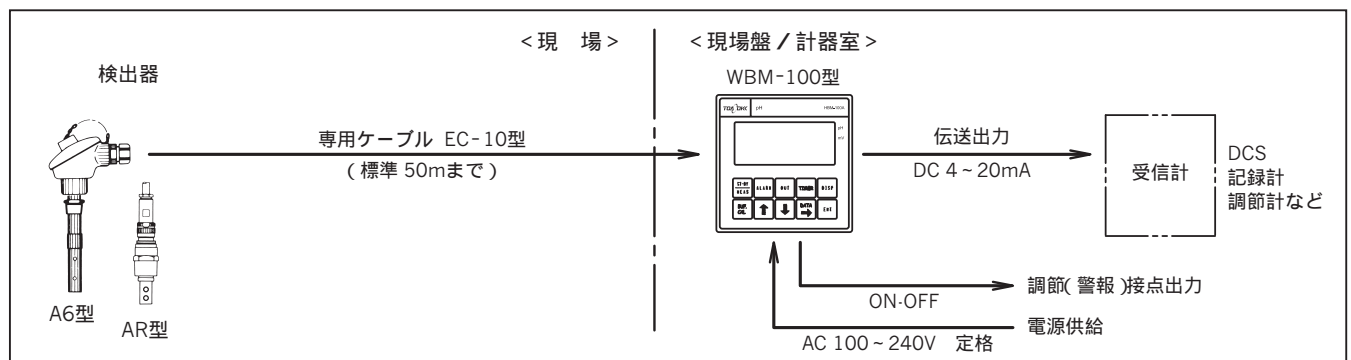
温度補償: 温度補償...-5~120

温度素子...サーミスタ(検出器に内蔵)

精度... $\pm 1\%$ FS以内(等価抵抗にて)

伝送出力: 絶縁型, DC 4~20mA, 負荷抵抗 600 以下

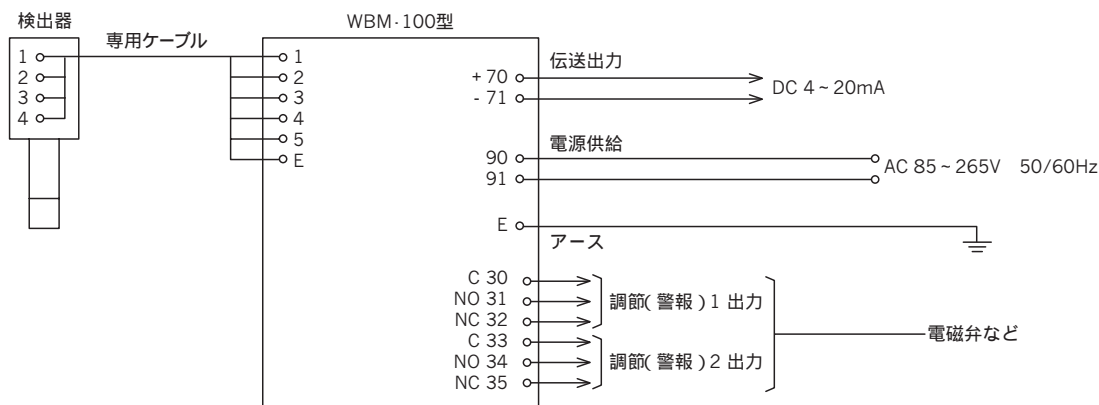
構成図



調節(警報)出力: 回路数...2回路(H/L)
 設定範囲...測定値0~FS
 (選択レンジのフルスケール)
 接点出力...無電圧接点
 接点容量...AC 250V 3A
 アラーム表示...警報が発生すると表示
 その他の機能: スケールオーバー表示...液晶表示が点滅
 性能: 直線性... $\pm 0.5\%FS \pm 1\text{digit}$ 以内(検出器含まず)
 但し,ケーブル50m以上になると
 $\pm 1.0\%FS$ 以内
 繰返し性... $\pm 0.1\%FS \pm 1\text{digit}$ 以内(検出器含まず)

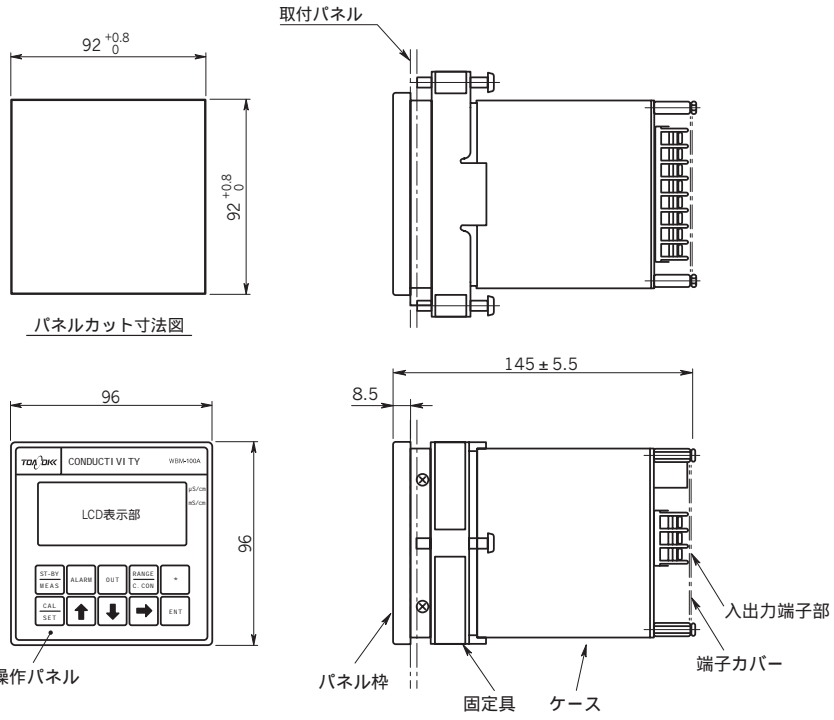
電源: AC 85~265V, 50/60Hz
 消費電力: 約10VA
 周囲温・湿度: -5~50, 95%RH以下
 構造: パネル取付, 屋内設置(IP30)
 材質: 本体...アルミ
 表示部および操作部...ポリエステルフィルム
 取付方法: パネル取付け
 外形寸法: $96(W) \times 96(H) \times 145(D)$ mm
 パネルカット... $92(W) \times 92(H)$ mm
 質量: 1kg

結線図



外形寸法図

単位: mm



製品コード

WBM100・2	□ □ □ □ □	電源
1	AC 85 ~ 265V 50/60Hz
		基準セル定数と測定(表示)範囲*1
A	0.01/cm 0 ~ 2000/2000/20.00 μS/cm
B	0.1/cm 0 ~ 2000/20.00/200.0 μS/cm
C	1.0/cm 0 ~ 20.00/200.0/2000 μS/cm
D	10.0/cm 0 ~ 2000/2000/20.00 mS/cm
G	以上cm単位系
H	以下m単位系
J	1/m 0 ~ 20.00/200.0/2000 μS/m
K	10/m 0 ~ 2000/2000/20.00 mS/m
Z	100/m 0 ~ 2000/20.00/200.0 mS/m
		1000/m 0 ~ 20.00/200.0/2000 mS/m
		特殊
		伝送出力(DC 4 ~ 20mA)範囲*2
1	上記標準測定(表示)範囲
8	その他指定
		組合せ専用ケーブルの長さ*3
1	50m未満
2	50m ~ 100m (最長)
		表記の形態
A	和文(標準)
B	英文指定
		組合せ検出器*4
0	なし
1	同時製作

*1. 組み合わせる検出器の基準セル定数によって、上記の測定(表示)範囲が決まり、それぞれ低・中・高の3レンジがあります。

*2. 上記A ~ Kの測定(表示)範囲は、中レンジに設定されます。
「その他指定」は、各レンジFS値の25%以上の幅で任意に設定できます。
例えば、測定(表示)範囲が0 ~ 20.00 μS/cmの場合は、最小で0 ~ 5.00 μS/cm、または 5.00 ~ 10.00 μS/cmなどの設定ができます。

*3. 専用ケーブルの長さが50m以上になると、特別調整が必要ですが、諸性能が低下する場合があります。

*4. 検出器が同時製作でない場合は、組み合わせる検出器の「型名」と「製造番号」を連絡してください。

注1. 測定範囲(FS)は、組み合わせる検出器の基準セル定数により、0 ~ 20/200/2000 μS/cm, 0 ~ 20mS/cm, 0 ~ 2000 μS/m, 0 ~ 20/200/2000 mS/mの8種類があります。

2. 上下限、上限/上上限、または下限/下下限など2点調節(警報)出力(2回路c接点)を標準装備しています。

3. 温度補償範囲と温度測定(表示)範囲は、-5 ~ 120 です。

4. 組合せ検出器はA6型 または AR4/5型です。専用ケーブルはEC-10型(最長100m)です。

組合せ検出器(代表例)

製品名：導電率検出器
 型名：A6セル, ARセル
 セル定数：A6セル...0.01/cm, 0.1/cm, 1.0/cm,
 ARセル(小型・純水用)...0.1/cm
 測温体：サーミスタ(内極に封入)
 試料水条件：温度...0~100
 圧力...1MPa以下
 ARセルは0.5MPa以下

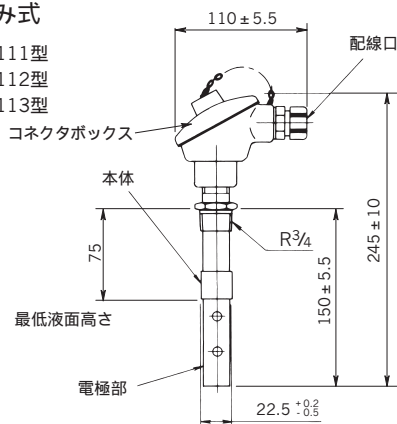
材質：電極...SUS316
 ARセルはチタン
 電極絶縁物...ガラス・PTFE
 ARセルはFKM・PPS
 取付部...SUS316
 コネクタボックス...アルミ鋳物
 ケース...SUS316 または PR(ポリプロピレン)
 配管接続：R $\frac{3}{4}$ ねじ込み または フランジ接続
 専用ケーブル：EC-10型(外径 8)標準50mまで

外形寸法図

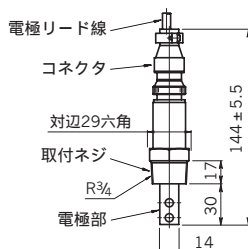
単位：mm

ねじ込み式

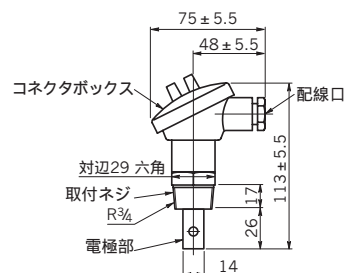
A6-111型
 A6-112型
 A6-113型



AR4-212型

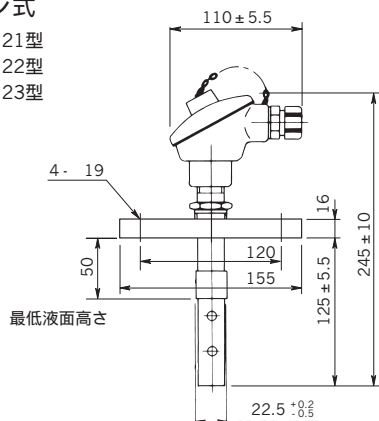


AR5-212型



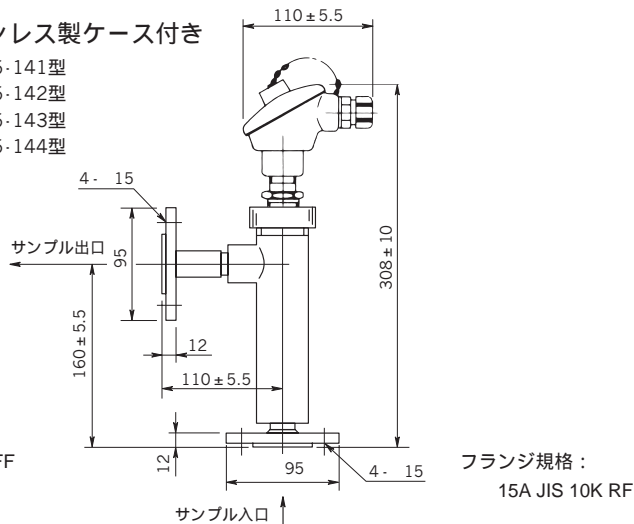
フランジ式

A6-121型
 A6-122型
 A6-123型



ステンレス製ケース付き

A6-141型
 A6-142型
 A6-143型
 A6-144型



東亜ディーケーケー株式会社

本社 169-8648 東京都新宿区高田馬場1-29-10
 TEL.03-3202-0219

e-mail : eigyo@toadkk.co.jp
 https://www.toadkk.co.jp/

- このカタログに記載の価格には、消費税は含まれておりません。
- 記載内容については、予告なく変更することがあります。
- ご使用前によく取扱説明書をお読みください。