

工業用導電率計変換器

WDM-135A型(2線式)
WDM-136A型(4線式)

小型で堅牢なアルミ製ケース，簡単操作の2電極式現場設置型導電率計変換器(発信器)です。

2線式(DC 24V電源)と4線式(ACフリー電源)があり，伝送出力DC 4～20mAを発信します。

組合せ検出器の詳細につきましては，別冊の工業用電気伝導率検出器スペックシートをご参照ください。



機能・特長

広い測定範囲

超純水(0～0.2 μ S/cm)から工場排水(0～20mS/cm)までの広い測定範囲と，-5～120 までの広い温度補償範囲に対応できます。検出器のセル定数により，下記の測定範囲を選択できます。

セル定数	0.01/cm	0.1/cm	1.0/cm	10/cm(注3)
測定範囲 (注1)	0～0.200	0～2.00	0～20.0	0～0.200
	0～0.500	0～5.00	0～50.0	0～0.500
	0～1.000	0～10.00	0～100.0	0～1.000
	0～2.000	0～20.00	0～200.0	0～2.000
	0～3.00	0～30.0	0～300	0～3.00
	0～4.00	0～40.0	0～400	0～4.00
	0～5.00	0～50.0	0～500	0～5.00
	0～10.00	0～100.0	0～1000	0～10.00
	0～15.00	0～150.0	0～1500	0～15.00
	0～20.00	0～200.0	0～2000	0～20.00
単位(注2)	μ S/cm	μ S/cm	μ S/cm	mS/cm

(注1)25 換算値です。(注2)S/m単位系も製作できます。
(注3)セル定数10/cmの高導電率の場合は，安定性がより優れた電磁誘導式の電気伝導率計を推奨します。

測定範囲の変更が可能

上表の通り，各セル定数において10種類の測定範囲に設定を変更できます。例えばセル定数が0.1/cmの場合，0～2.00 μ S/cmから0～200.0 μ S/cmの間において変更できます。

温度測定表示

試料水の温度を測定表示(-5～120)します。

測定値アジャスト

測定値を既知の導電率値にアジャストできます。(アジャスト幅：測定値 \pm 10%)

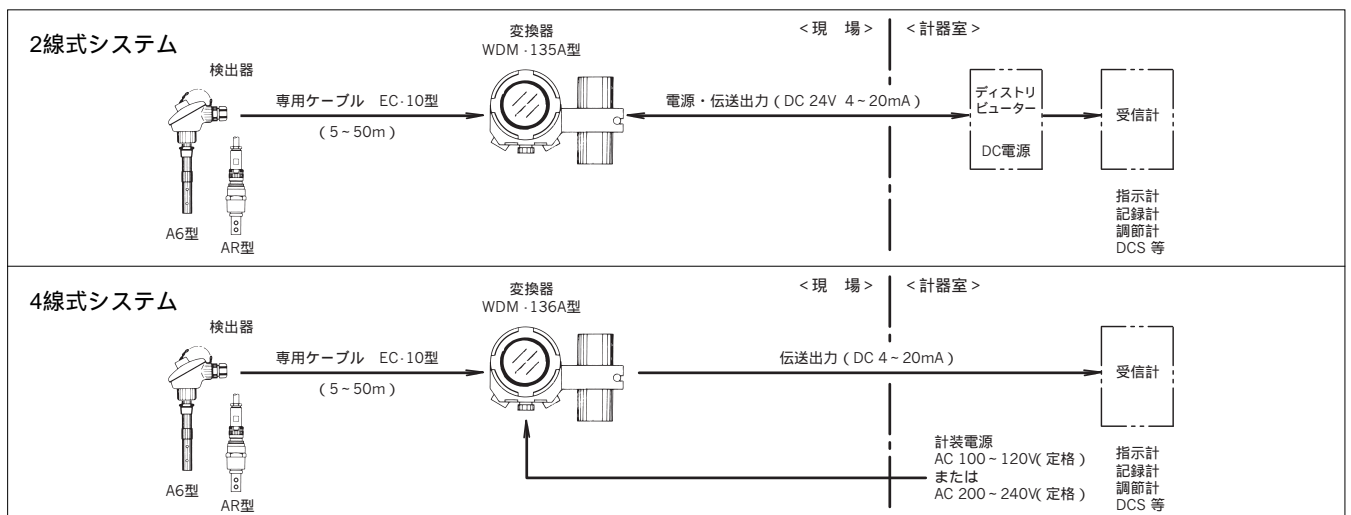
自己診断

温度補償抵抗が異常，記憶素子異常など測定系に故障が発生すると，伝送出力を上限または下限に振り切らせて異常を知らせるバーンアウト機能を装備しています。

測定モードへの自動復帰

保守モードのまま2時間を経過すると，測定モードへ自動復帰します。

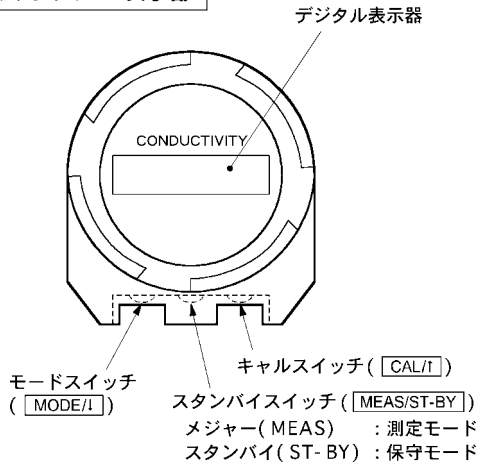
構成図



標準仕様

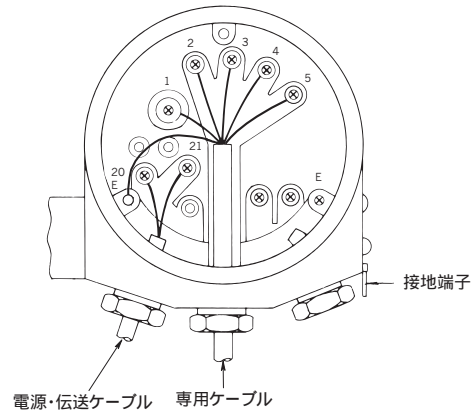
製品名	工業用導電率計変換器	
型名	WDM-135A (2線式)	WDM-136A (4線式)
測定方式	交流2電極法	
測定範囲	最小: 0~0.2 μ S/cm 最大: 0~20mS/cm または 最小: 0~20 μ S/m 最大: 0~2000mS/m (温度: -5~120 表示のみで, 伝送出力はなし)	
表示方式	4桁デジタル液晶表示	
温度補償	補償範囲: -5~120 換算温度: 25 温度特性: NaCl溶液の導電率温度特性 精度: \pm 1.0%FS以内 (等価入力において)	
性能	直線性	\pm 0.5%FS以内 (等価入力において)
	繰返し性	\pm 0.2%FS以内 (等価入力において)
伝送出力	DC 4~20mA 絶縁型 抵抗負荷 650 以下	
電源	DC 24V \pm 10%	AC 90~132V または AC 180~264V 50/60Hz
消費電力	0.6VA以下	約3VA
周囲温・湿度	-20~55 , 99%(RH)以下 (ただし結露なきこと)	
構造	屋外設置, IP55 (防じん形, 防滴流形)	
外形寸法	118(W) \times 129(H) \times 178(D)mm	
取付方法	50Aパイプ取付け	
質量	約3kg	
配線口	G $\frac{3}{4}$ (PF $\frac{3}{4}$ F) 3カ所	
材質	本体	アルミニウム合金鋳物
	窓	樹脂
	取付金具	SUS 304
塗装色	メタリックシルバーおよびブルー	

操作スイッチ・表示部

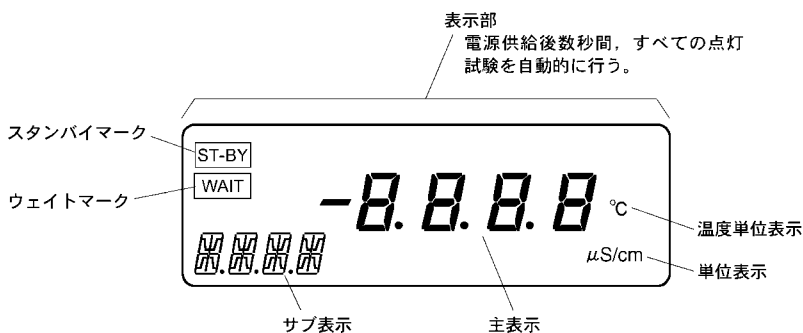
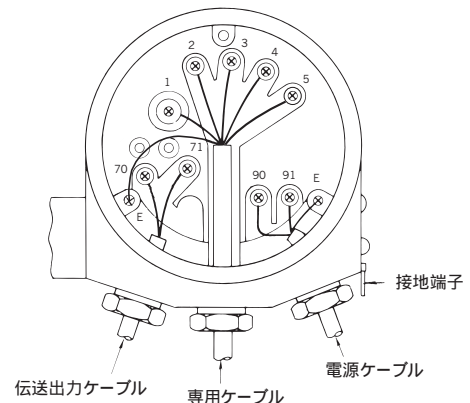


端子図

WDM-135A型 (2線式)

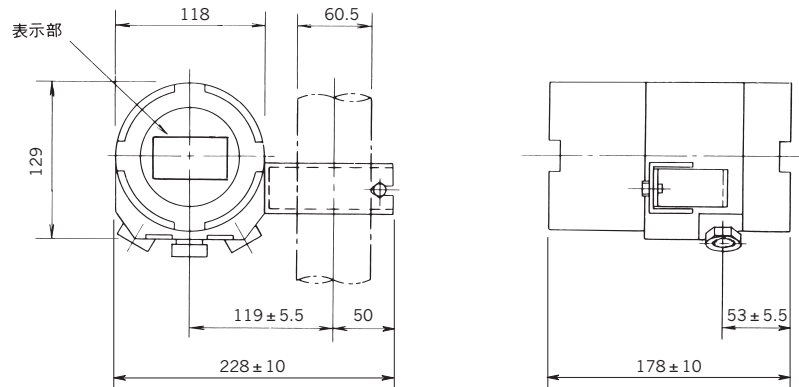


WDM-136A型 (4線式)

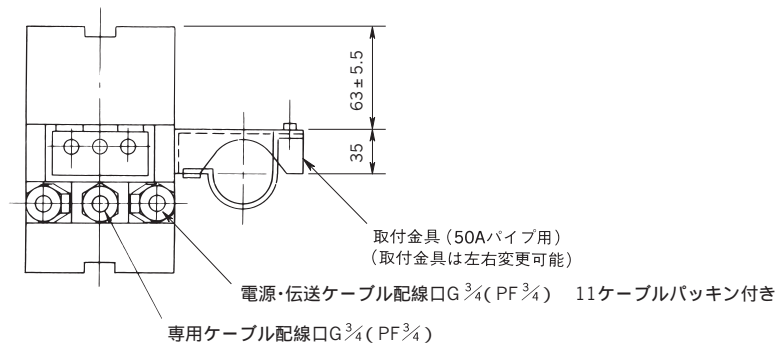


外形寸法図

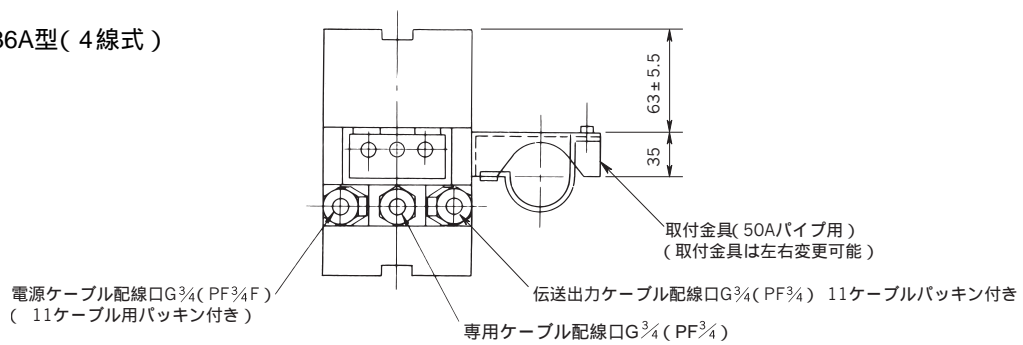
単位：mm



WDM・135A型(2線式)



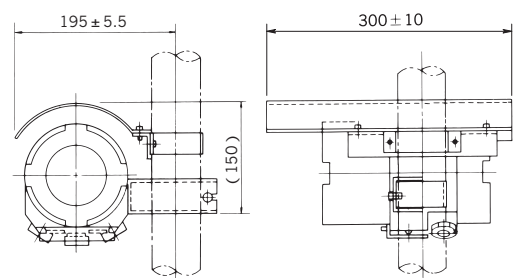
WDM・136A型(4線式)



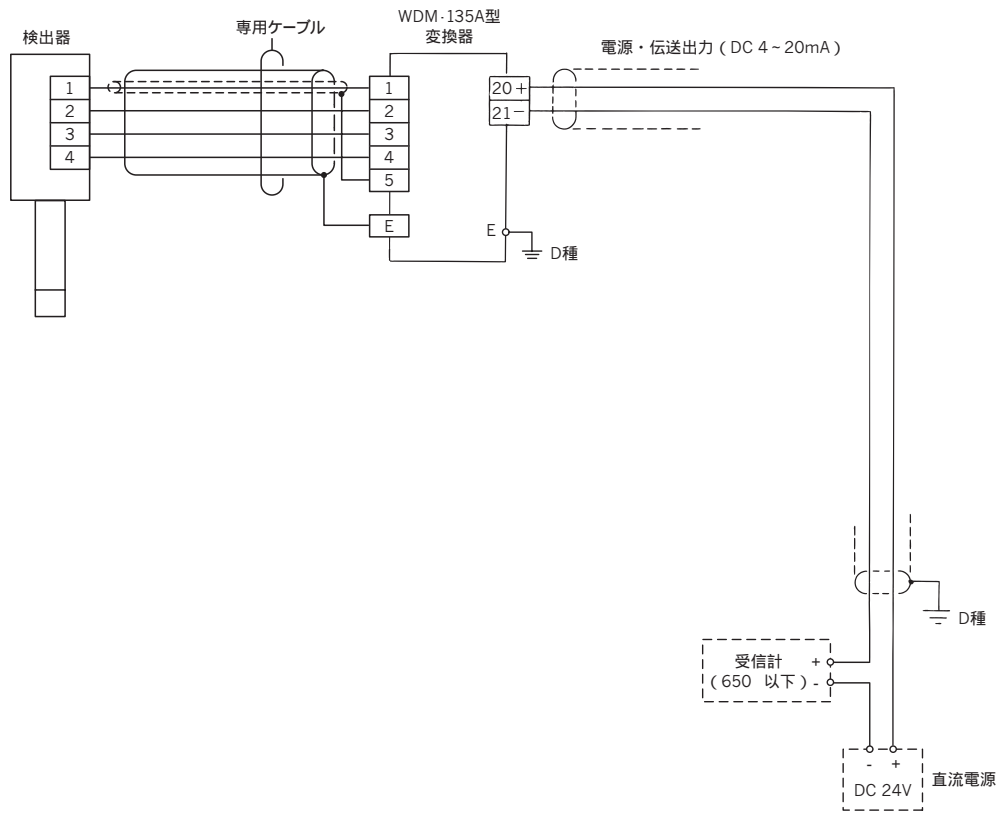
フード(オプション)

屋外直射日光下に設置する場合にお奨めします。

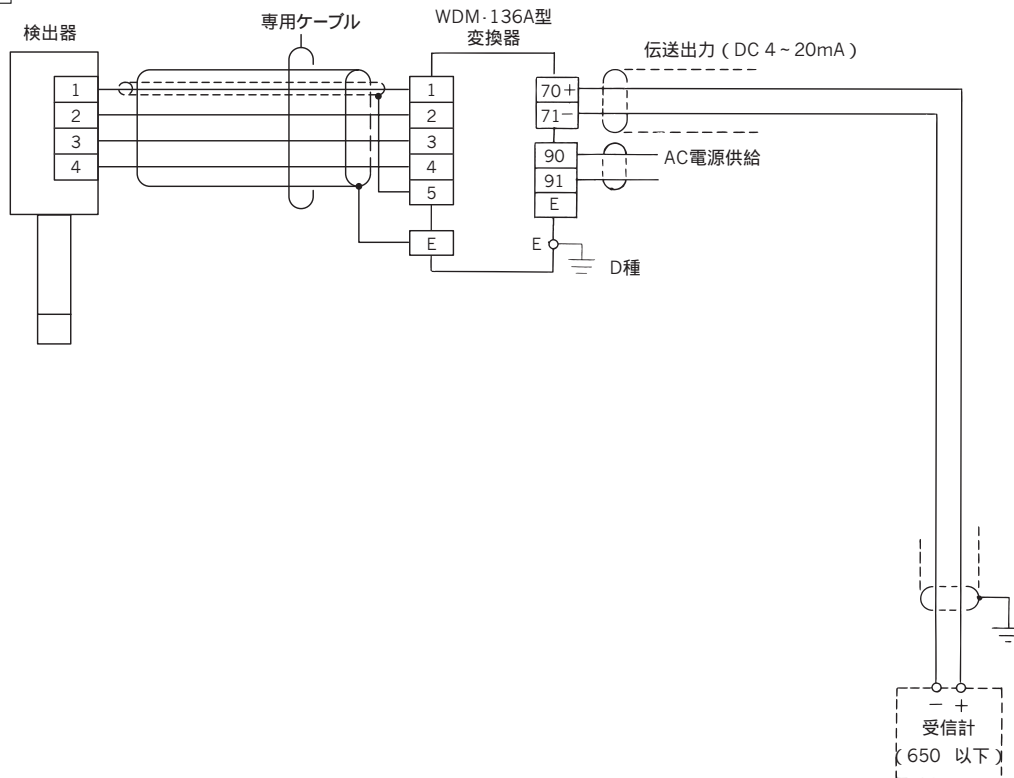
材 質：SUS304
 取 付 方 法：50Aパイプ取付け
 コードNo.：544493K



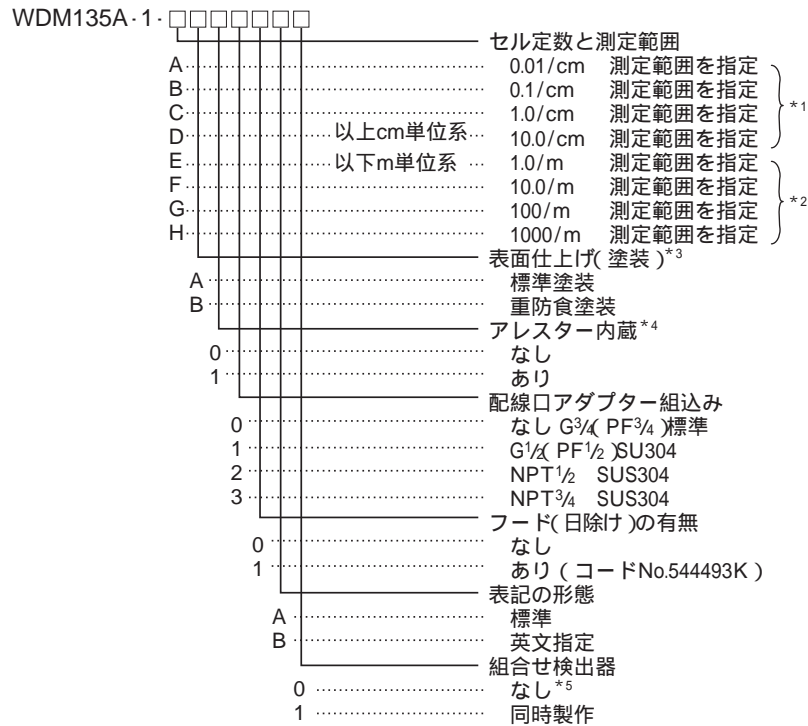
2線式結線図



4線式結線図



製品コード



*1. S/cm単位系の測定範囲は、下表の中から選択して、指定してください。(下表以外は製作不可)

セル定数	測定表示範囲(単位 S/cm は液晶内部に表示)	
A 0.01/cm	0 ~ 0.200/0.500/1.000/2.000/3.00/4.00/5.00/10.00/15.00/20.00	μS/cm at25
B 0.1/cm	0 ~ 2.00/5.00/10.00/20.00/30.0/40.0/50.0/100.0/150.0/200.0	μS/cm at25
C 1.0/cm	0 ~ 20.0/50.0/100.0/200.0/300/400/500/1000/1500/2000	μS/cm at25
D 10.0/cm	0 ~ 0.200/0.500/1.000/2.000/3.00/4.00/5.00/10.00/15.00/20.00	mS/cm at25

*2. S/m単位系の測定範囲は、下表の中から選択して、指定してください。(下表以外は製作不可)

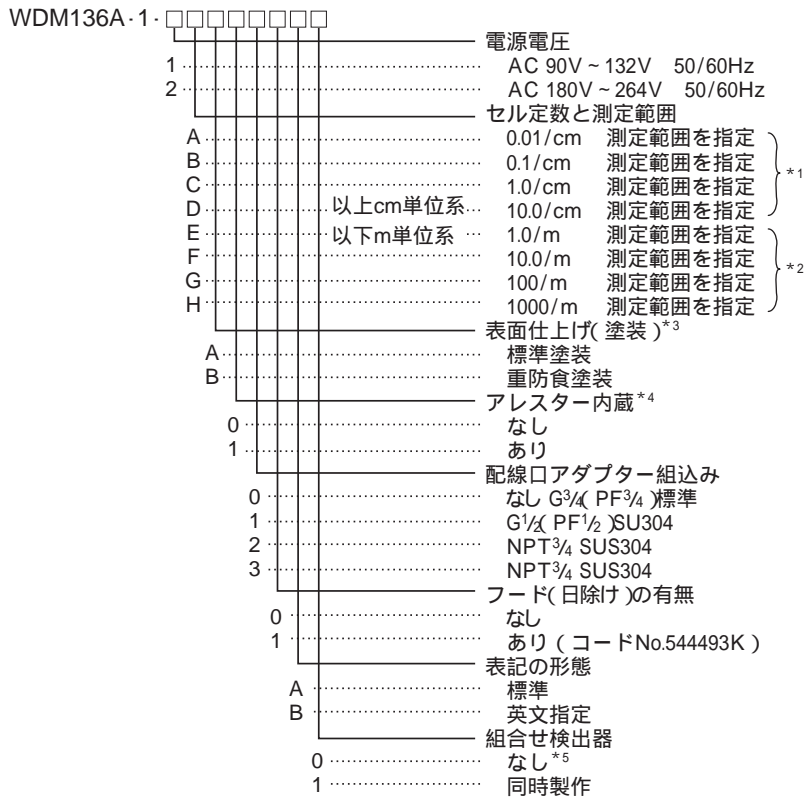
セル定数	測定表示範囲(単位 S/m はシールにて表示)	
E 1.0/m	0 ~ 20.0/50.0/100.0/200.0/300/400/500/1000/1500/2000	μS/m at25
F 10.0/m	0 ~ 0.200/0.500/1.000/2.000/3.00/4.00/5.00/10.00/15.00/20.00	mS/m at25
G 100/m	0 ~ 2.00/5.00/10.00/20.00/30.0/40.0/50.0/100.0/150.0/200.0	mS/m at25
H 1000/m	0 ~ 20.0/50.0/100.0/200.0/300/400/500/1000/1500/2000	mS/m at25

*3. 標準塗装は、メラミン樹脂下塗り・上塗り，平均膜厚30μm以上です。
重防食塗装は、エポキシ樹脂下塗り・中塗り，ポリウレタン樹脂上塗り，膜厚100μm以上です。

*4. 電源伝送ラインにセラミックサージアレスター(簡易的)を取り付けます。

*5. 組合せ検出器が「なし」の場合は、既設のケーブル長さを連絡してください。

製品コード



*1. S/cm単位系の測定範囲は、下表の中から選択して、指定してください。(下表以外は製作不可)

セル定数	測定表示範囲(単位 S/cm は液晶内部に表示)
A	0.01/cm 0~0.200/0.500/1.000/2.000/3.00/4.00/5.00/10.00/15.00/20.00 μS/cm at25
B	0.1/cm 0~2.00/5.00/10.00/20.00/30.0/40.0/50.0/100.0/150.0/200.0 μS/cm at25
C	1.0/cm 0~20.0/50.0/100.0/200.0/300/400/500/1000/1500/2000 μS/cm at25
D	10.0/cm 0~0.200/0.500/1.000/2.000/3.00/4.00/5.00/10.00/15.00/20.00 mS/cm at25

*2. S/m単位系の測定範囲は、下表の中から選択して、指定してください。(下表以外は製作不可)

セル定数	測定表示範囲(単位 S/m はシールにて表示)
E	1.0/m 0~20.0/50.0/100.0/200.0/300/400/500/1000/1500/2000 μS/m at25
F	10.0/m 0~0.200/0.500/1.000/2.000/3.00/4.00/5.00/10.00/15.00/20.00 mS/m at25
G	100/m 0~2.00/5.00/10.00/20.00/30.0/40.0/50.0/100.0/150.0/200.0 mS/m at25
H	1000/m 0~20.0/50.0/100.0/200.0/300/400/500/1000/1500/2000 mS/m at25

*3. 標準塗装は、メラミン樹脂下塗り・上塗り，平均膜厚30μm以上です。

重防食塗装は，エポキシ樹脂下塗り・中塗り，ポリウレタン樹脂上塗り，膜厚100μm以上です。

*4. 電源ラインと伝送ラインにセラミックサージアレスター(簡易的)を取り付けます。

*5. 組合せ検出器が「なし」の場合は，既設のケーブル長さを連絡してください。

組合せ検出器(代表例)

製品名：導電率検出器
 型名：A6セル, ARセル
 セル定数：A6セル...0.01/cm, 0.1/cm, 1.0/cm,
 ARセル(小型・純水用)...0.1/cm
 測温体：サーミスタ(内極に封入)
 試料水条件：温度...0~100
 圧力...1MPa以下
 ARセルは0.5MPa以下

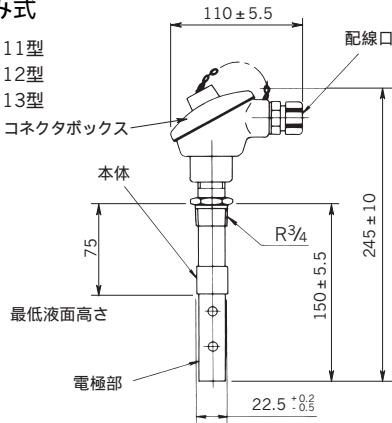
材質：電極...SUS316
 ARセルはチタン
 電極絶縁物...ガラス・PTFE
 ARセルはFKM・PPS
 取付部...SUS316
 コネクタボックス...アルミ鋳物
 ケース...SUS316 または PR(ポリプロピレン)
 配管接続：R $\frac{3}{4}$ ねじ込みまたはフランジ接続
 専用ケーブル：EC-10型(外径 8)

外形寸法図

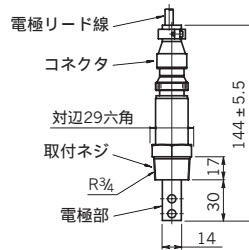
単位：mm

ねじ込み式

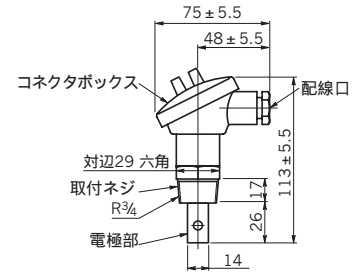
A6-111型
 A6-112型
 A6-113型



AR4-212型

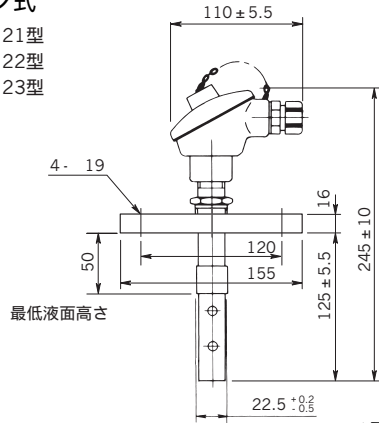


AR5-212型



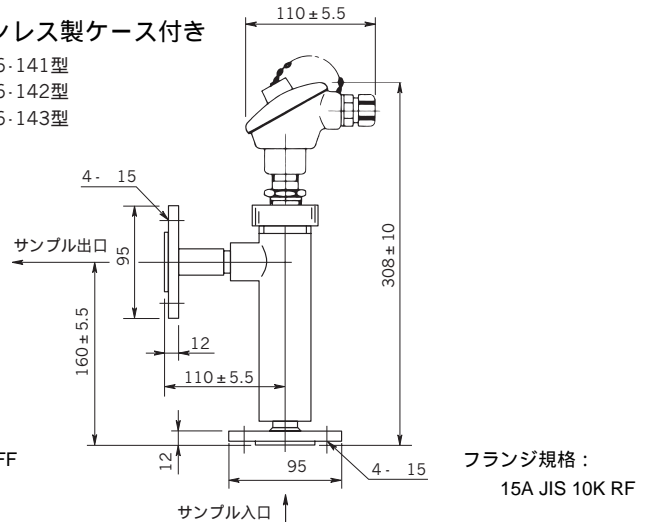
フランジ式

A6-121型
 A6-122型
 A6-123型



ステンレス製ケース付き

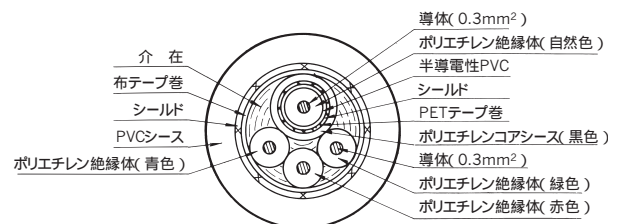
A6-141型
 A6-142型
 A6-143型



専用ケーブル

専用ケーブルは導電率計用の特殊ケーブルで変換器と検出器間に使用します。

型名：EC-10
 外径：8
 絶縁物：ポリエチレンおよびビニール
 外被：ビニール
 芯線間絶縁抵抗：10⁵M 以上/100m
 延長距離：最長50m, 途中中継使用不可
 標準長：5m~50mまで5m単位
 質量：約0.5kg/5m



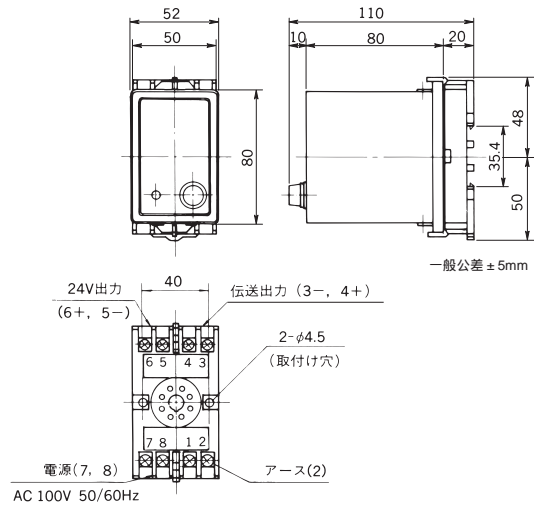
EC-10型 断面図

関連機器

2線式変換器用の電源ユニットを用意しております。
必要に応じてご用命ください。

電源ユニット

型名 : PA-24
出力定格電圧 : DC 24V ±1%
出力定格電流 : 2 ~ 22mA (2台の計器の並列接続は不可)
供給電源 : AC 100V ±10% 50/60Hz
周囲温度 : -5 ~ 55
構造 : 屋内用, プラグイン型
質量 : 約300g
端子台より出力伝送信号 DC 4 ~ 20mAを取出し可能。



東亜ディーケーケー株式会社

本社 169-8648 東京都新宿区高田馬場1-29-10
TEL.03-3202-0219

e-mail : eigyo@toadkk.co.jp
<https://www.toadkk.co.jp/>

- このカタログに記載の価格には、消費税は含まれておりません。
- 記載内容については、予告なく変更することがあります。
- ご使用前によく取扱説明書をお読みください。