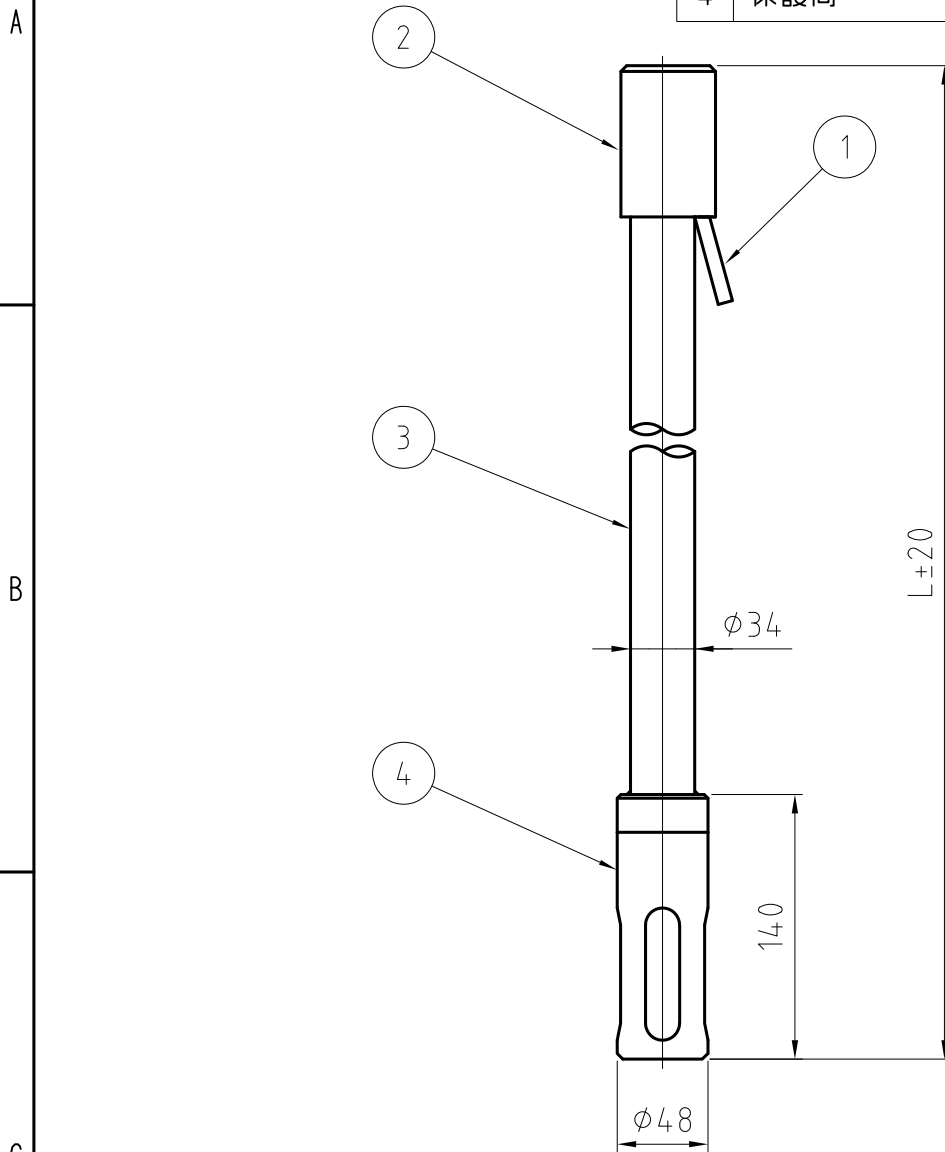


1

2

3

No.	名称	材質・備考
1	電極リード線	
2	ゴムキャップ	CR
3	ホルダ	PVC
4	保護筒	PVC



ご注意

こちらの製品データは標準的な外形図面をご参考用に提供しております。詳細につきましては必ず当社営業担当にご確認の上ご利用いただきますようお願い申し上げます。

名称 TITLE

浸漬型電極ホルダ
外形寸法図

D 型名 MODEL

HC-G70/(S)

TOA DKK 東亜ディーケーケー株式会社
DKK-TOA CORPORATION

様式 D0017

3							
2							
1							
REV.	DATE	DWG BY	CHKD BY	APPD BY	DESCRIPTION		
尺度 SCALE	承認	APPD BY	検図	CHKD BY	設計	DSGN BY	
1:4							
UNIT mm							
作成日 DATE	図面番号 DWG NO.						
08.06.11	HC4-711791-A						

TQS D-38