

## 本質安全防爆型pH計/ORP計

## SHBM-161/163型(変換器) SHC-7/8型(検出器)

2線式本質安全防爆型pH計/ORP計です。  
TIS防爆規格Exia II CT4に準拠しています。

### 特長

- 標準液校正(チェック)は、ワンタッチ自動安定判別付きなので、個人差なく正確に行えます。また、電極特性の良否を自動判別しメッセージを表示します。
- 9個の防水スイッチが扉表面に配列されているので、扉を開けずに全ての保守操作を簡単に行えます。
- pH電極クラック検知、pH値温度補償、pH/ORP値シフトなどの、機能を有しています。
- 保守モード(ST-BY)にすると、伝送出力が直前値にホールドされるので薬注などの制御系を乱しません。また、保守モード(ST-BY)のまま2時間経過すると、測定モードに自動復帰します。



変換器

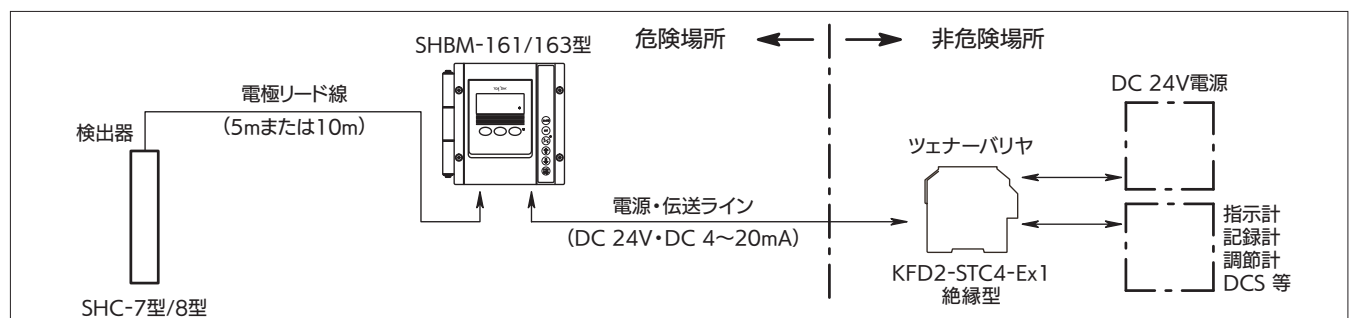


浸漬型検出器  
(ルーズフランジ付き)

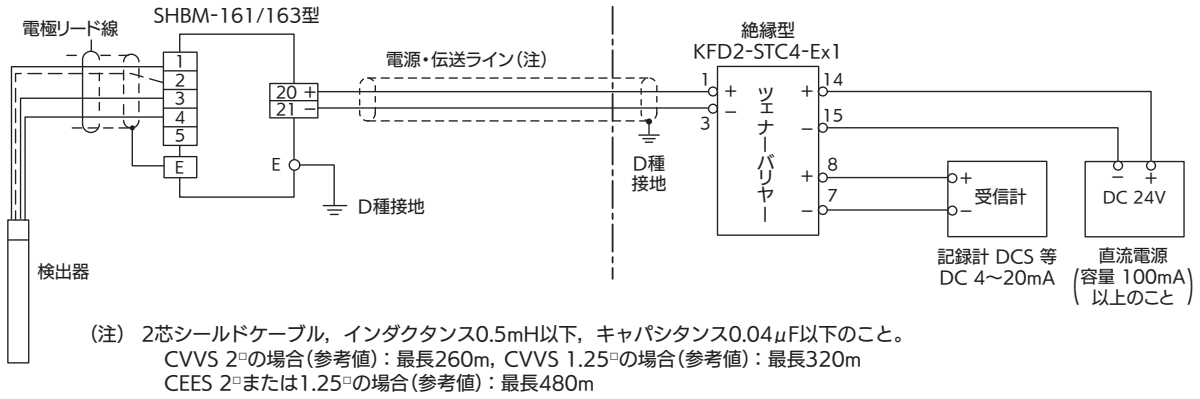
### 標準仕様

製品名	本質安全防爆型pH計変換器	本質安全防爆型ORP計変換器
型名	SHBM-161	SHBM-163
防爆規格	TIS Exia II CT4 システム型式: SHBM-2-1	型式検定合格番号: 第TC18098号
測定範囲	pH-1.00~15.00 (温度: -5~100℃)	-2000~+2000mV (温度: -5~100℃)
電源・消費電力	2線式 DC 24V 0.6VA以下	
伝送出力	DC 4~20mA 絶縁型 負荷抵抗: 550Ω以下(ツェナーバリヤー KFD2-STC4-Ex1型を使用の場合)	
伝送出力範囲	0.01pH単位, 2pH幅以上で任意設定	1mV単位, 400mV幅以上で任意設定
性能	直線性: ±0.02pH以内(等価入力) 繰返し性: ±0.02pH以内(等価入力)	直線性: ±3mV以内(等価入力にて) 繰返し性: ±2mV以内(等価入力にて)
構造	屋外現場設置型(耐塵・防噴流型) IP65	
ケース材質・塗装	アルミダイキャスト・メタリックシルバー(表示キー操作パネル: ポリエステル樹脂 マンセルN1.5)	
取り付け方法	50Aパイプまたは壁・ラック 取り付け	
周囲温度・湿度	-20~55℃ 0~95%RH(輸送保管時: -30~65℃ 0~98%RH)	
外形寸法・質量	181(W)×95(D)×180(H)mm 約2kg	
その他の機能	試料水pH値温度補償: 温度係数設定範囲...±0.100pH/℃ 換算基準温度...25℃ ガラス電極手動温度補償: 試料水温度を入力することにより、ガラス電極の温度特性を補償する pH/ORP値シフト: ±1.00pH/±100mV以内で平行移動(温度は±5℃以内で平行移動) パーンアウト: ガラス膜クラック、温度センサー異常などが発生すると伝送出力を振り切らせる	

### 構成図

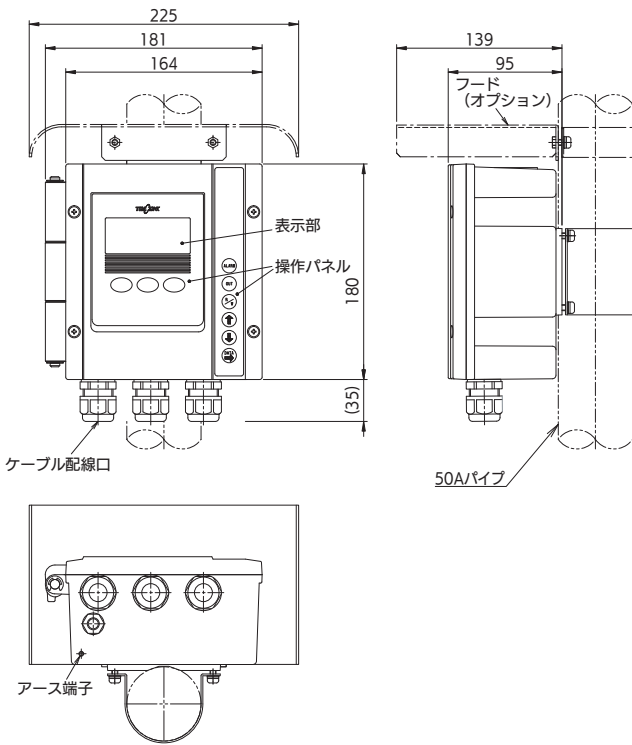


## 機器間結線図

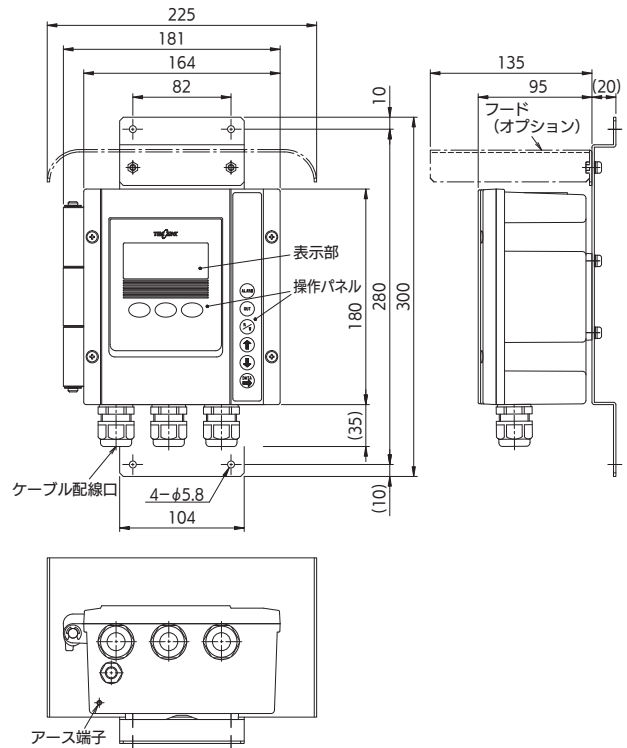


## 外形寸法図 単位: mm

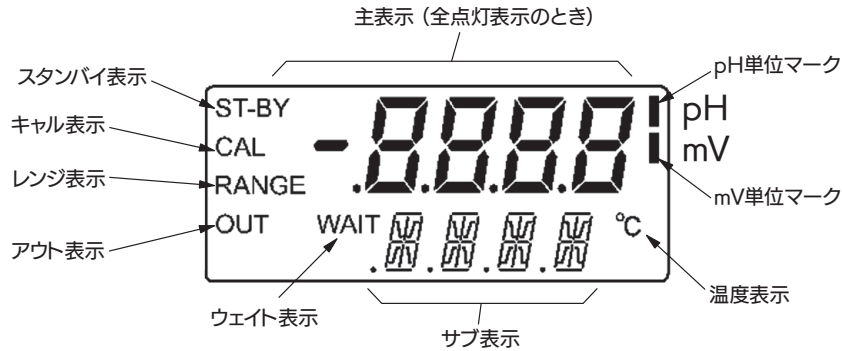
### 50Aパイプ取り付け



### 壁・ラック取り付け



表示パネル



製品コード

SHBM161-1-	伝送出力 (DC 4~20mA) 範囲
A	0~14pH
B	0~10pH
C	0~8pH
D	2~12pH
E	4~14pH
F	4~10pH
G	6~14pH
Y	その他指定
A	システム型式 SHBM-2-1 (検定合格番号 第TC18098号)
Y	その他
0	電源・伝送ケーブル配線口*1 φ6~φ12用ケーブルグランド(標準)
1	G <sup>1</sup> / <sub>2</sub> (アダプタを3個付属)
2	NPT <sup>1</sup> / <sub>2</sub> (アダプタを3個付属)
A	表面仕上げ (塗装)*2 標準塗装
B	重防食塗装
A	取付け金具 50Aパイプ取り付け用
B	壁・ラック取り付け用
0	フード (日除け) の有無 なし (標準)
1	あり (50Aパイプ取り付け) (コードNo.7049930K)
2	あり (壁取り付け) (コードNo.69304500)
A	表記の形態 和文 (標準)
B	英文

SHBM163-1-	伝送出力 (DC 4~20mA) 範囲
A	±200mV
B	±500mV
C	±700mV
D	±1000mV
E	±1400mV
F	±2000mV
G	0~+1000mV
H	0~+1400mV
Y	その他指定
A	システム型式 SHBM-2-1 (検定合格番号 第TC18098号)
Y	その他
0	電源・伝送ケーブル配線口*1 φ6~φ12用ケーブルグランド(標準)
1	G <sup>1</sup> / <sub>2</sub> (アダプタを3個付属)
2	NPT <sup>1</sup> / <sub>2</sub> (アダプタを3個付属)
A	表面仕上げ (塗装)*2 標準塗装
B	重防食塗装
A	取付け金具 50Aパイプ取り付け用
B	壁・ラック取り付け用
0	フード (日除け) の有無 なし (標準)
1	あり (50Aパイプ取り付け) (コードNo.7049930K)
2	あり (壁取り付け) (コードNo.69304500)
A	表記の形態 和文 (標準)
B	英文

\*1. 配線口は3箇所です。φ6~φ12ケーブルグランド付きです。電線管を使用する場合はG<sup>1</sup>/<sub>2</sub>またはNPT<sup>1</sup>/<sub>2</sub>を選択してください。SUS製アダプタ(パッキン付き)が3個付属されますので、ケーブルグランドを取外して必要数を配線口に取付けてください。なお、使わない配線口のケーブルグランドは、付けたままで栓(穴ふさぎ)として使用します。

\*2. 標準塗装は、メラミン樹脂下塗り・上塗り、平均膜厚30μm以上です。重防食塗装は、エポキシ樹脂下塗り・中塗り、ポリウレタン樹脂上塗り、平均膜厚100μm以上です。

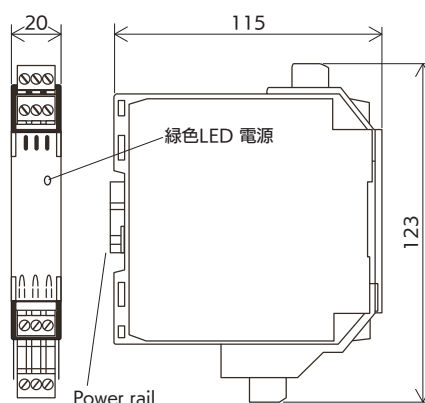
### 組合せツェナーバリヤー

品名：1チャンネル絶縁型本質安全防爆バリヤー  
DC4～20mA変換器用  
型名：KFD2-STC4-Ex1  
コードNo：134G838  
メーカー：P&F  
定格電圧：DC24V  
環境温度(非危険場所)：-20～60℃  
質量：約200g

絶縁型バリヤーはA種単独接地の必要はありません。出力電流容量100mA以上(1台あたり)の電源ユニットが必要となりますので、当社電源ユニットPA-24型は、出力電流容量不足のため使用できません。

エムシステム技研製のHDC1-K型電源ユニット(コードNo.134C620)を推奨します。

### 外形寸法図 単位：mm



### 組合せ検出器

SHBM-161/163型変換器と組合せる、KCl補給式pH/ORP電極用の本質安全防爆型検出器(電極ホルダー)です。

浸漬型と流液型(加圧型)があり、pH電極またはORP電極を組み込みます。測定設置条件により、接液材質や長さ、プロセス取り合いなどを選定いただけます。

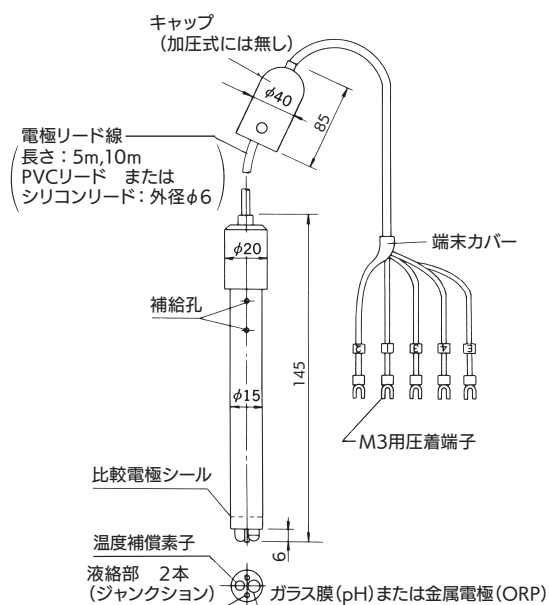
	用途	型名	接液材質	pH電極	ORP電極	備考
浸漬型	一般用 (60℃以下)	SHC-703	PVC FKM	5600 5605(耐ふっ酸)	2600(Pt)	長さ：0.5～4.0m
	高温用 (80℃以下)	SHC-763	PP FKM	5600 5601(高温用)	2600(Pt)	長さ：0.5～3.0m
	高温・耐薬品用	SHC-703(F)	PVDF FKM	5601	2601(Pt)	長さ：0.5～4.0m
	耐有機溶剤用	SHC-703(T)	PFA パーフロ	5602	2602(Pt)	長さ：0.5～3.0m
流液型	挿入型(ケースなし)	SHC-880	PP FKM	5610	2610(Pt)	ねじ、または フランジ接続
	PP製ケース付	SNHC-882	〃	5610	2610(Pt)	
	SUS製ケース	SNHC-883	PP SUS316 FKM	5610 5611(高温用)	2610(Pt)	

## ●pH電極

pH0~14の広い範囲で直線性に優れたガラス膜を採用し、比較電極液絡部からの塩化銀の流出を抑える構造（ノンリーク塩化銀内極式）とした電極です。高温、希薄溶液、還元性溶液など、さまざまな測定条件において安定な連続計測が可能です。また、耐ふっ酸ガラス膜を使用したふっ酸含有液用や、比較電極シール材にパーフロゴム（新素材のふっ素ゴム）を使用し、有機溶剤等への耐薬品性を高めた電極も用意しました。

さらに、温度補償素子（TC：10kΩ at 25℃）を本体から突起した構造にすることにより、温度補償応答を向上させました。

下記電極の内部液はすべて3M塩化カリウム（KCl）です。



型名	内部液注出方式	ガラス膜の種類	pH測定範囲	使用温度範囲	比較電極シール材質	リード線材質	ホルダー
5600-□F	ヘッド圧式	標準膜	pH0~14	-5~70℃	FKM	耐熱PVC	SHC-703/763
5601-□F	ヘッド圧式	標準膜	pH0~14	-5~95℃	FKM	シリコン	SHC-763 SHC-703(F) SHC-703(T)
5602-□F	ヘッド圧式	標準膜	pH0~14	-5~70℃	パーフロゴム	耐熱PVC	
5603-□F	ヘッド圧式	標準膜	pH0~14	-5~95℃	パーフロゴム	シリコン	
5605-□F	ヘッド圧式	耐ふっ酸膜	pH2~11	-5~50℃	FKM	耐熱PVC	SHC-880 SNHC-882 SNHC-883
5610-□F	加圧式	標準膜	pH0~14	-5~70℃	FKM	耐熱PVC	
5611-□F	加圧式	標準膜	pH0~14	-5~95℃	FKM	シリコン	
5612-□F	加圧式	標準膜	pH0~14	-5~70℃	パーフロゴム	耐熱PVC	
5613-□F	加圧式	標準膜	pH0~14	-5~95℃	パーフロゴム	シリコン	
5615-□F	加圧式	耐ふっ酸膜	pH2~11	-5~50℃	FKM	耐熱PVC	

└ 電極リード線長さ（5：5m, 10：10m）

## ●ORP電極

ORP電極の感応部は白金（Pt）、または金を主材とした合金（M）があります。白金は一般プロセスのORP計測制御用、合金はめっき廃水、下水（し尿）処理プロセスORP計測制御に多く用いられています。

温度センサー（T）を内蔵しており、試料水や標準液の温度を測定表示できます。

なお比較電極（R）の構造は上記pH電極と同じです。内部液はすべて3M塩化カリウム（KCl）です。

型名	構成	内部液注出方式	使用温度範囲	比較電極シール材質	リード線材質	ホルダー
2600-□F	Pt+R+T	ヘッド圧式	-5~70℃	FKM	耐熱PVC	SHC-703/763
2601-□F	Pt+R+T	ヘッド圧式	-5~95℃	FKM	シリコン	
2602-□F	Pt+R+T	ヘッド圧式	-5~70℃	パーフロゴム	耐熱PVC	
2605-□F	M+R+T	ヘッド圧式	-5~70℃	FKM	耐熱PVC	
2610-□F	Pt+R+T	加圧式	-5~70℃	FKM	耐熱PVC	SHC-880
2615-□F	M+R+T	加圧式	-5~70℃	FKM	耐熱PVC	SNHC-882/883

└ 電極リード線長さ（5：5m, 10：10m）

浸漬型ホルダーの外形寸法と製品コード

● SHC-703型(透明PVC製)

SHC703-2-	□□□□	ホルダー長さL
	1	0.5m
	2	1.0m
	3	1.5m
	4	2.0m
	5	2.5m
	6	3.0m
	7	3.5m
	8	4.0m(最長)
	□	組込み電極
	0	不要
	A	pH 常温用 5600型
	E	pH 耐HF用 5605型
	1	ORP(Pt)一般用 6491型
	3	ORP(Pt)一般用 2600型
	4	ORP(M)下水(し尿)用2605型
	8	その他指定
	□	電極リード線の長さ
	0	電極組込み不要のとき
	K	5m(ホルダー長さ2m以下)
	M	10m
	□	ホルダーガイドアッセイ*
	A	なし
	G	付き SUS316(5983120K)
	□	電極保護筒の形状
	1	一般用 φ40(SUHC用共通)
	2	SRH洗浄器用 φ50
	□	表記の形態
	0	標準
	1	英文指定

特殊仕様のコード  
数字の桁：9  
英字の桁：Z

● SHC-763型(半透明PP製)

SHC763-2-	□□□□	ホルダー長さL
	1	0.5m
	2	1.0m
	3	1.5m
	4	2.0m
	5	2.5m
	6	3.0m(最長)
	□	組込み電極
	0	不要
	A	pH 常温用 5600型
	B	pH 高温用 5601型
	E	pH 耐HF用 5605型
	1	ORP(Pt)一般用 6491型
	3	ORP(Pt)一般用 2600型
	4	ORP(M)下水(し尿)用2605型
	8	その他指定
	□	電極リード線の長さ
	0	電極組込み不要のとき
	K	5m(ホルダー長さ2m以下)
	M	10m
	□	ホルダーガイドアッセイ*
	A	なし
	G	付き SUS316(5983120K)
	□	電極保護筒の形状
	1	一般用 φ40(SUHC洗浄器用共通)
	2	SRH洗浄器用 φ50
	□	表記の形態
	0	標準
	1	英文指定

特殊仕様のコード  
数字の桁：9  
英字の桁：Z

\*. 各種防爆型洗浄器やZN-7型支持金具と組み合わせる時に「付き」を選択してください。

\*. 各種防爆型洗浄器やZN-7型支持金具と組み合わせる時に「付き」を選択してください。

注1.pHまたはORP電極を組み込み内部液(KCl)を充てんした、透明PVC(塩化ビニール)製の本質安全防爆型ホルダーです。ホルダー長さが3m以上、および輸出仕様の場合は、内部液は充てんできないので添付(付属)となります。

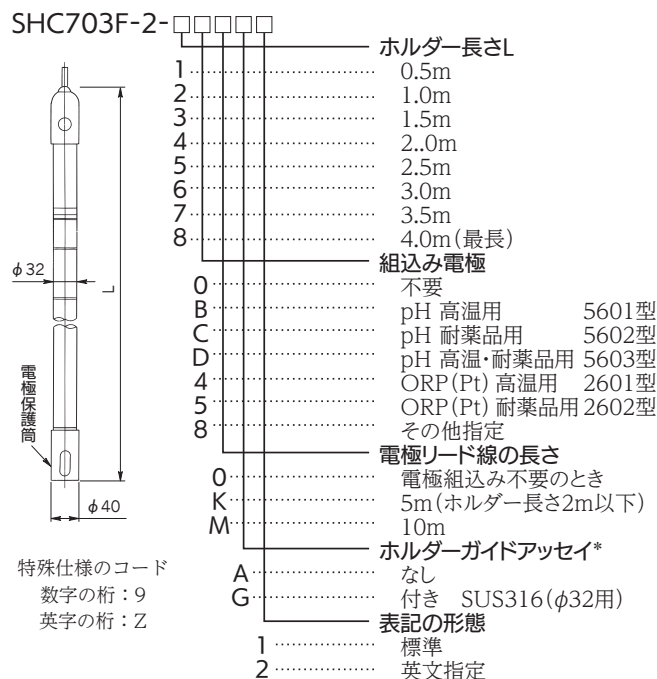
2.耐熱温度は60℃ですが、クリアな透明PVCパイプは腰が強い(たわみが小さい)ので、最長4.0mまで製作可能です。また耐候性が優れているので、屋外設置の直射日光下でも長期間使用できます。なお、電極保護筒はPP製です。

注1.pHまたはORP電極を組み込み内部液(KCl)を充てんした、半透明PP(ポリプロピレン)製の本質安全防爆型ホルダーです。ホルダー長さが3m、および輸出仕様の場合は、内部液は充てんできないので添付(付属)となります。

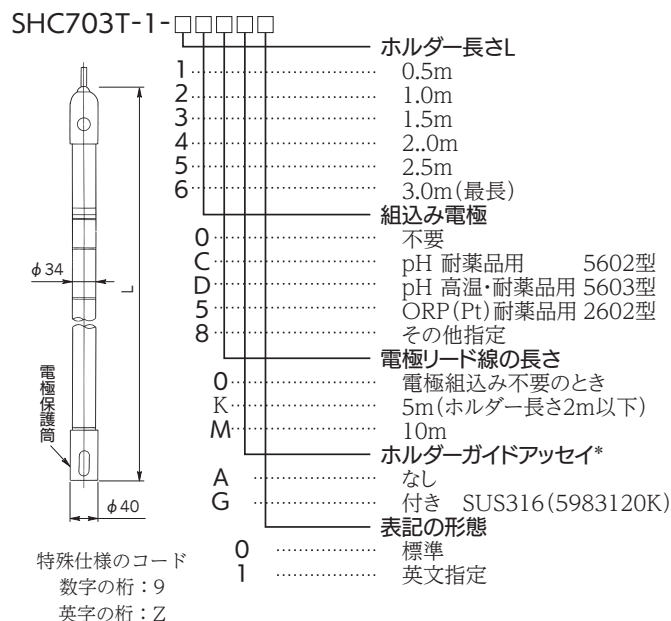
2.試料水が60℃以下で屋外直射日光下に設置される場合は、耐候性に優れた透明PVC製のSHC-703型を推奨します。

3.PP製ホルダー自体の耐熱温度は80℃ですが、常温用の電極(5600型や2600型など)を組み込んだ場合は70℃です。

● SHC-703型(半透明PVDF製)



● SHC-703型(半透明PFA製)



\*. 各種防爆型洗浄器やZN-7型支持金具と組み合わせる時に「付き」を選択してください。

注1. pHまたはORP電極を組み込み内部液(KCl)を充てんした、PVDF(ポリフルオロ化ビニリデン)製本質安全防爆型ホルダーです。

ホルダー長さが3m以上、および輸出仕様の場合は、内部液は充てんできないので添付(付属)となります。

2. PVDFはふっ素系樹脂なので、耐熱が100℃と高く、薬品や有機溶剤に対して優れた耐性があります。

従って、各種プロセスオンラインにおける、高温で薬品や有機溶剤が混入した試料水に対して安全に適用できるホルダーです。

この半透明PVDFパイプは腰が強い(たわみが小さい)ので、最長4.0mまで製作可能です。

電極パッキンはふっ素ゴム(FKM)です。

\*. 各種防爆型洗浄器やZN-7型支持金具と組み合わせる時に「付き」を選択してください。

注1. pHまたはORP電極を組み込み内部液(KCl)を充てんした、PFA(ふっ素樹脂)製本質安全防爆型ホルダーです。

ホルダー長さが3m、および輸出仕様の場合は、内部液は充てんできないので添付(付属)となります。

2. PFAはふっ素樹脂系なので、耐熱が80℃と高くほとんどの有機溶剤や薬品に対して優れた耐性があります。

従って、各種プロセスオンラインにおける、高温で薬品や有機溶剤が混入した試料水に対して安全に適用できます。

電極パッキンも耐熱、耐薬品、耐有機溶剤性に優れたパーフロムを採用しています。



浸漬型ホルダー取付金具

型名	用途	設置例
ZN-7 (支持金具)	<p>洗浄なしのとき、A、B、C型金具と組合せて使用します。</p> <p>ホルダーの脱着はワンタッチで行えます。</p> <p>L長はフックが水面に出るように、ホルダーの長さより短くします。</p>	<p>支持金具長さ(L1)                      500(L:1000用)                      1000(L:1500, 2000用)                      1500(L:2000, 2500用)                      2000(L:2500, 3000用)                      2500(L:3000, 3500用)                      3000(L:3500, 4000用)</p> <p>材質 SUS316                      質量 約3kg/1m</p>
ZC-1 B型	<p>ポール(50A)固定用                      洗浄ホルダーなしのとき                      ZN-7型と組合せて使用。                      全長：600mm                      材質：SPCCまたはSUS</p>	<p>ホルダー長さ1.5m迄                      取付け可</p> <p>※50Aパイプは付属しません。</p>
ZC-1 C型	<p>ポール(50A)固定用                      洗浄なしホルダーのとき                      ZN-7型と組合せて使用。                      全長：600mm                      材質：SPCCまたはSUS</p>	<p>ホルダー長さ2.0~4.0m迄                      取付け可</p> <p>※50Aパイプは付属しません。</p>
ZC-2	<p>アンカーボルトによる固定、50Aポール固定どちらでも可能。pH・DOなど2本のホルダーを取付け可能。ホルダーはワンタッチ脱着式。</p> <p>金具長さ：500mm                      材質：SUS 304                      組合せホルダー長さは2m以下。                      洗浄付ホルダーの取付けもできます。</p>	<p>(アンカーボルトでの取付け) (ポールスタクションへの取付け)</p>

浸漬型ホルダー取付フランジ

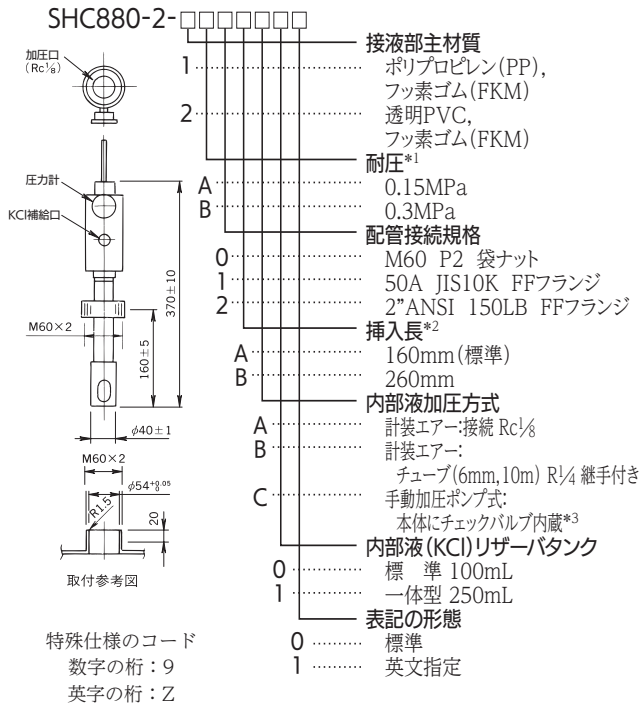
型名	用途	材質	フランジ規格※	構造・設置例
ZFL-11	KCl補給式 電極ホルダー 取付用	PVC または PP	50A JIS 10K FF	<p>ワッシャー PP                      テーパーパッキン FKM                      袋ナット PP                      フランジ PVC PP                      SUS316</p>
ZFL-2		SUS316	50A JIS 10K RF	

※呼び径は200Aまで、規格はJIS 5K, ANSI, JPIも製作いたします。

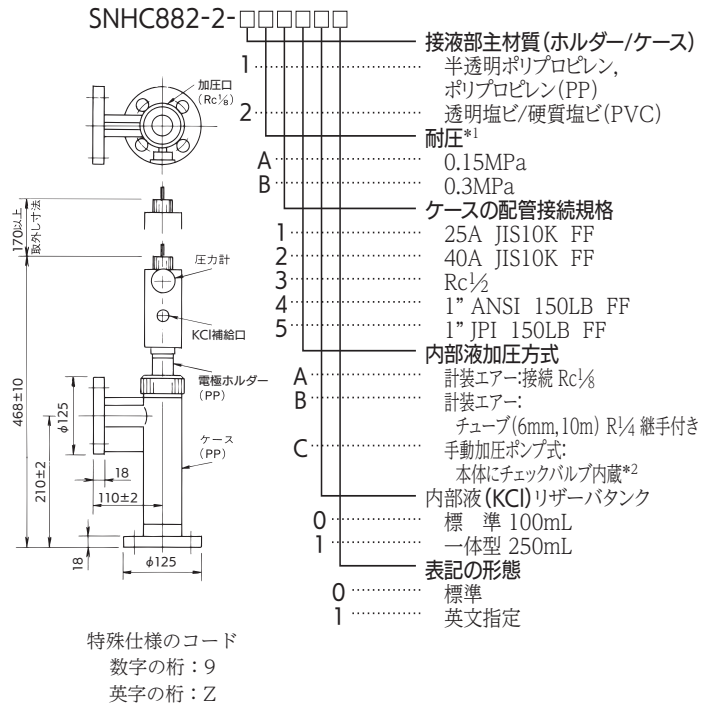


流液型ホルダーの外形寸法と製品コード

● SHC-880型 (PP製)



● SNHC-882型 (PP製)



- \*1. 試料水圧力がないヘッド圧方式 (加压なし) にて使用の場合は、耐圧 0.15MPa仕様を選択してください。  
ヘッド圧方式: 内部液 (KCl) の落差 (水頭) だけで内部液を流出させる方法で、本検出器を接続する配管や測定槽内が大気開放の場合に限り対応可能です。  
エア-加压方式の場合は、圧力計が組み付けられます。(内部液加压エア-の圧力表示用)  
圧力計の目盛: 0~0.2MPa (耐圧 0.15MPa仕様)  
: 0~0.4MPa (耐圧 0.3MPa仕様)
- \*2. 接続部 (袋ナットやフランジ) からの下寸法ですが、260mm以上は原則として製作しません。
- \*3. 手動加压ポンプは、標準付属されませんので、別途手配が必要です。コードNo.125B971

- \*1. 試料水圧力 (耐圧) により、ケース (チャンバー) の構造と、組付ける圧力計 (内部液加压エア-の圧力表示) の目盛りが異なります。  
圧力計の目盛: 0~0.2MPa (耐圧0.15MPa仕様)  
: 0~0.4MPa (耐圧0.3MPa仕様)
- \*2. 手動加压ポンプは、標準付属されませんので、別途手配が必要です。コードNo.125B971

- 注1. 接液部材質がポリプロピレン (PP) など樹脂製の本質安全防爆・加压式配管挿入型ホルダーです。  
試料水最高温度は、PP製が80℃、PVC製が60℃です。
2. 当製品は、流液型検出器SNHC-882/883型からケース (チャンバー) を除いた電極ホルダー部です。
3. 組合せ電極は別途手配となります。測定条件や組合せ変換器、内部液加压方式により下表から選択してください。

分類	加压式 製品コード	ヘッド圧式 製品コード
pH 一般用 高温用 耐HF用	EL5610-2-□F□	EL5600-2-□F□
	EL5611-0-□F	EL5601-2-□F□
	EL5615-2-□F□	EL5605-2-□F□
ORP 一般用 (Pt) 下水 (し尿) 用 (M)	EL2610-1-□F	EL2600-1-□F
	EL2615-0-□F	EL2605-0-□F

上記以外の電極を組合せる場合は、特殊仕様になる可能性がありますので営業窓口へご確認ください。

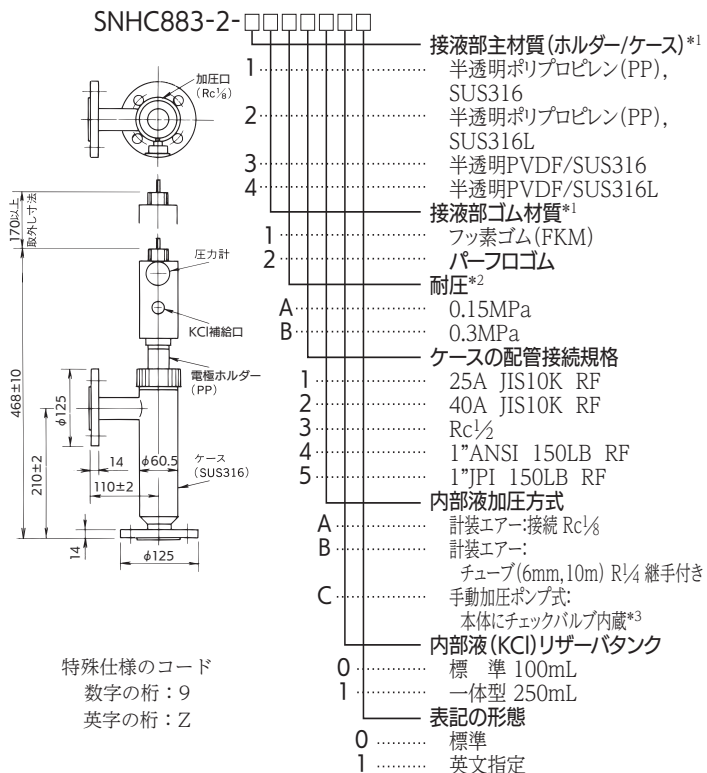
- 4. 屋外直射日光下の設置は推奨できません。特にPP (ポリプロピレン) 製のホルダーやPE (ポリエチレン) 製の袋ナットなどは、紫外線の影響により変質破損の恐れがあります。やむをえず直射日光下に設置される場合は、塩ビ (PVC) 製にするなど対応方法を営業窓口までご相談ください。
- 5. 試料水温度が80℃以上または圧力が0.3MPa以上ある場合は、オールステンレス製の SHC-81/811/812型を選定してください。

- 注1. 接液部材質がポリプロピレン (PP) など樹脂製の本質安全防爆流液型ホルダーです。シール用ゴムはフッ素ゴム (FKM) です。試料水最高温度は、PP製が80℃、PVC製が60℃です。  
なお、当製品からケース (チャンバー) を除いた加压式ホルダー部が、SHC-880型です。
2. 組合せ電極は別途手配となります。測定条件や組合せ変換器により右表から選択してください。

分類	製品コード
pH 一般用 高温用 耐HF用	EL5610-2-□F□
	EL5611-0-□F
	EL5615-2-□F□
ORP 一般用 (Pt) 下水 (し尿) 用 (M)	EL2610-1-□F
	EL2615-0-□F

- 3. 屋外直射日光下設置は推奨できません。特にPP (ポリプロピレン) 製のケース (チャンバー) やPE (ポリエチレン) 製の袋ナットなどは、紫外線に弱いので変質破損の恐れがあります。

● SNHC-883型 (PP/SUS316製)



- \*1. 電極ホルダーの材質がポリプロピレン(PP)とPVDF、ケース(チャンバー)の材質がSUS316とSUS316Lの各々2種類です。試料水に有機溶剤が混入している場合は、接液材質がPVDF・パーフロゴムそして5612型電極を選択してください。
- \*2. 試料水圧力(耐圧)により、組付ける圧力計(内部液加圧エア-の圧力表示)の目盛りが異なります。圧力計の目盛: 0~0.2MPa(耐圧0.15MPa仕様): 0~0.4MPa(耐圧0.3MPa仕様)
- \*3. 手動加圧ポンプは、標準付属されませんので、別途手配が必要です。コードNo.125B971

注1. 電極ホルダーの材質がポリプロピレン(PP)またはPVDFの樹脂製で、ケース(チャンバー)の材質がSUS316の本質安全防爆流液型ホルダーです。試料水最高温度はPP製が80℃、PVDF製が95℃です。なお、当製品からケース(チャンバー)を除いた加圧式ホルダー部が、SHC-880型です。

2. 組合せ電極は別途手配となります。測定条件や組合せ変換器により右表から選択してください。

分類		製品コード
pH	一般用	EL5610-2-□F□
	高温用	EL5611-0-□F
	耐薬品用	EL5612-0-□F
ORP	高温・耐薬品用	EL5613-0-□F
	一般用(Pt)	EL2610-1-□F
	下水(し尿)用(M)	EL2615-0-□F

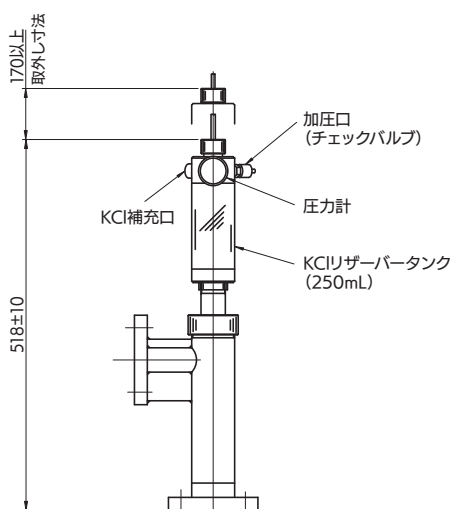
3. 屋外直射日光下設置は推奨できません。特にPP(ポリプロピレン)製のホルダーやPE(ポリエチレン)製の袋ナットなどは、紫外線に弱いので変質破損の恐れがあります。

KClリザーバタンク

オプションとして、一体型の大型(約250mL)KClタンク仕様をご用意しております。補給頻度を約1ヶ月に延長できます。

また、タンクの材質は透明塩ビ製なので、KCl溶液の残量が容易に確認できます。

<一体型>



## エアースセットPAS-10型

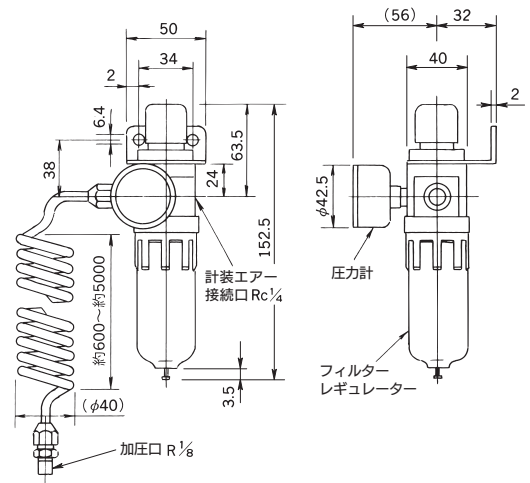
KCl補給式加圧型ホルダーに計装エアで加圧する場合のエアースセットです。

2次側0~0.3MPaまたは0~1.0MPa設定のフィルター付減圧弁にホルダーの着脱に便利なスパイラルチューブを接続してあります。

### ●製品コード

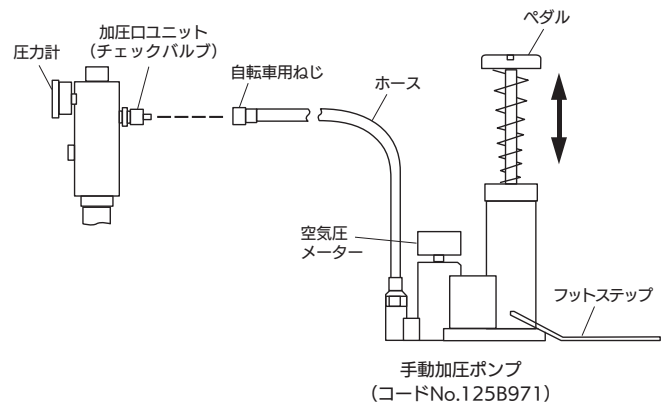
PAS10-1-	□□□	計装エア接続口
A	.....	Rc $\frac{1}{4}$
B	.....	NPT $\frac{1}{4}$
	.....	圧力設定範囲
1	.....	0~0.3MPa(低圧用)
2	.....	0~1.0MPa(中圧用)
	.....	屋外用カバー(SUS304)*
0	.....	なし
1	.....	あり
特殊仕様のコード		表記の形態
数字の桁:9	0	標準
英字の桁:Z	1	英文指定

\*. 屋外に設置する場合に必要です。降雨や日光が直接エアースセットに当たらないよう、ステンレス製カバーで保護します。  
(ただし、保護構造としては簡易的なもので、防水構造ではありません。)



## 手動加圧ポンプ

計装エアの設備がない場合は、加圧口ユニット(チェックバルブ)と手動加圧ポンプを用意しております。この場合は定期的な加圧操作が必要ですのでご注意願います。



## 関連機器

### ●コネクターボックス

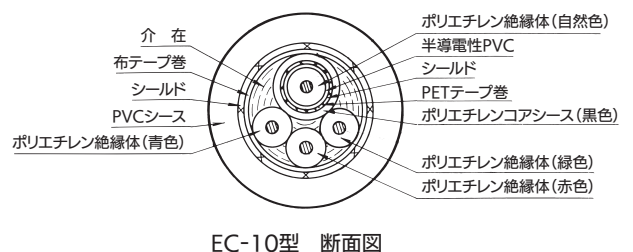
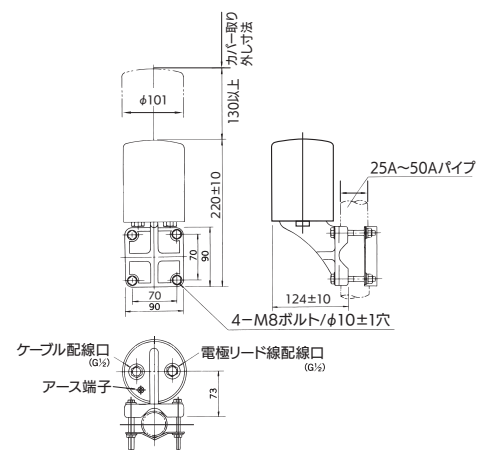
変換器と検出器が離れて設置され、電極リード線(5mまたは10m)では変換器までの配線ができない場合に使用します。

型名: SFC-4G  
構造: 屋外型  
質量: 約0.9kg  
ケース・ベース: ABS樹脂  
色: 梨地クロームメッキ  
取付方法: 25A~50Aパイプまたは壁、板に取り付け可能

### ●専用ケーブル

専用ケーブルはpH/ORP計用の特殊ケーブルで変換器とコネクターボックス間に使用します。

型名: EC-10  
外径:  $\phi 8$   
絶縁物: ポリエチレンおよびビニール  
外被: ビニール  
芯線間絶縁抵抗:  $10^5 \text{M}\Omega$ 以上/100m  
延長距離: 最長50m, 途中中継使用不可  
標準長: 5m~100mまで5m単位  
質量: 約0.5kg/5m



EC-10型 断面図

## 組合せ洗浄器

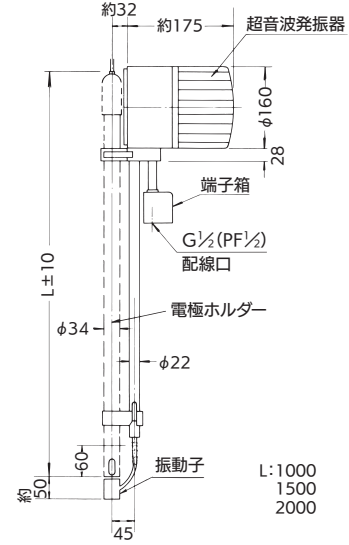
本質安全防爆pH/ORP計変換器SHBM-161/163型に組合せる耐圧防爆構造(d2G4)の超音波洗浄器です。

電極感応部に超音波を連続照射し、そのキャビテーション効果によって汚れの付着を防止します。

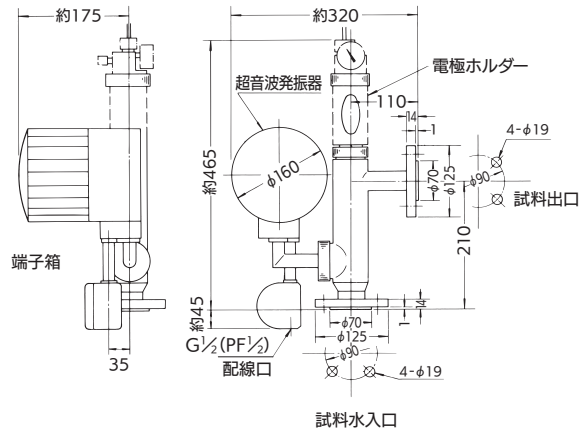
### ●標準仕様

製品名	耐圧防爆型超音波洗浄器	
型名	SUHC-70型	SUHC-813型
洗浄方式	超音波連続照射	
防爆検定合格番号	第T56354号	第T56355号
洗浄対象	pH・ORP電極	
設置方式	浸漬型	流液型
使用温度	0~80℃	
範囲	0~50℃	
使用圧力範囲	大気圧	0.1MPa以下
発振周波数	約70kHz	約60kHz
電源	AC 100V±10% 50/60Hz	
消費電力	約30VA	
質量	約9kg	約15kg
組合せ電極およびホルダー	5600型	5500型
洗浄器接液部材質	SUS316 または SUS316L	
標準塗装色	メタリックシルバー(ステンレス部分塗装なし)	
構造	耐圧防爆, 防雨構造 d2G4	
接続	—	25A JIS 10 KRF

### ●外形寸法図 単位: mm



SUHC-70型



SUHC-813型



東亜ディーケーケー株式会社

本社 169-8648 東京都新宿区高田馬場1-29-10  
TEL.03-3202-0219

e-mail: eigyo@toadkk.co.jp  
https://www.toadkk.co.jp/

- 記載内容については、予告なく変更することがあります。
- ご使用前によく取扱説明書をお読みください。