

1

2

3

4

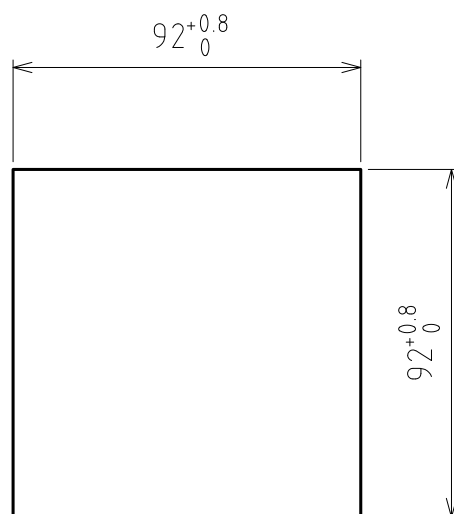
5

A

B

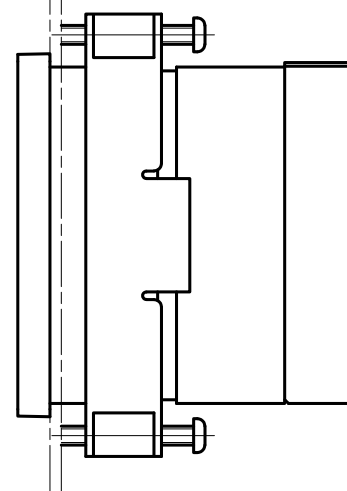
C

D

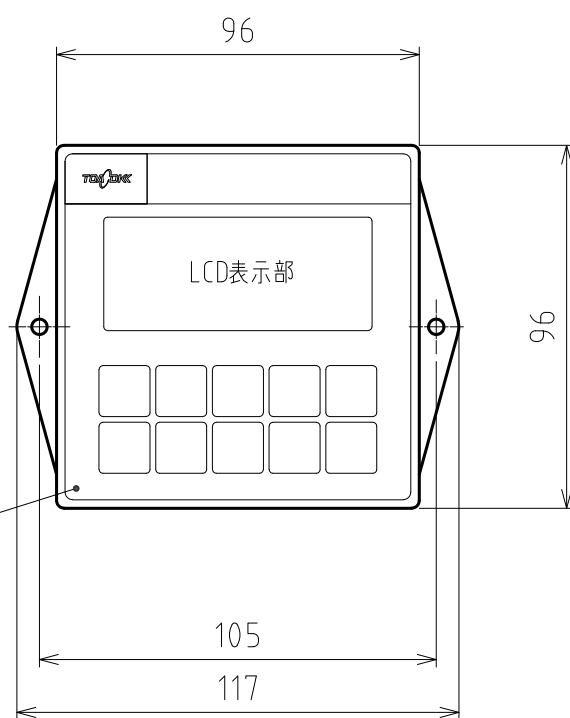


パネルカット寸法図

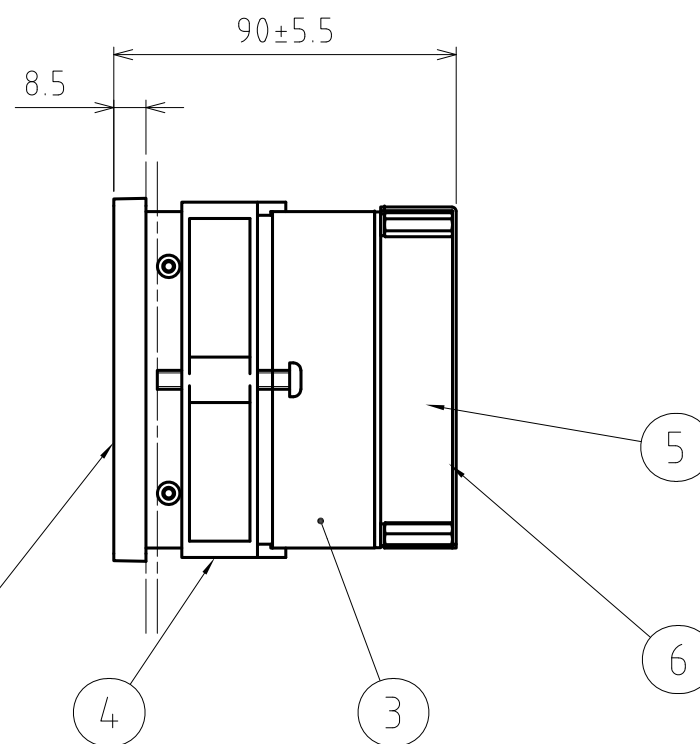
取付パネル



No.	名称	材質・備考
1	操作パネル	
2	パネル枠	アルミニウム (ADC12)
3	ケース	アルミニウム (A6063S)
4	固定具	POM
5	入出力端子部	
6	端子カバー	SPCC



1



2

4

3

5

6

ご注意

こちらの製品データは標準的な外形図面をご参考用に提供しております。詳細につきましては必ず当社営業担当にご確認の上ご利用いただきますようお願い申し上げます。

名称 TITLE	パネル型調節計 外形寸法図				
型名 MODEL	HBM-100D/B, HBM-102B/(S)				
名称 TITLE	3				
	2				
	1				
REV.	DATE	DWG BY	CHKD BY	APPD BY	DESCRIPTION
尺度 SCALE	承認	APPD BY	検図	CHKD BY	設計 DSGN BY
	1:2				
	UNIT mm				
作成日 DATE	図面番号	DWG NO.			
15. 6. 2	HBM3-739983-1A				

TOA DKK 東亜ディーケーケー株式会社
DKK-TOA CORPORATION