

ORP計変換器

HDM-137A型(2線式)
HDM-138A型(4線式)

小型堅牢なアルミ製ケースのシンプル機能・簡単操作な、現場設置型ORP計変換器(発信器)です。

2線式(DC 24V電源)と4線式(ACフリー電源)があり、伝送出力DC 4~20mAを発信します。

組合せ検出器(電極)の詳細につきましては、別冊のpH/ORP計検出器スペックシートをご参照ください。



機能・特長

ORP伝送出力範囲の変更

測定範囲 - 2000 ~ 2000mVにおいて、伝送出力DC 4~20mAを、400mV幅以上で任意設定できます。

電極特性の良否を自動判定

ORP標準液チェックにて、電極特性の良否を自動判定します。基準電位に対し「GOOD」・「LOW」・「HIGH」を示すとともに、その電位差を表示します。

温度測定表示

温度センサー内蔵のORP電極(2600型、PSS-304B型など)を組合せることにより、試料水や標準液の温度を測定表示します。

ORP測定値シフト

測定値を基準器などのORP値に、合わせ込むことができます。(±100mV)

下面の防水型スイッチで簡単操作

下面の3個の押しボタンスイッチで、ORP標準液チェックなど全ての操作を行なえます。

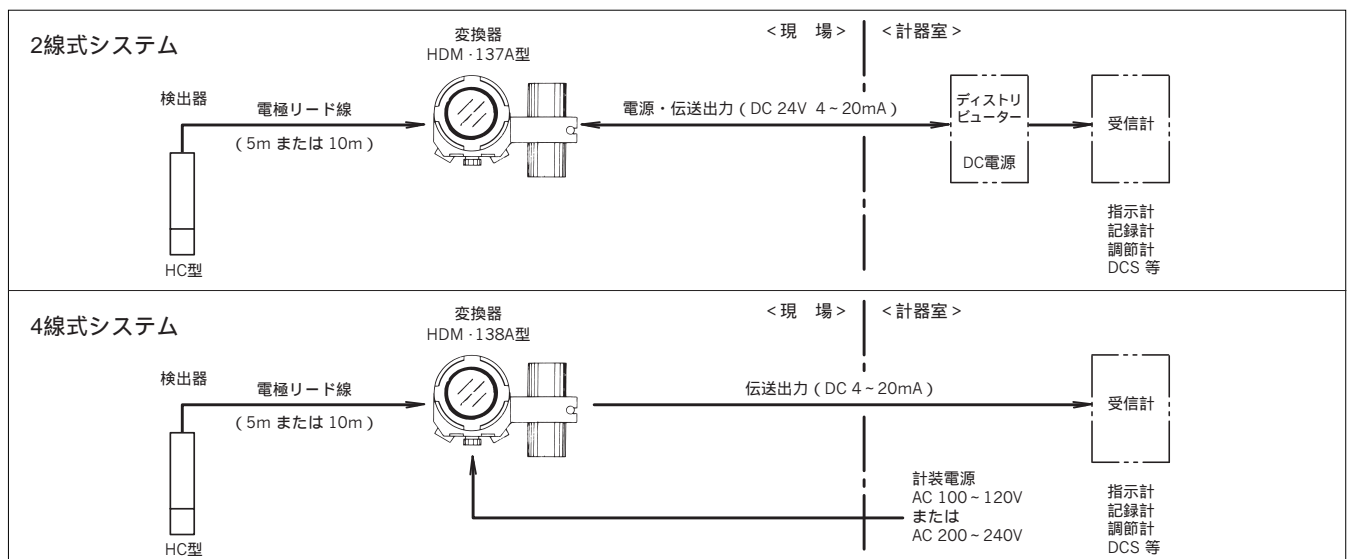
応答速度の変更

測定値が短時間に激しく変動する場合、応答速度を、遅くすることができます。

測定モードへの自動復帰

保守モードのまま2時間を経過すると、測定モードへ自動復帰します。

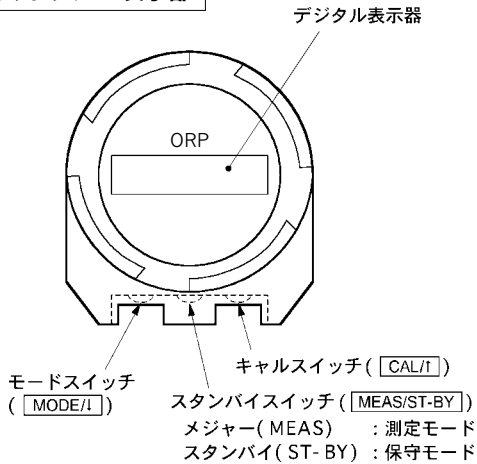
構成図



標準仕様

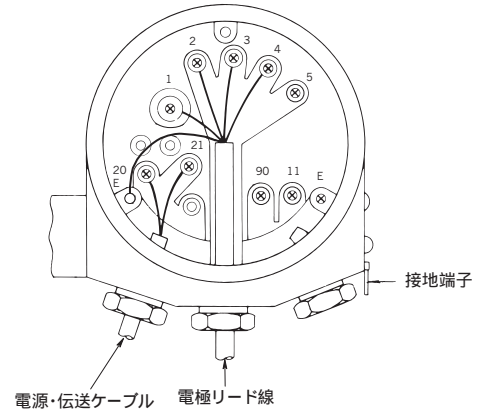
製品名	ORP計変換器	
型名	HDM-137A (2線式)	HDM-138A (4線式)
測定範囲	-2000~2000mV (温度; 0~100 表示のみで, 伝送出力はなし)	
表示方式	液晶デジタル表示	
最小表示	mV...1, 温度...0.1	
性能	直線性 ±4mV以内 (等価入力において)	
(検出器含まず) 線返し性	±3mV以内 (等価入力において)	
伝送出力	DC 4~20mA 絶縁型 抵抗負荷 650 以下	
伝送出力範囲	10mV単位で400mV幅以上を任意設定 ±2000mVの範囲で任意設定可	
電源	DC 24V ±10%	AC 90~132V または AC 180~264V 50/60Hz (オプション)
消費電力	0.6VA以下	約3VA
周囲温・湿度	-20~55, 99%(RH)以下 (ただし結露なきこと)	
構造	屋外設置, IP55 (防じん形, 防噴流形)	
外形寸法	118(W)×129(H)×178(D)mm	
取付方法	50Aパイプ取付け	
質量	約3.5kg	
配線口	G ³ / ₄ (PF ³ / ₄ F) 3カ所	
材質	本体	アルミニウム合金鋳物
	窓	樹脂
	取付金具	SUS 304
塗装色	メタリックシルバーおよびブルー	

操作スイッチ・表示部

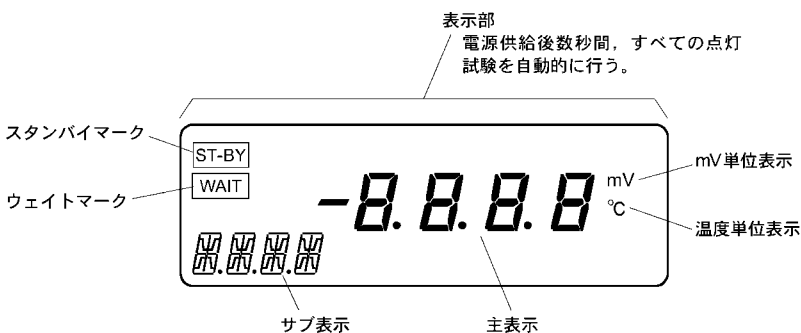
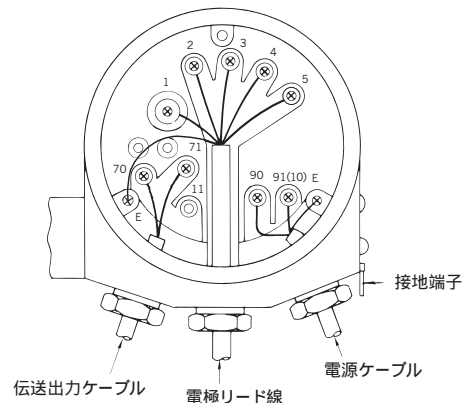


端子図

HDM-137A型 (2線式)

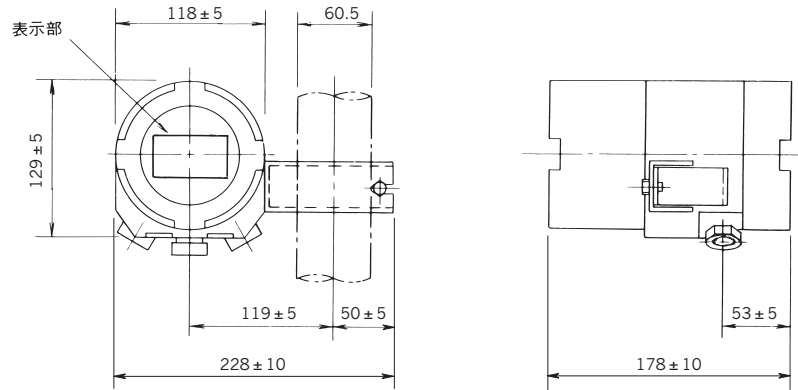


HDM-138A型 (4線式)

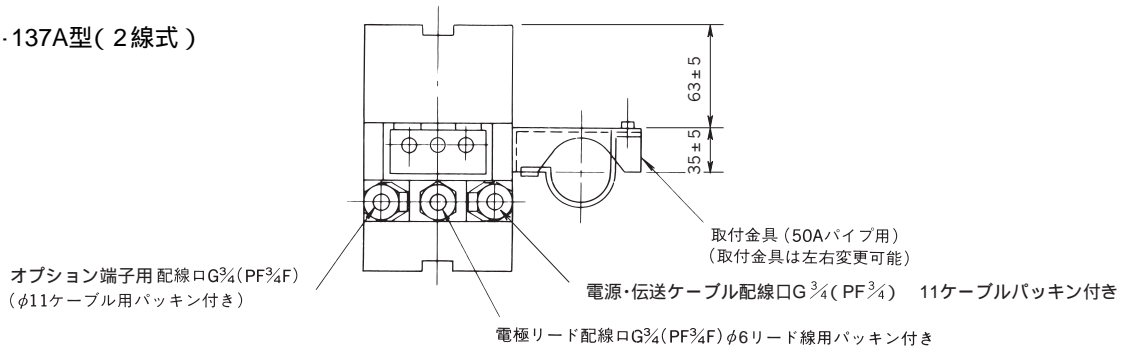


外形寸法図

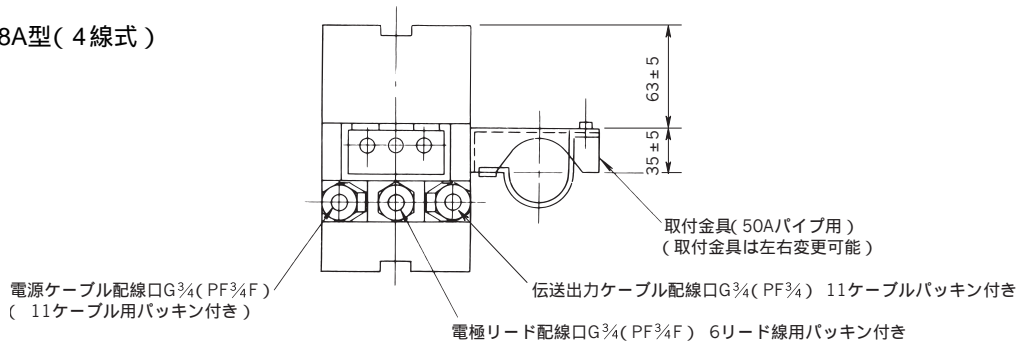
単位：mm



HDM-137A型(2線式)



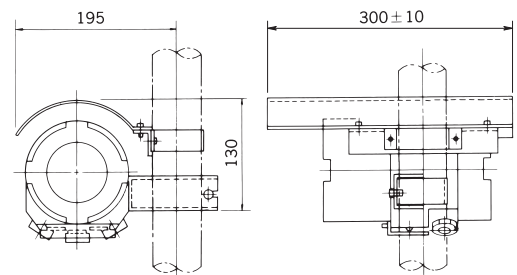
HDM-138A型(4線式)



フード(オプション)

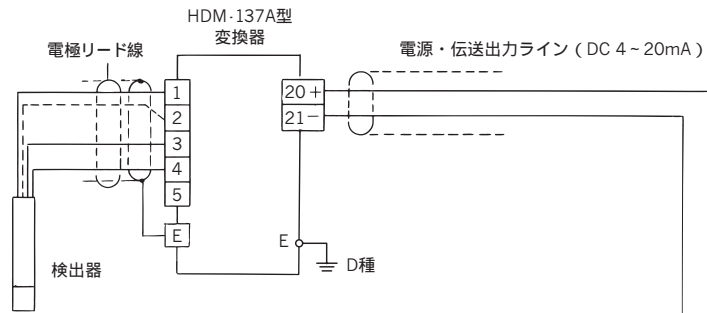
屋外直射日光下に設置する場合にお奨めします。

材 質：SUS304
 取 付 方 法：50Aパイプ取付け
 コードNo.：544493K

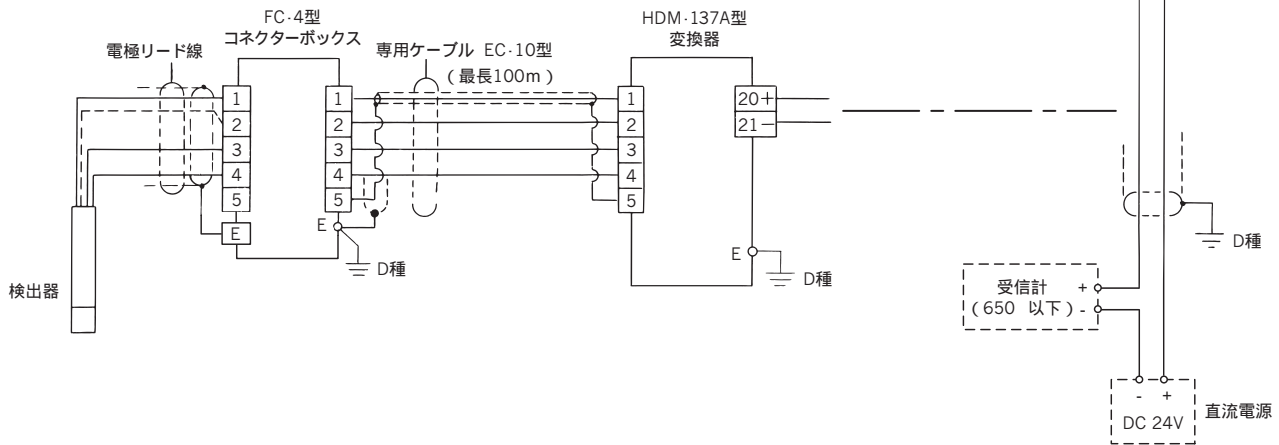


2線式結線図

< 電極リード線を直結する場合 >

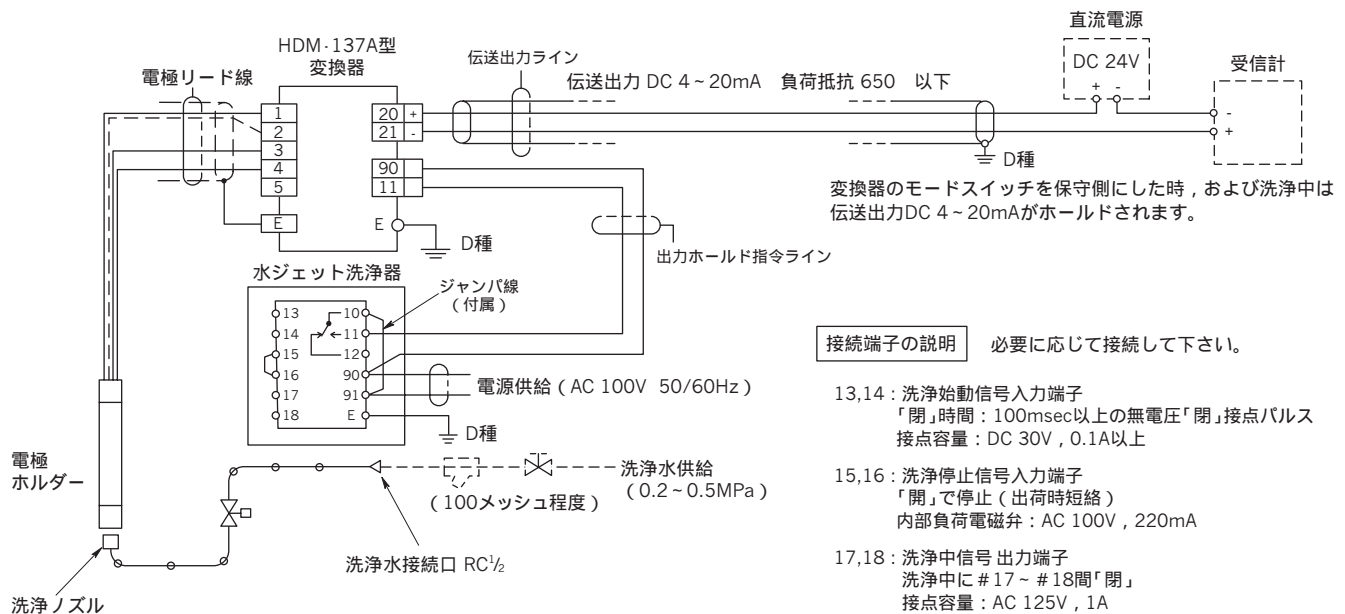


< コネクターボックス, 専用ケーブルを用いる場合 >



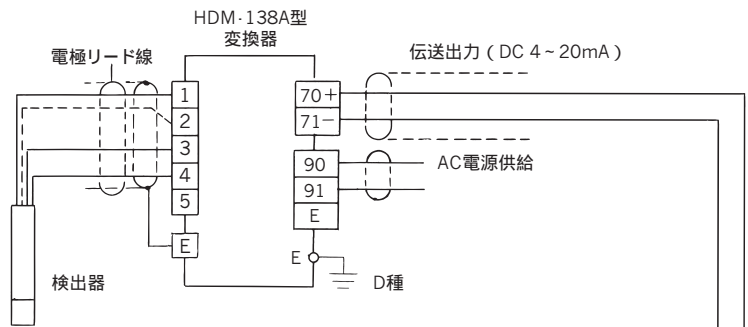
< 水ジェット洗浄器 JHC・7C型組合せのシステム結線例 >

出力ホールド外部入力端子 #90 - #11(オプション)付きの場合

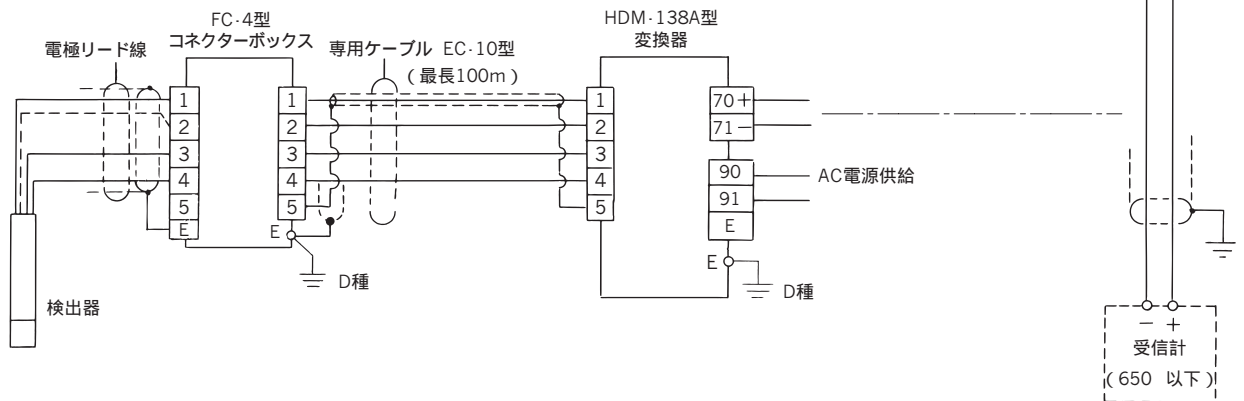


4線式結線図

< 電極リード線を直結する場合 >

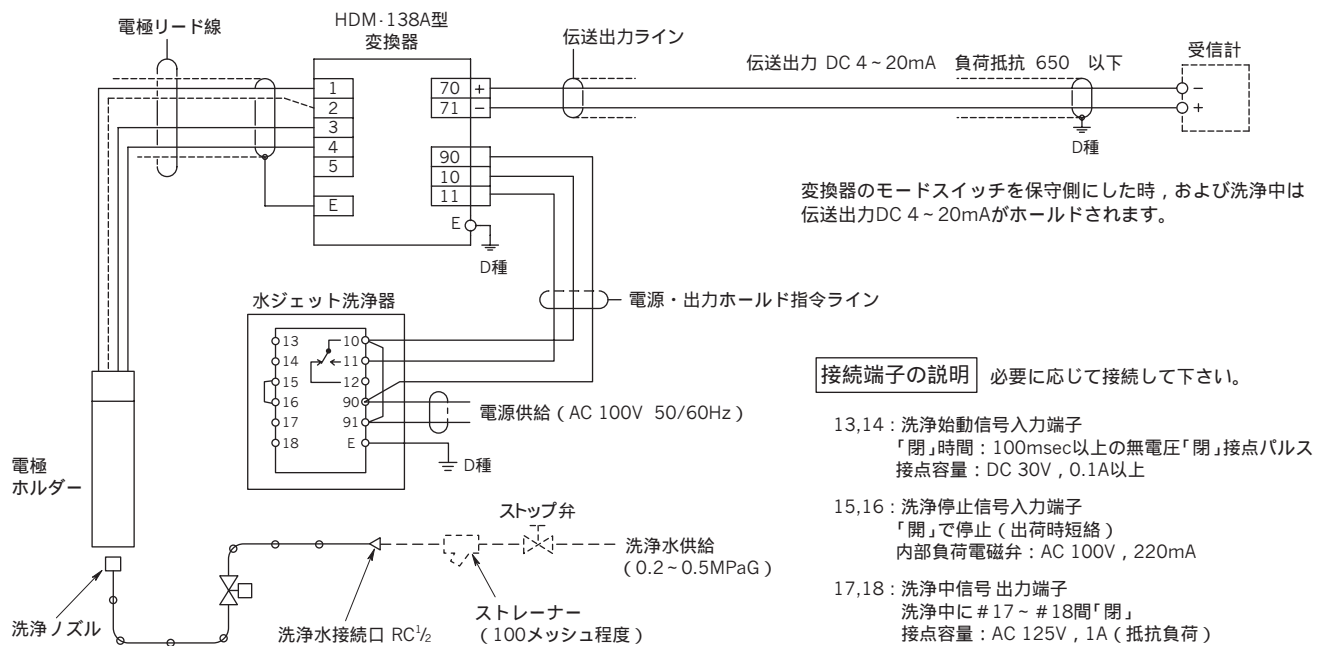


< コネクターボックス, 専用ケーブルを用いる場合 >



< 水ジェット洗浄器 JHC-7C型組合せのシステム結線例 >

出力ホールド外部入力端子 #10 - #11(オプション)付きの場合



製品コード

HDM137A-2		伝送出力範囲
A	± 200mV
B	± 500mV
C	± 700mV
D	± 1000mV
E	± 1400mV
F	± 2000mV
G	0 ~ +1000mV
H	0 ~ +1400mV
Y	その他指定 ^{*1}
		出力ホールド外部入力 ^{*2}
0	なし
1	あり
		表面仕上げ(塗装) ^{*3}
A	標準塗装
B	重防食塗装
		アレスター内蔵 ^{*4}
0	なし
1	あり
		配線口アダプター組込み
0	なし G ^{3/4} (PF ^{3/4})標準
1	G ^{1/2} (PF ^{1/2})SUS 304
2	NPT ^{1/2} SUS 304
3	NPT ^{3/4} SUS 304
		電極リード線引込み方法
0	電極リード線直結
1	EC-10型専用ケーブル(FC-4組合せ)
		フード(日除け)の有無
0	なし
1	あり(コードNo.544493K)
		表記の形態
A	標準
B	英文指定

特殊仕様のコード
数字の桁：9
英字の桁：Z

- *1. 伝送出力範囲(DC 4 ~ 20mA)の設定可能範囲は、10mV単位の400mV幅以上です。この範囲でご指定ください。
- *2. JHC/BHC/BJHC/RHC型(UHC型は除く)各洗浄器と組み合わせる場合は、「あり」をご指定ください。洗浄中に伝送出力をホールドします。
- *3. 標準塗装は、メラミン樹脂下塗り・上塗り、平均膜厚30μm以上です。重防食塗装は、エポキシ樹脂下塗り・中塗り、ポリウレタン樹脂上塗り、平均膜厚100μm以上です。
- *4. 電源伝送ラインにセラミックサージアレスター(簡易的)を取り付けます。

HDM138A-2		電源電圧 ^{*1}
1	AC 90V ~ 132V 50/60Hz
2	AC 180V ~ 264V 50/60Hz
		伝送出力(DC 4 ~ 20mA)範囲
A	± 200mV
B	± 500mV
C	± 700mV
D	± 1000mV
E	± 1400mV
F	± 2000mV
G	0 ~ +1000mV
H	0 ~ +1400mV
Y	その他指定 ^{*2}
		出力ホールド外部入力 ^{*3}
0	なし
1	あり
		表面仕上げ(塗装) ^{*4}
A	標準塗装
B	重防食塗装
		アレスター内蔵 ^{*5}
0	なし
1	あり
		配線口アダプター組込み
0	なし G ^{3/4} (PF ^{3/4})標準
1	G ^{1/2} (PF ^{1/2})SUS 304
2	NPT ^{1/2} SUS 304
3	NPT ^{3/4} SUS 304
		電極リード線引込み方法
0	電極リード線直結
1	EC-10型専用ケーブル(FC-4組合せ)
		フード(日除け)の有無
0	なし
1	あり(コードNo.544493K)
		表記の形態
A	標準
B	英文指定

特殊仕様のコード
数字の桁：9
英字の桁：Z

- *1. 電源電圧は、AC 100V系とAC 200V系のフリー電源ですが、JHC/BHC/BJHC/RHC型各洗浄器と組合せる場合は、AC 100V供給限定となります。
- *2. 伝送出力範囲(DC 4 ~ 20mA)の設定可能範囲は、10mV単位の400mV幅以上です。この範囲で指定してください。
- *3. JHC/BHC/BJHC/RHC型(UHC型は除く)各洗浄器と組合せる場合は、「あり」を指定してください。洗浄中に伝送出力をホールドします。
- *4. 標準塗装は、メラミン樹脂下塗り・上塗り、平均膜厚30μm以上です。重防食塗装は、エポキシ樹脂下塗り・中塗り、ポリウレタン樹脂上塗り、膜厚100μm以上です。
- *5. 電源ラインと伝送ラインにセラミックサージアレスター(簡易的)を取り付けます。

オプション

伝送出力ホールド外部入力端子

水ジェット洗浄器、薬液洗浄器や、パルスエアジェット洗浄器からの洗浄中信号を受信すると、伝送出力がホールドされます。

フード(日除け)

直射日光下設置の場合、必要です。

重防食塗装

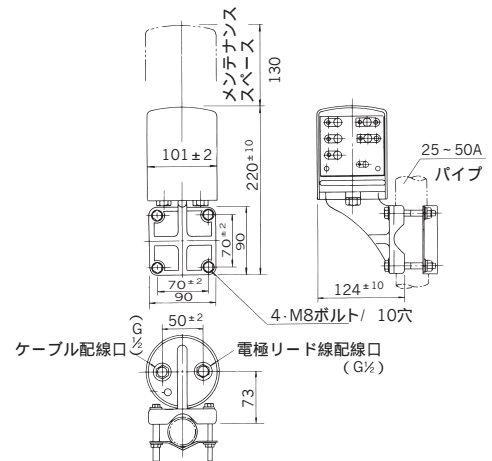
耐塩害、耐腐食性雰囲気に対応できます。

関連機器

コネクターボックス

変換器と電極が離れて設置され、電極付属のリード線で変換器までの配線ができない場合に使用します。

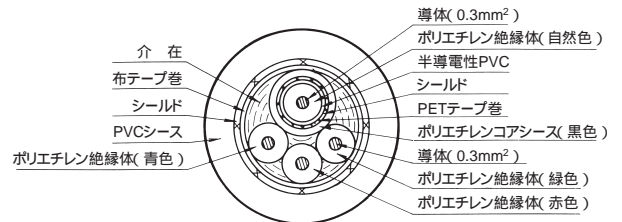
型名：FC-4
 構造：屋外型
 質量：約0.9kg
 ケース：ABS樹脂
 ベース：ABS樹脂
 色：梨地クロームメッキ
 取付方法：25A～50Aパイプまたは壁，板に取付け可能



専用ケーブル

専用ケーブルはpH/ORP計用の特殊ケーブルで変換器，コネクターボックス間に使用します。

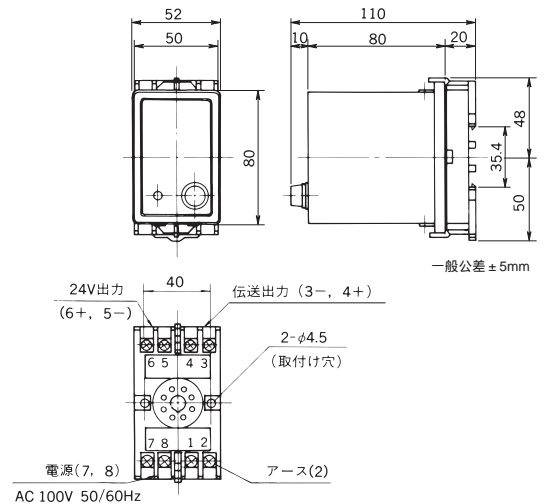
型名：EC-10
 外径：8
 絶縁物：ポリエチレンおよびビニール
 外被：ビニール
 芯線間絶縁抵抗： 10^6 M 以上/100m
 延長距離：最長100m，途中中継使用不可
 標準長：5m～100mまで5m単位
 質量：約0.5kg/5m



2線式変換器用の電源ユニットを用意しております。
 必要に応じてご指定ください。

電源ユニット

型名：PA-24
 出力定格電圧：DC 24V ±3V
 出力定格電流：2～22mA（2台の計器の並列接続は不可）
 供給電源：AC 100V ±10% 50/60Hz
 周囲温度：-5～55
 構造：屋内用，プラグイン型
 質量：約300g
 端子台より出力伝送信号 DC 4～20mAを取出し可能。



組合せ検出器

HDM-137A/138A型の組合せ検出器は、下表の通り多くのタイプを用意しております。浸漬型・流液型、測定条件に応じて正しい選定をお願いします。仕様詳細につきましては、別冊の検出器編スペックシートをご参照ください。

また、超音波・水ジェット・薬液ジェット・ブラシなど各種洗浄器も用意されているので、お問合せください。

分類	用途	型名	接液材質	ORP電極	備考	
浸漬型	複合電極タイプ	一般プロセス用 (60 以下)	HC-703C	PVC FKM	2600 : Pt 2605 : M	耐候性に優れた屋外用 長さ : 0.5 ~ 4.0m
		同上 高温用 (80 以下)	HC-763	PP FKM	2601 : Pt	耐熱性に優れた屋内用 長さ : 0.5 ~ 3.0m
		同上 高温・耐薬品用 (100 以下)	HC-703F	PVDF FKM	2602 : Pt	ふっ素樹脂系の高級ホルダー 長さ : 0.5 ~ 4.0m
		一般プロセス用 加圧式 (60 以下)	HC-753C	PVC FKM	2610 : Pt	汚れに強く安定な測定が可能 長さ : 0.5 ~ 4.0m
	チップ交換式	排水処理用 (60 以下)	HC-G70	PVC	PSS-304B KCl 無補給式	白金電極と液絡部を交換可能 長さ : 0.5 ~ 3.0m
		同上 落とし込み式	HC-G95	PVC SUS316	PSS-304B KCl 無補給式	同上, 深槽用落とし込み式 保護管長さ : 2 ~ 5m
		一般プロセス用 (60 以下)	HC-G70	PVC	PSS-314B KCl 補給式	白金電極と液絡部を交換可能 長さ : 0.5 ~ 3.0m
流液型	複合電極タイプ	一般プロセス用 挿入型 加圧式 (80 以下)	HC-880	PP FKM	2610 : Pt	接続 : M60 P2袋ナットまたは 25A JIS10K FF フランジ
		同上 PP製ケース付き	NHC-882			接続 : 25A JIS10K FF 耐圧 : Max.0.3MPa
		同上 SUS製ケース付き	NHC-883	PP SUS316 FKM		接続 : 25A JIS10K RF 耐圧 : Max.0.3MPa
		同上 SUS製ケース付き ヘッド式 (80 以下)	NHC-893	PP SUS316 FKM		2600 : Pt 2605 : M



東亜ディーケーケー株式会社

本社 169-8648 東京都新宿区高田馬場1-29-10
TEL.03-3202-0219

e-mail : eigyo@toadkk.co.jp
https://www.toadkk.co.jp/

- このカタログに記載の価格には、消費税は含まれておりません。
- 記載内容については、予告なく変更することがあります。
- ご使用前によく取扱説明書をお読みください。