

pH計変換器

HDM-135A型(2線式)
HDM-136A型(4線式)

小型堅牢なアルミ製ケースのシンプル機能・簡単操作の現場設置型pH計変換器(発信器)です。

2線式(DC 24V電源)と4線式(AC フリー電源)があり、伝送出力DC 4 ~ 20mAを発信します。

組合せ検出器(電極)の詳細につきましては、別冊のpH/ORP計検出器スペックシートをご参照ください。



機能・特長

pH伝送出力範囲の変更

測定範囲pH - 1.00 ~ 14.00において、伝送出力DC 4 ~ 20mAを2pH幅以上で任意設定できます。

ワンタッチ自動校正

pH標準液各種による2点校正では、校正スイッチを1回押すと1点目の安定判別を開始し、安定すると自動的に校正を終了し、2点目の校正に移行します。

この安定判別機能により、個人差のない正確な2点校正を簡単に行えます。

pH電極良否の自動判定

正常な標準液校正ができない場合、ゼロ・スロープ異常、または安定性不良などをメッセージします。

pH測定値シフト

測定値を基準器などのpH値に、合わせ込むことができます。(± 1.00pH)

ガラス電極クラック検知

クラック発生時エラーを表示し、伝送出力を振り切れ(バーンアウト)異常を知らせます。

試料水pH値の温度補償

試料水のpH温度特性が大きい(純水やボイラー水など)場合、その温度係数を入力することにより自動補償を行うことができます。

応答速度の変更

測定値が短時間に激しく変動する場合、応答速度を遅くすることができます。

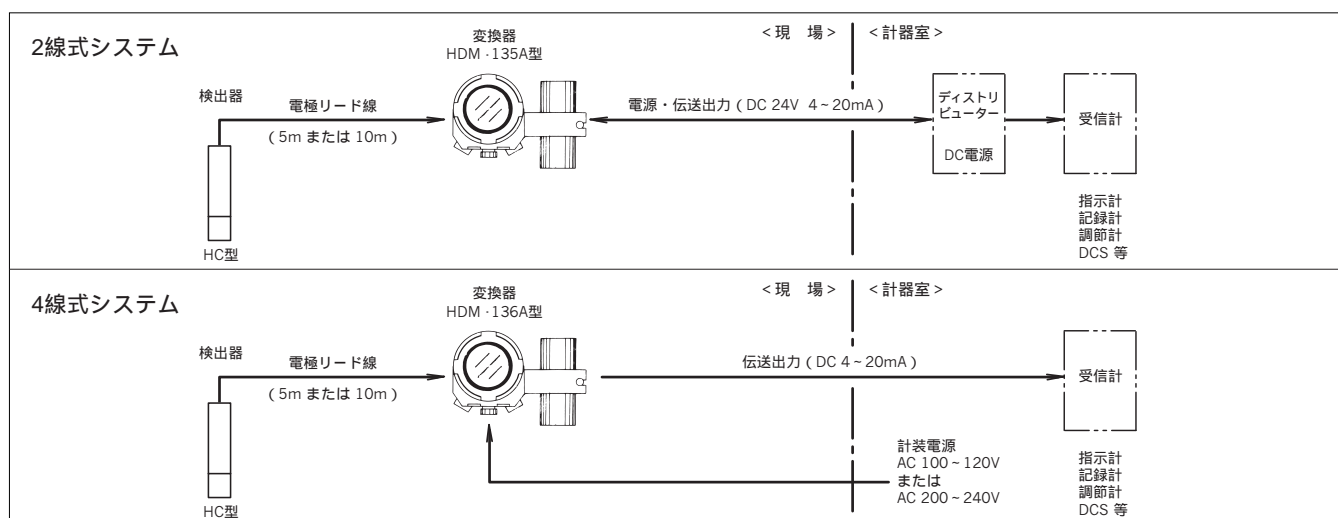
下面の防水型スイッチで簡単操作

下面の3個の押しボタンスイッチで、校正など全ての操作を行なえます。

測定モードへの自動復帰

保守モードのまま2時間を経過すると、測定モードへ自動復帰します。

構成図



標準仕様

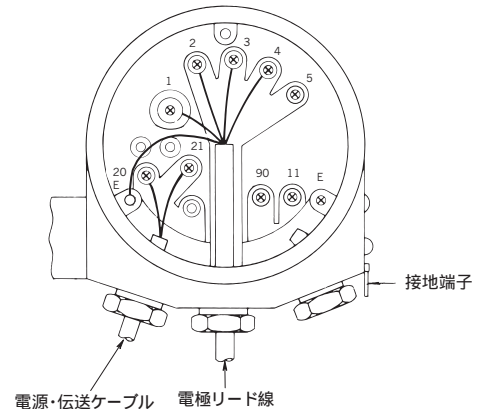
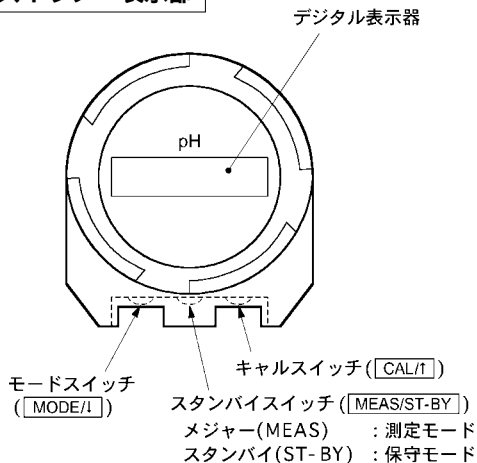
製品名	pH計変換器	
型名	HDM-135A (2線式)	HDM-136A (4線式)
計量法型式承認番号	第SS021号	
測定範囲	pH - 1.00 ~ 14.00 (mV ; - 600 ~ + 600mV 温度 ; 0 ~ 100 表示のみで、伝送出力はなし)	
表示方式	液晶デジタル表示	
最小表示	pH...0.01, mV...0.1, 温度...0.1	
性能直線性 (検出器含まず)	±0.03pH以内 (等価入力において)	
繰返し性	±0.02pH以内 (等価入力において)	
伝送出力	DC 4 ~ 20mA 絶縁型 抵抗負荷 650 以下	
伝送出力範囲	0.1pH単位の2pH幅以上を - 1 ~ 14pHの範囲で任意設定可	
電源	DC 24V ± 10%	AC 90 ~ 132VまたはAC 180 ~ 264V 50/60Hz (オプション)
消費電力	0.6VA以下	約3VA
周囲温・湿度	- 20 ~ 55 , 99%(RH)以下 (ただし結露しないこと)	
構造	屋外設置, IP55 (防じん形, 防噴流形)	
外形寸法	118(W) × 129(H) × 178(D) mm	
取付方法	50Aパイプ取付け	
質量	約3.5kg	
配線口	G ³ / ₄ (PF ³ / ₄ F) 3カ所	
材質	本体	アルミニウム合金鋳物
	窓	樹脂
	取付金具	SUS 304
塗装色	メタリックシルバーおよびブルー	

計量法検定対象品の測定範囲はpH0 ~ 14 または pH2 ~ 12 (出荷後変更不可)

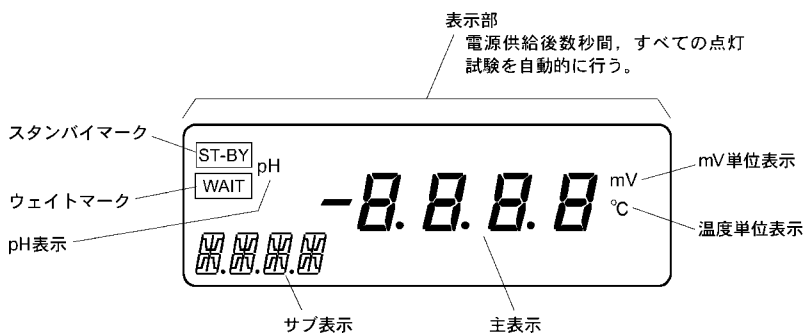
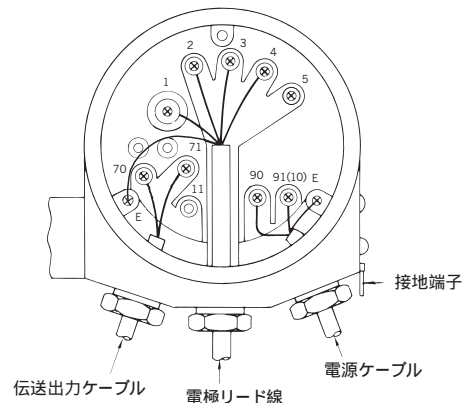
操作スイッチ・表示部

端子図

HDM-135A型 (2線式)



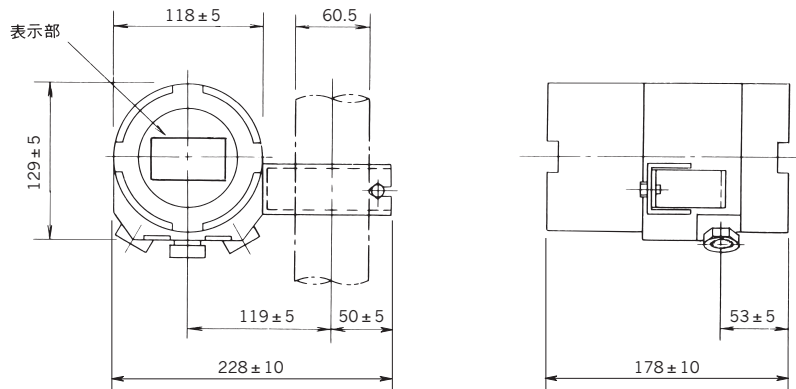
HDM-136A型 (4線式)



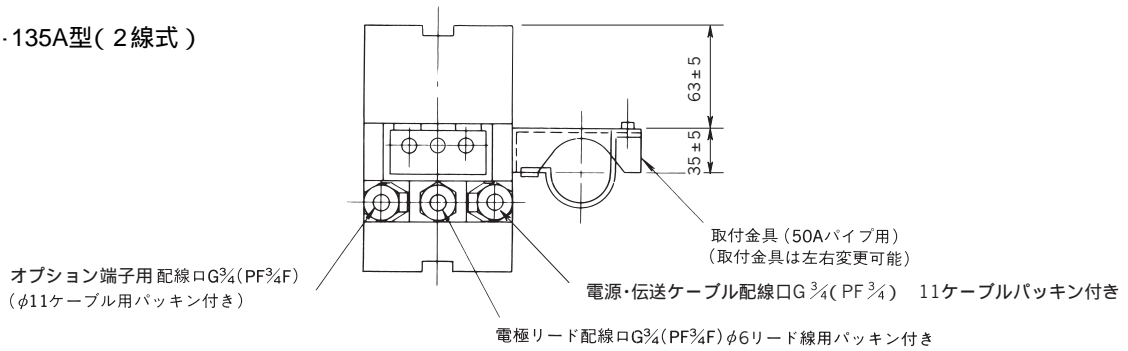
外形寸法図

単位：mm

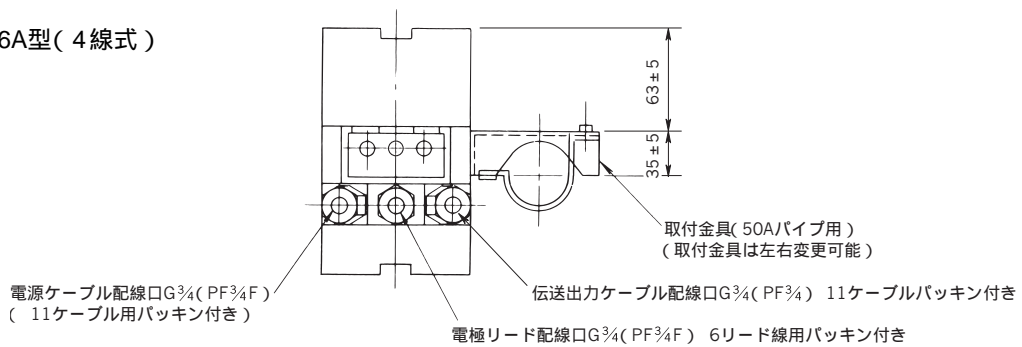
HDM-135A/136A (共通)



HDM-135A型(2線式)



HDM-136A型(4線式)



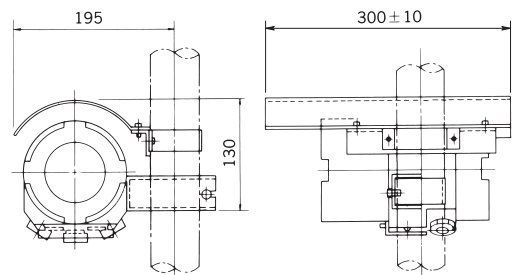
フード(オプション)

屋外直射日光下に設置する場合にお奨めします。

材 質：SUS304

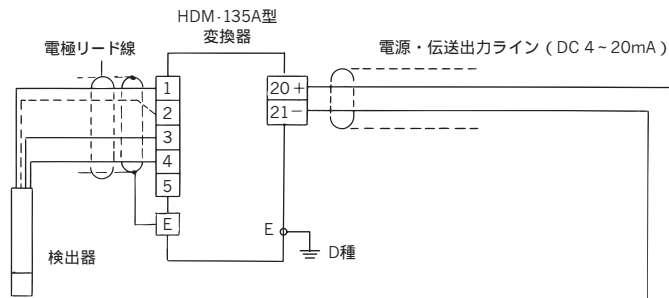
取 付 方 法：50Aパイプ取付け

コ ー ド N o . : 544493K

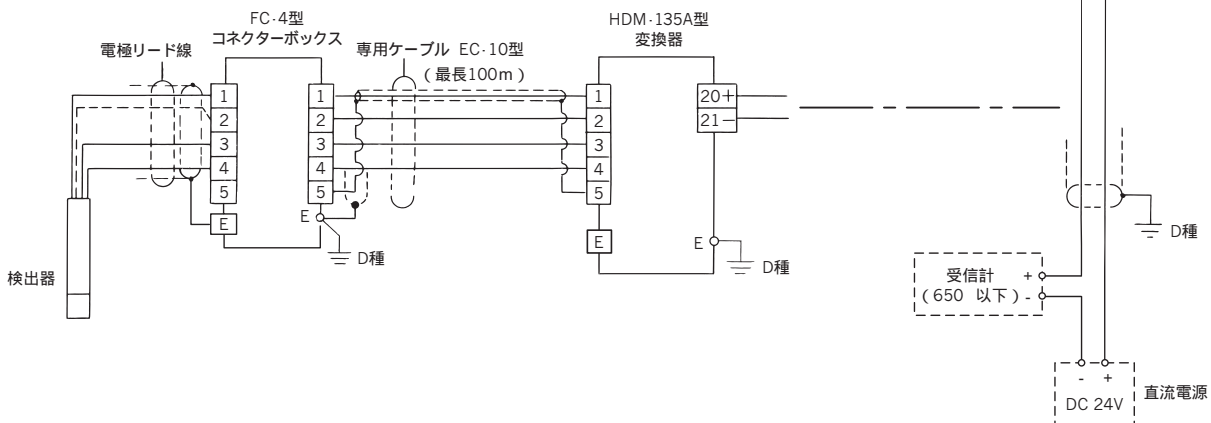


2線式結線図

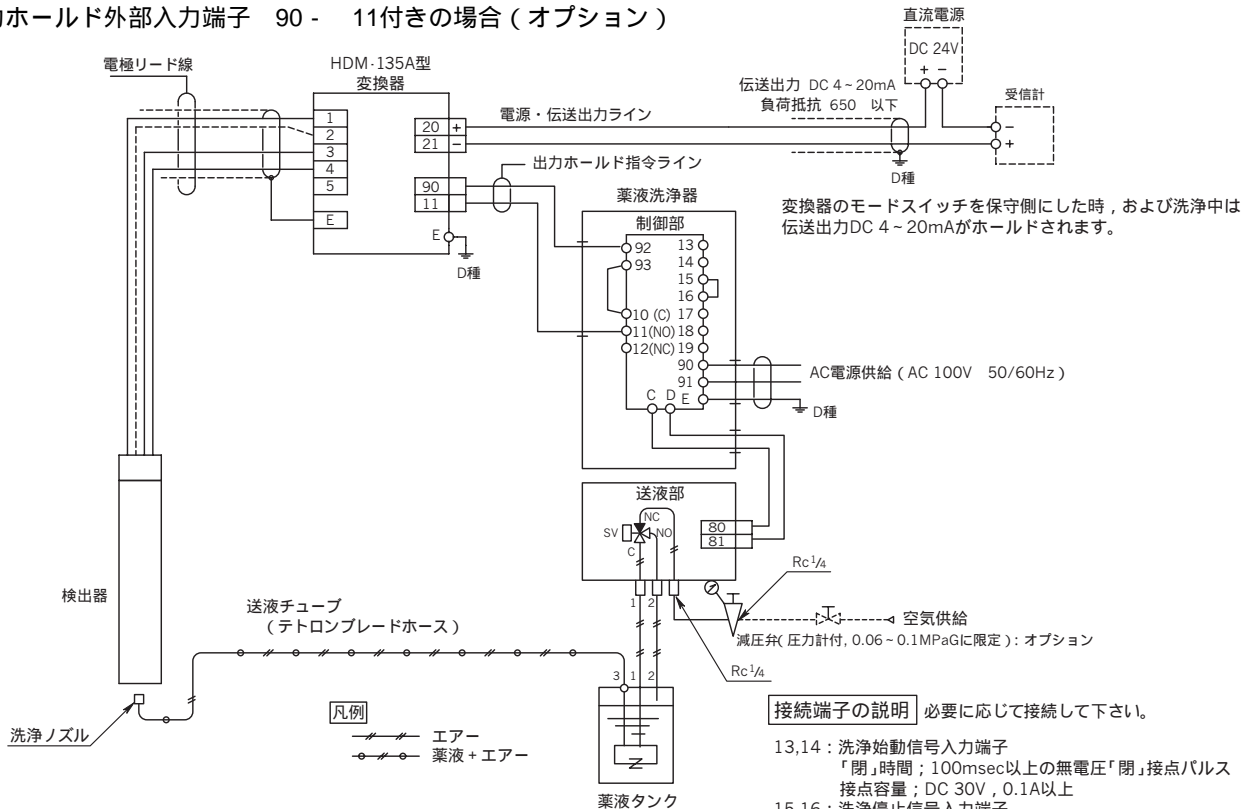
< 電極リード線を直結する場合 >



< コネクターボックス、専用ケーブルを用いる場合 >



< 薬液洗浄器RHC-7C型組合せのシステム結線例 >
出力ホールド外部入力端子 90 - 11付きの場合 (オプション)

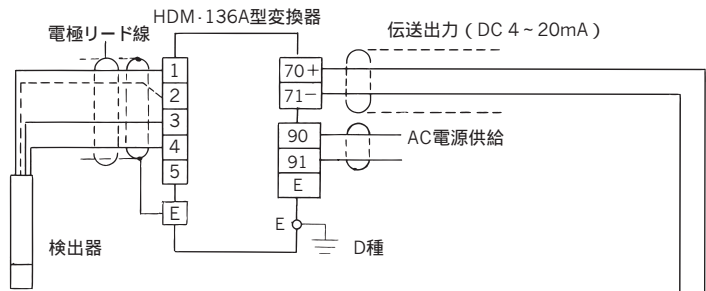


接続端子の説明 必要に応じて接続して下さい。

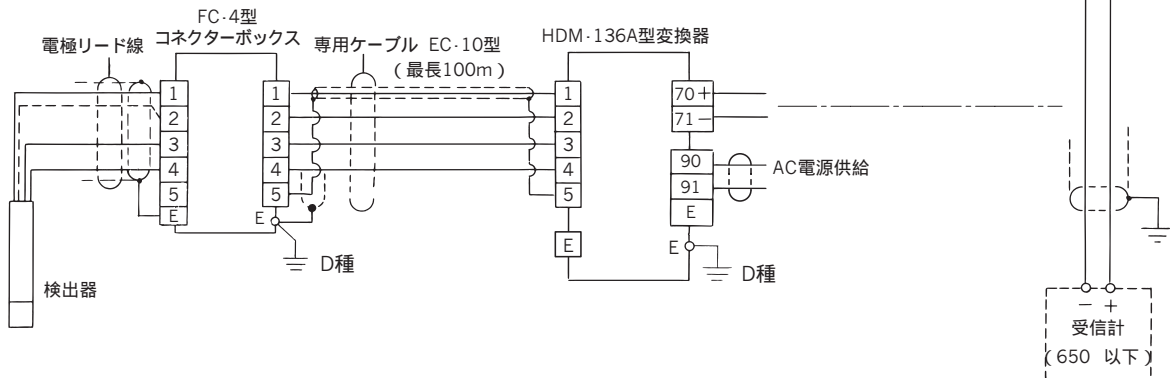
- 13,14 : 洗浄始動信号入力端子
「閉」時間; 100msec以上の無電圧「閉」接点パルス
接点容量; DC 30V, 0.1A以上
- 15,16 : 洗浄停止信号入力端子
「開」で停止 (出荷時短絡)
内部負荷電磁弁; AC 100V, 220mA
- 10,11,12 : 洗浄中信号 1 出力端子
洗浄中に #10 - #11間「閉」
接点容量; AC 125V, 1A
- 17,18,19 : 洗浄中信号 2 出力端子
洗浄中に #17 - #18間「閉」
接点容量; AC 125V, 1A

4線式結線図

< 電極リード線を直結する場合 >

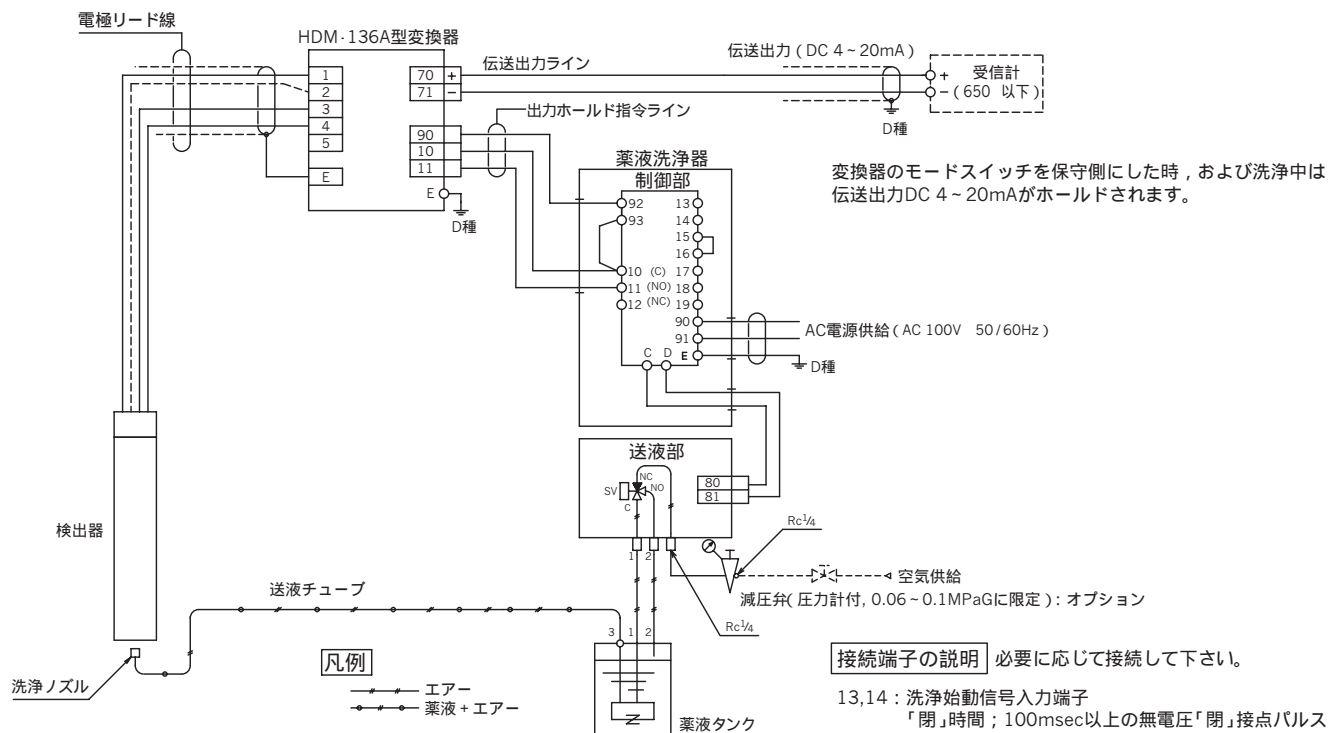


< コネクターボックス、専用ケーブルを用いる場合 >



< 薬液洗浄器RHC・7C型組合せのシステム結線例 >

出力ホールド外部入力端子 10 - 11付きの場合 (オプション)



製品コード

HDM135A-2		伝送出力(DC 4~20mA)範囲
A	0	0~14pH
B	0	0~10pH
C	0	0~8pH
D	2	2~12pH
E	4	4~14pH
F	4	4~10pH
G	6	6~14pH
Y		その他指定 ^{*1}
出力ホールド外部入力 ^{*2}		
0		なし
1		あり
表面仕上げ(塗装) ^{*3}		
A		標準塗装
B		重防食塗装
アレスター内蔵 ^{*4}		
0		なし
1		あり
配線口アダプター組込み		
0		なし G ^{3/4} PF ^{3/4} 標準
1		G ^{1/2} PF ^{1/2} SUS304
2		NPT ^{1/2} SUS304
3		NPT ^{3/4} SUS304
電極リード線引込み方法		
0		電極リード線直結
1		EC-10型専用ケーブル(FC-4組合せ)
フード(日除け)の有無		
0		なし
1		あり(コードNo.544493K)
表記の形態		
A		標準
B		英文指定
毎個検定		
0		なし
1		あり(検定証印・検定済証付) ^{*5}

: 検定不可

特殊仕様のコード

数字の桁: 9

英字の桁: Z

HDM136A-2		電源電圧 ^{*1}
1		AC 90V~132V 50/60Hz
2		AC 180V~264V 50/60Hz
伝送出力(DC 4~20mA)範囲		
A	0	0~14pH
B	0	0~10pH
C	0	0~8pH
D	2	2~12pH
E	4	4~14pH
F	4	4~10pH
G	6	6~14pH
Y		その他指定 ^{*2}
出力ホールド外部入力 ^{*3}		
0		なし
1		あり
表面仕上げ(塗装) ^{*4}		
A		標準塗装
B		重防食塗装
アレスター内蔵 ^{*5}		
0		なし
1		あり
配線口アダプター組込み		
0		なし G ^{3/4} PF ^{3/4} 標準
1		G ^{1/2} PF ^{1/2} SUS304
2		NPT ^{1/2} SUS304
3		NPT ^{3/4} SUS304
電極リード線引込み方法		
0		電極リード線直結
1		EC-10型専用ケーブル(FC-4組合せ)
フード(日除け)の有無		
0		なし
1		あり(コードNo.544493K)
表記の形態		
A		標準
B		英文指定
毎個検定		
0		なし
1		あり(検定証印・検定済証付) ^{*6}

: 検定不可

特殊仕様のコード

数字の桁: 9

英字の桁: Z

*1. 伝送出力範囲(DC 4~20mA)の設定可能範囲は、0.1pH単位の2pH幅以上です。この範囲でご指定ください。

*2. JHC/BHC/BJHC/RHC型(UHC型は除く)各洗浄器と組み合わせる場合は、「あり」をご指定ください。洗浄中に伝送出力をホールドします。

*3. 標準塗装は、メラミン樹脂下塗り・上塗り、平均膜厚30μm以上です。重防食塗装は、エポキシ樹脂下塗り・中塗り、ポリウレタン樹脂上塗り、平均膜厚100μm以上です。

*4. 電源伝送ラインにセラミックサージアレスター(簡易的)を取り付けます。

*5. 毎個検定ありの場合の測定範囲は、pH0~14またはpH2~12です。

*1. 電源電圧は、AC 100V系とAC 200V系のフリー電源ですが、JHC/BHC/BJHC/RHC型各洗浄器と組合せる場合は、AC 100V供給限定となります。

*2. 伝送出力範囲(DC 4~20mA)は、0.1pH単位の2pH幅以上です。この範囲で指定してください。

*3. JHC/BHC/BJHC/RHC型(UHC型は除く)各洗浄器と組合せる場合は、「あり」を指定してください。洗浄中に伝送出力をホールドします。

*4. 標準塗装は、メラミン樹脂下塗り・上塗り、平均膜厚30μm以上です。重防食塗装は、エポキシ樹脂下塗り・中塗り、ポリウレタン樹脂上塗り、膜厚100μm以上です。

*5. 電源ラインと伝送ラインにセラミックサージアレスター(簡易的)を取り付けます。

*6. 毎個検定ありの場合の測定範囲は、pH0~14またはpH2~12です。

オプション

伝送出力ホールド外部入力端子

水ジェット洗浄器、薬液洗浄器や、パルスエアジェット洗浄器からの洗浄中信号を受信すると、伝送出力がホールドされます。

フード(日除け)

直射日光下設置の場合、必要です。

重防食塗装

耐塩害、耐腐食性雰囲気に対応できます。

関連機器

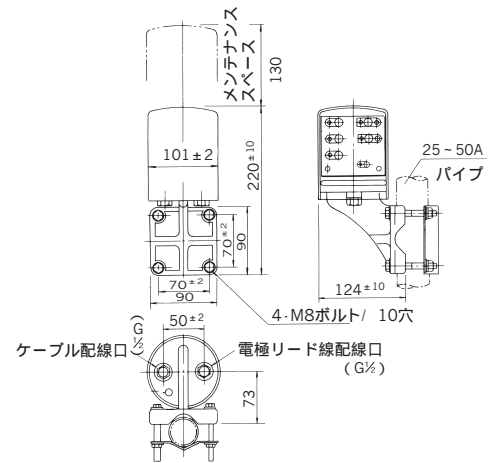
HDM - 135A/136A型と組合せる関連機器(補器)です。
必要に応じてご用命ください。

コネクターボックスと専用ケーブル

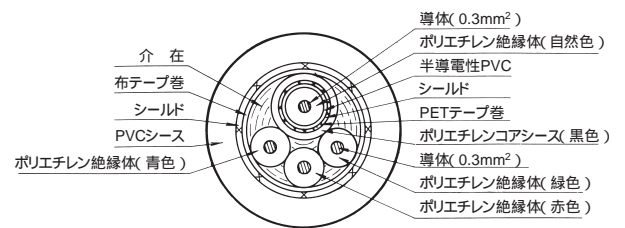
HDM型変換器と検出器が離れて設置され、電極リード線長さ(5m)が不足する場合に中継・延長します。

それぞれ、当社pH計専用の高絶縁特殊シールド構造です。

製品名：コネクターボックス
 型名：FC-4
 構造：現場設置防雨構造
 取付方法：25A～50Aパイプまたは壁、板に取付け可能
 材質：ABS樹脂
 塗装色：梨地クロームメッキ、メタリックシルバー
 質量：約0.9kg



製品名：専用ケーブル
 型名：EC-10
 外径：8
 絶縁物：ポリエチレンおよびビニール
 外被：ビニール
 芯線間絶縁抵抗： $10^5 M$ 以上/100m
 延長距離：最長100m，途中中継使用不可
 標準長：5m～100mまで5m単位
 質量：約0.5kg/5m

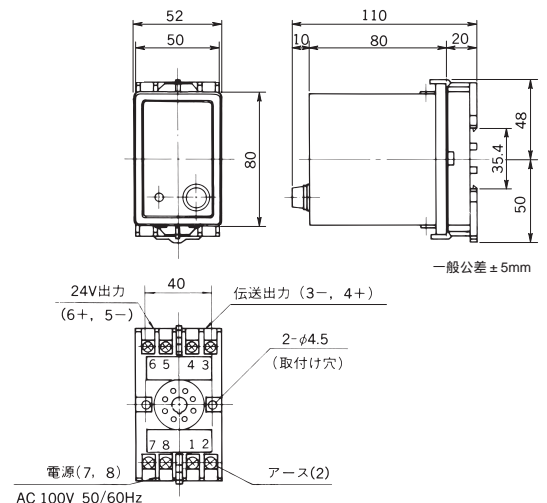


電源ユニット

2線式HDM - 135A型へDC 24V電源を供給するユニットです。

型名：PA-24
 出力定格電圧：DC 24V $\pm 1\%$
 出力定格電流：2～22mA（2台の計器の並列接続は不可）
 電源：AC 100V $\pm 10\%$ 50/60Hz
 周囲温度：-5～55
 構造：屋内用，プラグイン型
 質量：約300g

端子台より出力伝送信号 DC 4～20mAを取出し可能。



組合せ検出器

HDM-135A/136A型の組合せ検出器(電極ホルダー)は、チップ交換式pH電極用と一体(従来)型KCl補給式pH電極用があります。それぞれ浸漬型、流液型、材質など試料水の測定条件に応じて選定をお願いします。

仕様詳細につきましては、それぞれ別冊の検出器編スペックシートをご参照ください。

チップ交換式pH電極用検出器

分類	用途	型名	接液材質	特長	pH電極	
KCl補給式	浸漬型	プロセス一般用(60以下)	HC-G70	PVC	耐候性に優れた屋外用	GSS-314B (一般用)
		プロセス高温用(80以下)	HC-G70	PP	耐熱性に優れた屋内用	GSS-314A (高アルカリ用)
	流液型	プロセス一般用加圧式(60以下)	HC-G80P	PVC	ヘッド圧式もあり	GSS-314F (耐ふっ酸用)
		プロセス高温用加圧式(80以下)	HC-G82P	PP SUS316	ヘッド圧式もあり、ステンレス製 ケース 耐圧0.3MPa	GSS-314P
微量型	ボイラー水・純水用	HC-G65	アクリル	試料水電気伝導率が 0.1~100 μ S/cmで測定可能	GSS-314P	
KCl無補給式	浸漬型	排水処理用(60以下)	HC-G70	PVC	耐候性に優れた屋外用	GSS-304B (一般用)
		排水処理高温用(80以下)	HC-G70 HC-G72	PP SUS316	耐熱性に優れた屋内用 強度が高いステンレス製	GSS-304A (高アルカリ用)
		排水処理用 落とし込み式	HC-G95	PVC SUS316	保守性に優れた深槽用	GSS-314F (耐ふっ酸用)
	流液型	排水処理用(60以下)	HC-G80	PVC	内部液の加圧不要	GSS-314F (耐ふっ酸用)
		排水処理高温用(80以下)	HC-G82	PP SUS316	内部液の加圧不要 耐圧0.3MPa	

一体(従来)型KCl補給式pH電極用検出器

分類	用途	型名	接液材質	特長	pH電極
浸漬型	プロセス一般・排水処理用 (60以下)	HC-703C	PVC	耐候性に優れた屋外用	5600(一般用) 5605(耐ふっ酸用)
	プロセス用(高温 80以下)	HC-763	PP	耐熱性に優れた屋内用	5601
	プロセス用(高温・耐薬品)	HC-703F	PVDF	ポリふっ化ビニリデン製	5602
	プロセス用(高温・耐有機溶剤)	HC-703T	PFA PTFE	ふっ素樹脂製	
流液型	プロセス一般・排水処理用 挿入型 加圧式(80以下)	HC-880	PP	耐圧0.15MPa	5610(常温用) 5611(高温用)
	プロセス一般・排水処理用 加圧式 PP製ケース付	NHC-882	PP	耐圧0.15MPa	
	プロセス一般・排水処理用 加圧式 SUS製ケース付	NHC-883	PP SUS316	耐圧0.3MPa	



東亜ディーケーケー株式会社

本社 169-8648 東京都新宿区高田馬場1-29-10
TEL.03-3202-0219

e-mail : eigyo@toadkk.co.jp
https://www.toadkk.co.jp/

- このカタログに記載の価格には、消費税は含まれておりません。
- 記載内容については、予告なく変更することがあります。
- ご使用前によく取扱説明書をお読みください。