

1

2

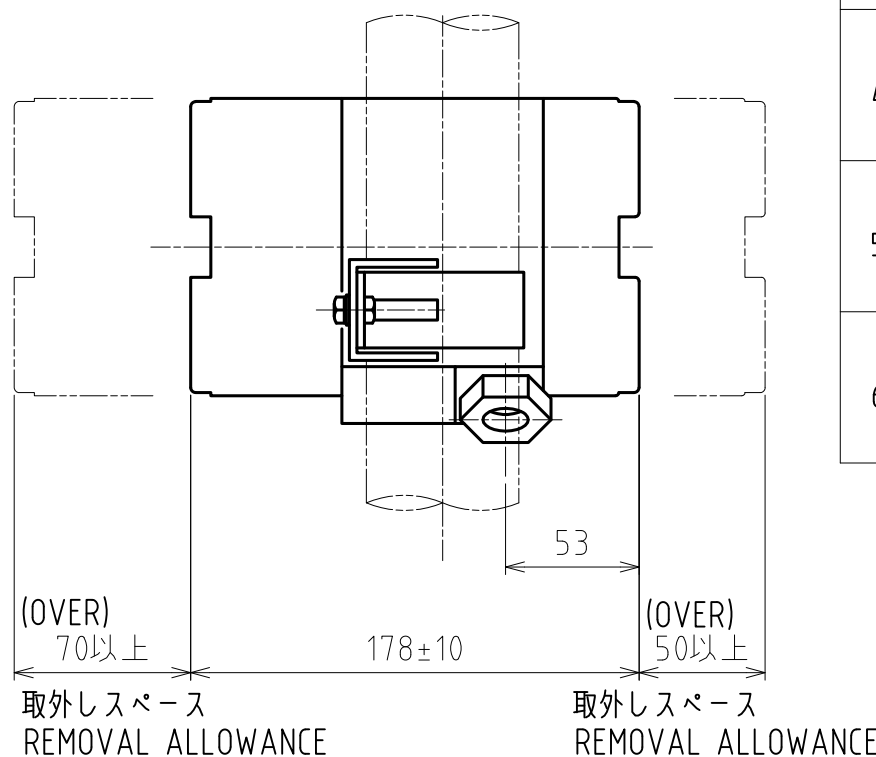
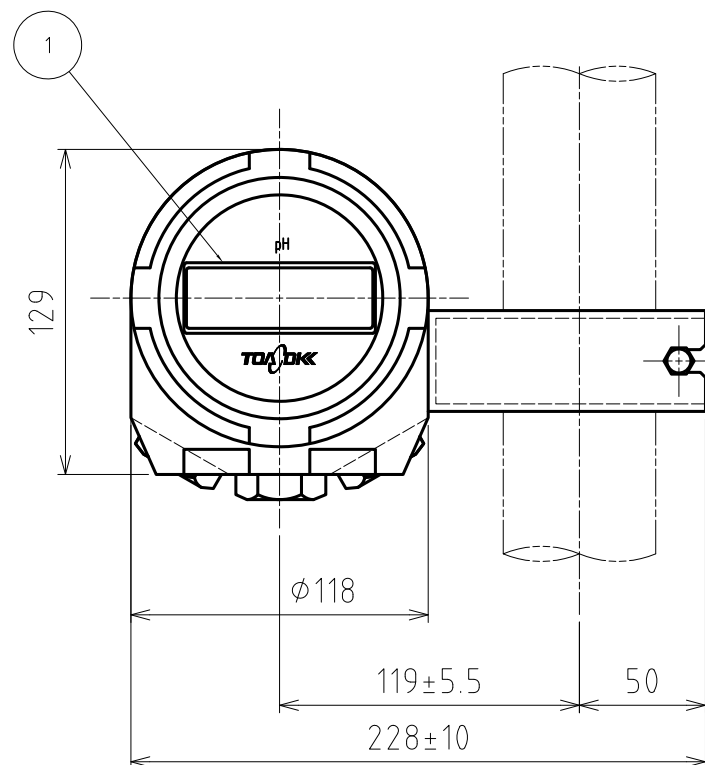
3

4

5

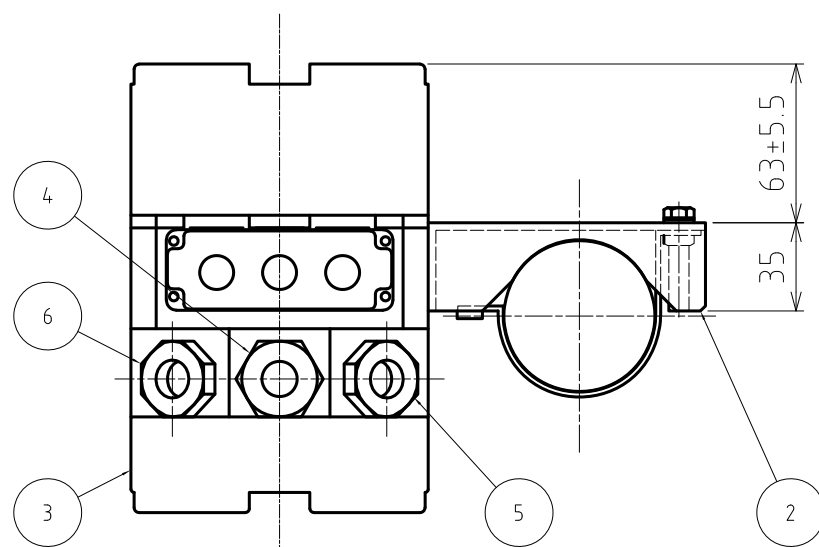
No.	名称 DESCRIPTION	備考 REMARKS
1	表示部 DISPLAY	
2	取付金具(注1) BRACKET (NOTE 1)	50A パイプ用 FOR 50A PIPE
3	端子箱 TERMINAL BOX	
4	電極リード線又は専用ケーブル配線口 INLET FOR ELECTRODE LEAD WIRE OR SPECIAL CABLE	ケーブルグラウンド、パッキン付き EQUIPED WITH CABLE GLAND AND GASKET, 電線管接続ねじ規格 G3/4 STANDARD OF CONNECTION TO CONDUIT
5	伝送ケーブル配線口 INLET FOR TRANSMISSION OUTPUT CABLE	ケーブルグラウンド、パッキン付き EQUIPED WITH CABLE GLAND AND GASKET, 電線管接続ねじ規格 G3/4 STANDARD OF CONNECTION TO CONDUIT
6	電源ケーブル配線口(注2) INLET FOR POWER CABLE (NOTE 2)	ケーブルグラウンド、パッキン付き EQUIPED WITH CABLE GLAND AND GASKET, 電線管接続ねじ規格 G3/4 STANDARD OF CONNECTION TO CONDUIT

A



B

C



一般公差は JIS B 0405 公差等級 v に準ずる
GENERAL TOLERANCE : CLASS "v" (JIS B 0405)

【ご注意】 こちらの製品データは標準的な外形図面をご参考用に提供しております。
詳細につきましては必ず当社営業担当にご確認の上ご利用いただきますようお願い申し上げます。

注 1) 取付金具は変換器の左右どちらにも取付け可能です。
NOTE 1) THE BRACKET CAN BE ATTACHED TO BOTH SIDES OF THE TRANSMITTER,

注 2) 出力ホールド外部入力(オプション)用配線口を兼ねます。
NOTE 2) COMBINE WITH EXTERNAL INPUT TO HOLD TRANSMISSION OUTPUT, (OPTION)

名称 TITLE	pH計変換器外形寸法図 OUTLINE & DIMENSIONS DRAWING OF pH ANALYZER/TRANSMITTER					
型名 MODEL	HDM-135A/(S)					
作成日 DATE	01. 4.25	図面番号 DWG NO.	HDM3-647573-2A			
承認	APPD BY	検図	CHKD BY	設計	DSGN BY	
尺度 SCALE	1:3	承認	APPD BY	検図	CHKD BY	設計
REV.	DATE	DWG BY	CHKD BY	APPD BY	DESCRIPTION	
3						
2						
1						

STD