

超音波洗浄付流液型検出器

UHC-8C型

流液型pH・ORP電極ホルダーと、超音波洗浄器を一体とした検出器です。

電極感応部に超音波を連続照射し、そのキャビテーション効果によって、汚れの付着を防止します。

電極ホルダーは、プロセス圧力0.1MPa以下の内部液加圧式と、大気圧採水型の内部液ヘッド圧式があります。



標準仕様

- 製品名：超音波洗浄付流液型検出器
- 型名：UHC-8C
- 測定対象：pH・ORP
- 設置方式：流液型
- 洗浄方式：超音波連続照射方式
- 周囲温度：-5～50
- 試料水条件：温度... -5～80
(凍結しないこと。組合せホルダーの仕様により、範囲が異なります。)
圧力...0～0.1MPa以下
- 発振周波数：約80kHz
- 電源：AC 100V ± 10% 50/60Hz
- 消費電力：約15VA
- 配管接続規格：25A JIS 10K FF
- 内部液加圧方式：計装エアー（加圧口Rc 1/8）
- 接液部材質：電極ホルダー、PP・FKM
ケース、PPまたはSUS316
- 質量：検出部...約2kg, 超音波発振器...約5kg
- 構造：防雨型（IP55相当）
- 塗装色：メタリックシルバーおよびブルー

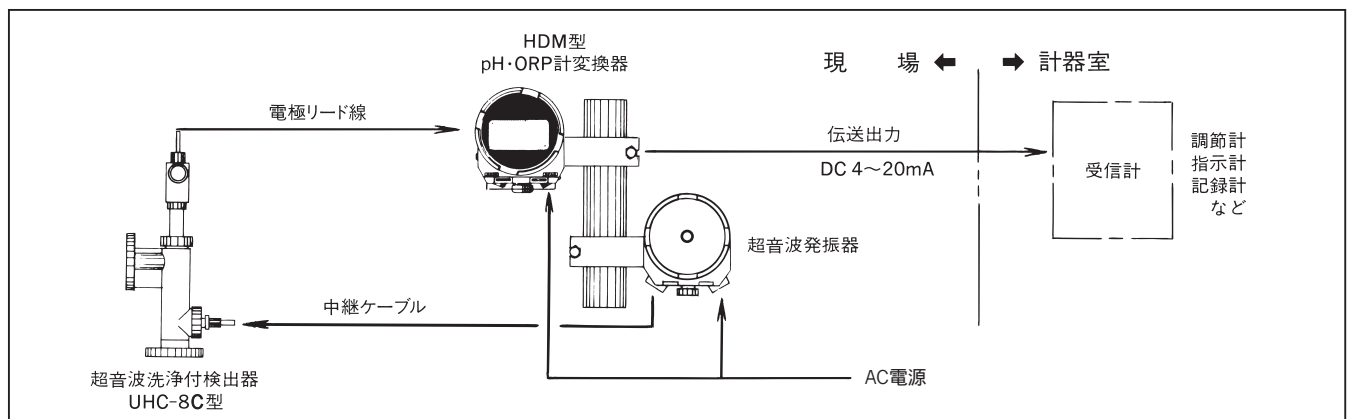
組合せ代表電極

pH電極		ORP電極	
加圧式	ヘッド圧式	加圧式	ヘッド圧式
561 型	560 型	261 型	260 型

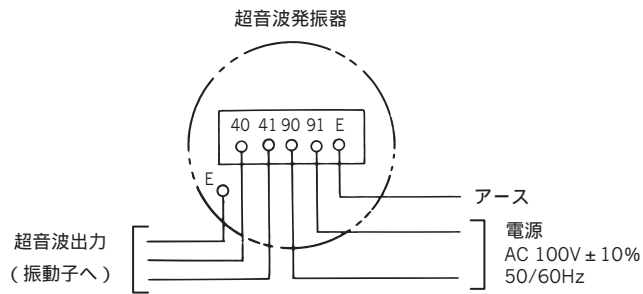
別途ご注文をお願いします。

注意：電極感応部を常時リフレッシュする超音波洗浄器は、ORP電極の場合、試料水によって指示がふらつくことがあります。特に下水・し尿処理でのORP制御では、支障をきたすことがあるので水ジェット洗浄付流液型検出器JHC-8Cを推奨いたします。

構成図 (HDM型変換器との構成例)

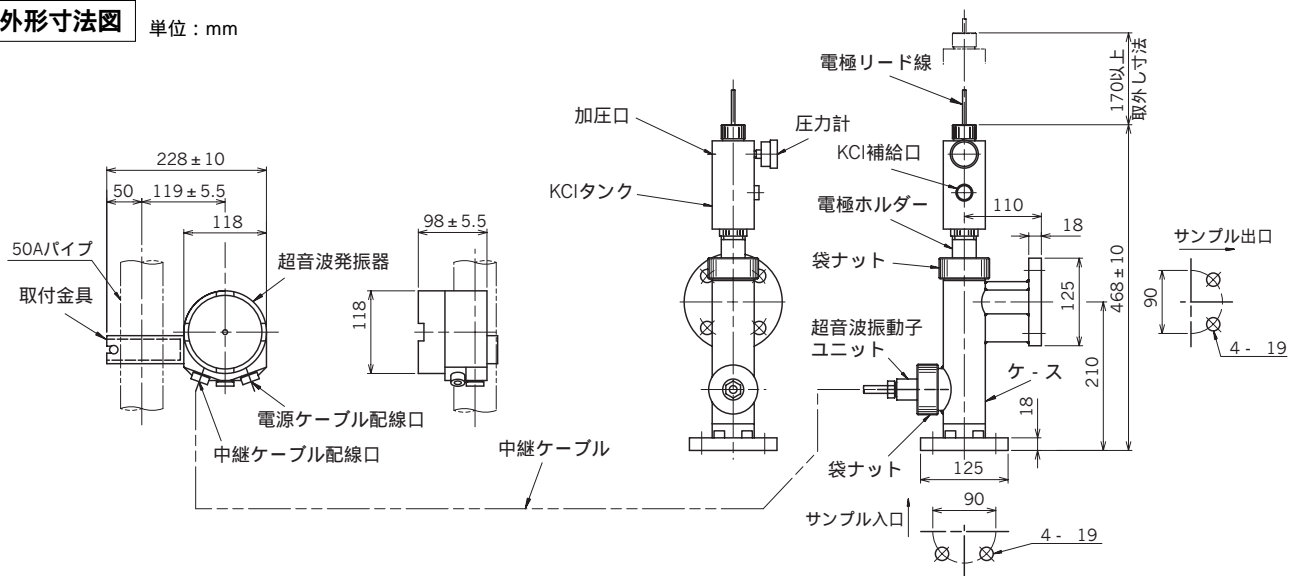


端子接続図



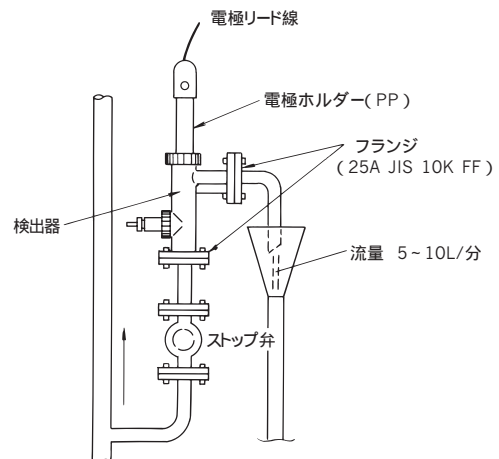
外形寸法図

単位：mm

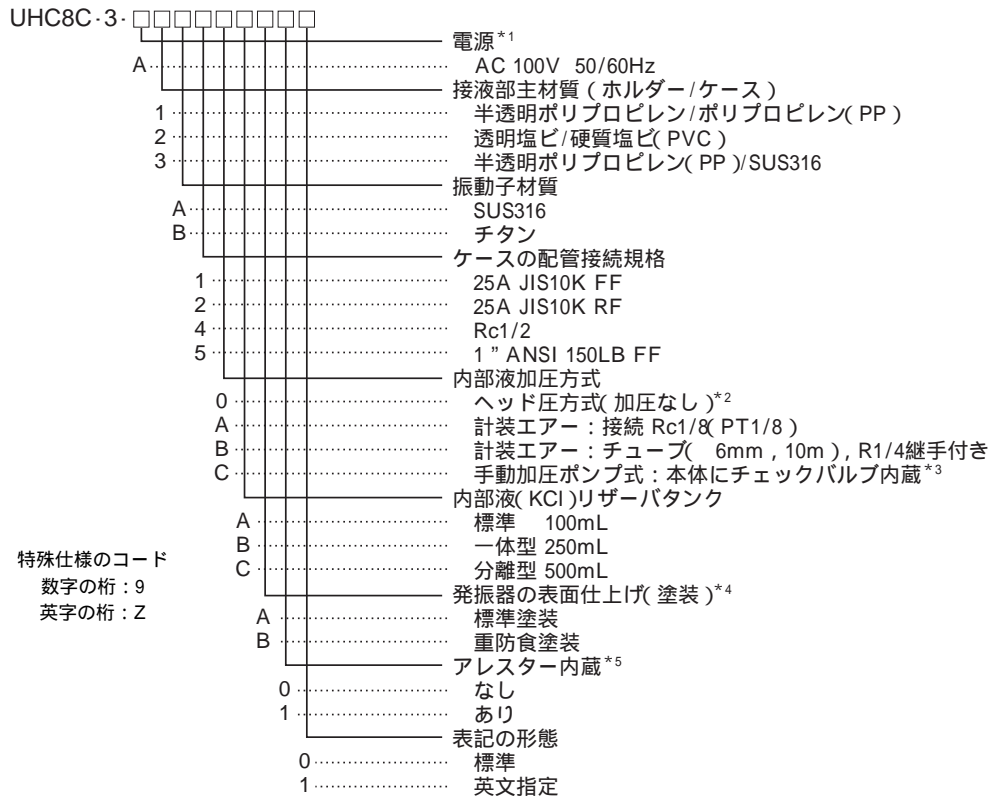


ヘッド圧式検出器

右図の様にケースの試料水出口側が大気開放でオーバーフロー方式の場合に、ヘッド圧式(加圧無し)検出器を使用できます。出口側の配管は極力短かくし、流量は最大10L/分で運転いただけますようご配慮お願いいたします。



製品コード



- *1. 電源電圧がAC100V以上の場合は、降圧トランスZP-30型: 35VAを別途ご注文ください。(別付け)
- *2. ヘッド圧方式: 内部液(KCl)の落差(水頭)だけで内部液を流出させる方法です。ケースの試料水出口側が水平方向より下への大気開放でオーバーフロー方式の場合に限り対応可能です。
- *3. 手動加圧ポンプは、標準付属されませんので、別途ご注文ください。コード.No.125B971
- *4. 発振器の標準塗装は、メラミン樹脂下塗り・上塗り、平均膜厚30μ以上です。
重防食塗装は、エポキシ樹脂下塗り・中塗り、ポリウレタン樹脂上塗り、膜厚100μ以上です。
- *5. 電源ラインにセラミック サージ アレスター(簡易的)を取り付けます。

注1. 組合せ電極は別途ご注文ください。測定条件や組合せ変換器、内部液加圧方式により下表から選択してください。

分類	標準の組合せ電極	
	[エア加圧式]	[ヘッド圧式]
pH 一般用	EL5610-2- F	EL5600-2- F
耐HF用	EL5615-2- F	EL5605-2- F
ORP 一般用(Pt)	EL2610-1- F	EL2600-1- F
下水(し尿)用(M)	EL2615-0- F	EL2605-0- F

- 上記以外の電極を組合せる場合は、特殊仕様になる可能性があるため営業窓口へ確認してください。
2. 取り付ける配管が金属の場合は、ポリプロピレン製ケースは破損する恐れがあるので、SUS316製ケースを選択ください。
 3. 内部液を加圧する時は、加圧エアの圧力表示用の圧力計が組込まれます。目盛り: 0~0.2MPa
 4. 試料水最高温度は80 (PVC製は60), 最高圧力は 0.1MPa(加圧式の場合)です。
これ以上高いと超音波の洗浄効果が低下します。
 5. 超音波発振器を変換器と共に50Aパイプ(別途)に取り付ける、発振器分離型です。
超音波発振器~振動子間のケーブル(OD 12φm)が付属されます。
 6. 屋外直射日光下設置は推奨できません。特にPP(ポリプロピレン)製のケース(チャンパー)やPE(ポリエチレン)製の袋ナットなどは、紫外線の影響により変質破損の恐れがあります。
やむをえず直射日光下に設置される場合は、塩ビ(PVC)製にするなど、対応方法を営業担当と相談してください。



東亜ディーケーケー株式会社

本社 169-8648 東京都新宿区高田馬場1-29-10
TEL.03-3202-0219

e-mail : eigy@toadkk.co.jp
<https://www.toadkk.co.jp/>

- このカタログに記載の価格には、消費税は含まれておりません。
- 記載内容については、予告なく変更することがあります。
- ご使用前によく取扱説明書をお読みください。