

アンモニア分析装置

AMTAXsc

AMTAXscアンモニア分析装置は、排水処理における流入水、反応槽、放流水のモニタリングや制御の他、飲料水の原水や放流水のモニタリングに最適なオンライン計器です。

検出は隔膜式アンモニア電極法を採用し、試薬消費量が少なく、自動2点校正、自動洗浄機能を標準装備しております。

加えて、自己診断機能も充実しており、計器の状態を簡単に把握することができ、より安定した計器の稼働を実現します。

また、変換器には、拡張性の高い汎用デジタル通信によるsc1000変換器を採用し、複数機種のコントロールやネットワークに対応することが可能です。

特長

- 幅広い測定濃度範囲をカバーすると同時に、定量下限値、0.02mg/L(超低濃度仕様の場合)の高感度を実現。
- 隔膜式ガス選択性電極は、電解液および隔膜キャップの交換が容易で、迅速、正確な測定を可能にしています。
- 試料のサンプリングを含め、早い応答時間を実現(最短5分)。
- 拡張性の高いsc1000変換器を採用。

標準仕様

製品名：アンモニア分析装置
 型名：AMTAXsc
 測定方法：隔膜式アンモニア電極法
 測定範囲：超低濃度；0.020～5.00mg/L NH₄-N
 低濃度；0.05～20.0mg/L NH₄-N
 中濃度；1.00～100mg/L NH₄-N
 高濃度；10.0～1000mg/L NH₄-N
 繰返し性：超低濃度；標準液にて測定値の3%+0.020mg/L
 低濃度；標準液にて測定値の2%+0.05mg/L
 中濃度；標準液にて測定値の2%+1.00mg/L
 高濃度；標準液にて測定値の2%+10.0mg/L
 応答時間：超低濃度；0.020～0.200mg/L 3測定(最短15分)
 (90%応答) ; 0.200～5.00mg/L 1測定(最短5分)
 他の仕様；1測定(最短5分)
 測定周期：5～120分間では5分刻みで選択可能、120分以上は3～24時間の1時間刻みで選択可能
 試料水条件：温度；4～40℃
 pH；5～9
 試料水流量；0.5～20.0L/時
 (本体内部オーバーフローセル部へ)
 試料水圧力；-3kPa～5kPa
 (本体内部オーバーフローセル部内)
 硬度濃度；890mg/L(CaCO₃)以下
 塩化物濃度；1000mg/L(Cl⁻)以下
 SS；粒径0.25μm以下



分析部：AMTAXsc



変換器：sc1000

洗浄方法：自動洗浄(洗浄液による洗浄)
 校正方法：自動校正(標準液による2点校正)
 自己診断：機能有り
 ケーブル長さ：sc1000変換器との接続用、電源ケーブルおよびデジタル通信ケーブル 2m
 動作周囲温湿度：-20～45℃ 95%RH以下(結露しないこと)
 保管周囲温湿度：-20～50℃ 95%RH以下(結露しないこと)
 電源・消費電力：sc1000変換器から電源供給(AC 115V またはAC 230V 50/60Hz)
 sc1000(AC 100V, 50Hz供給時)接続時消費電力；最大200VA
 データ転送：sc1000変換器から出力
 外部出力：sc1000変換器から出力
 保護構造：IP55, 材質；耐紫外線筐体(鍍付)
 電気認証：CE(EMC), UL/CSA61010-1
 質量：本体 約27kg
 取付方法：専用設置スタンドによる

●変換器 sc1000

表示部：1/4VGAグラフィックバックライト付
 TFTカラータッチスクリーン
 1～6項目の測定値を一画面で表示
 測定値のグラフ表示
 伝送出力：4チャンネル絶縁型, DC 4～20mAまたは
 DC 0～20mA, 負荷抵抗；最大500Ω
 リレー出力：4チャンネル無電圧接点(SPDT),
 接点容量；AC 250V 5A
 アラーム(濃度異常)/警告/制御/スケジュール(タイマー)
 SDカードリーダー：SDカード(32GB以内)により、データログ・イベントログの読み出し、変換器や検出器のソフトアップデートに使用
 外形寸法：315(W)×142(D)×250(H)mm
 質量：ディスプレイモジュール；約1.1kg
 プローブモジュール；約4.7kg
 動作温・湿度：-20～55℃, 95%RH, 結露しないこと
 保管温・湿度：-20～70℃, 95%RH, 結露しないこと

電源・消費電力：AC 100～240V(±10%)，50/60Hz
最大1000VA(接続する検出器種類・数量・
オプションモジュール等により異なります)
sc1000単体(AC100V，50Hz供給時)；最大
75VA

保護構造：IP65

電気認証：CE(EMC)，UL/CSA61010-1

筐体材質/塗装：ディスプレイモジュール；ABS

プローブモジュール；耐食処理金属

設置方法：壁掛け/ポールスタンド取り付け(オプション)/専用スタンド取り付け(オプション)

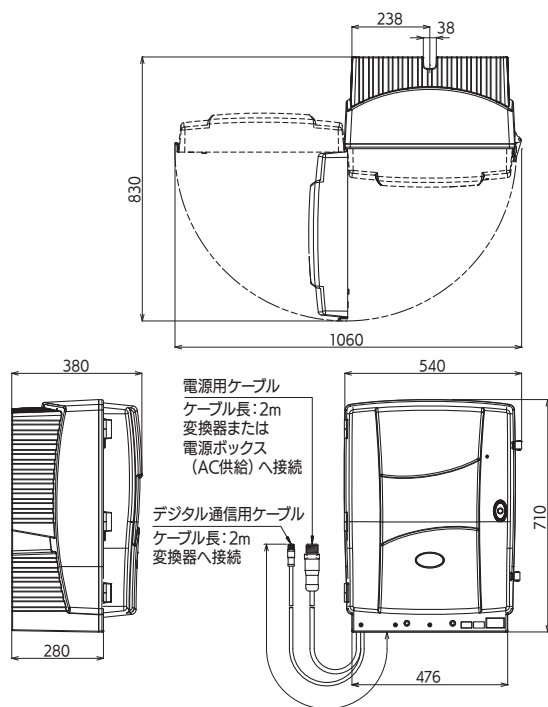
オプション

試料水の測定には、通常前処理装置として、ろ過サンプリング装置(FILTRAX)が必要となります。

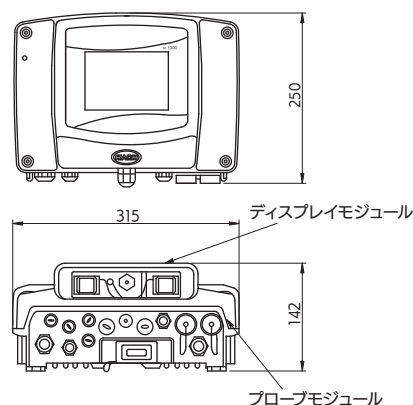
外形寸法図

単位：mm

●分析部 AMTAXsc アンモニア分析装置



●変換器 sc1000



HACH(ハック)日本総代理店

TOADKK

東亜ディーケーケー株式会社

本社 169-8648 東京都新宿区高田馬場1-29-10
TEL.03-3202-0219

e-mail:eigyo@toadkk.co.jp

https://www.toadkk.co.jp/

- 記載内容については、予告なく変更することがあります。
- ご使用前によく取扱説明書をお読みください。