

## UV 式有機物計

## UVAS

UVAS UV式有機物計は、254nmの紫外線吸光度を測定するUV計で、試料水中の有機物濃度を測定します。

吸光度表示や相関に基づくCOD, BOD, TOC換算値表示の他、透過率表示もあり、排水中などの有機物濃度計測や紫外線消毒設備の制御にもご使用いただけます。

### 特長

- ワイパー洗浄機能が標準装備され、セル窓の汚れを除去します。
- 試料水へ直接検出器を入れる浸漬型としてだけでなく、バイパスパネル(オプション)を用い検出器の測定部に試料水を送液する流通型としても使用可能です。
- 補正波長：550nmを測定することで濁度の影響を補正します。
- セル長 1, 2, 5, 50mmの4種類を取り揃え、測定範囲に合わせた検出器の選択が可能です。
- 吸光度、透過率、濃度表示などの測定項目の表示ができ、キー操作で簡単に切り替えることができます。



### 標準仕様

製品名	UV式有機物計	
設置タイプ	浸漬型	バイパスパネル(流通)型*
測定方式	254nm紫外線吸光度法	
測定範囲	0.0~60m <sup>-1</sup> (セル長50mm)0~0.6Abs/cm	
	0.0~600m <sup>-1</sup> (セル長 5mm)0~6Abs/cm	
	0.0~1500m <sup>-1</sup> (セル長 2mm)0~15Abs/cm	
	2~3000m <sup>-1</sup> (セル長 1mm)0.02~30Abs/cm	—
セル長	1, 2, 5, 50mm	2, 5, 50mm
測定周期	15秒~30分(任意設定可能)	
応答速度(100%応答)	最短15秒(任意設定可能, 測定周期と平均化回数による)	
試料水条件	圧力	最大 0.05MPa
	温度	2~40℃
	pH	4.5~9
	濁質	150mg/L以下
流量	0.5L/h以上(バイパスパネル)	
濁度補正機能	機能有り, 550nm	
洗浄方式	測定部ワイパー洗浄機能 標準装備	
電源・消費電力	変換器より検出器へDC12V電源供給, SC4500(AC100V, 50Hz供給時, オプション無し)接続時消費電力:最大20VA	
保護構造	IP68	
検出器ケーブル	標準10m(オプションの延長ケーブルで70mまで延長可能)	
取付方法	浸漬型ホルダー	壁掛け
外形寸法	φ70×L329-378(mm)	495(W)×160(D)×210(H)mm
質量	(1,2,5mmセル)約3.9kg, (50mmセル)約4.5kg	

\* 検出器とバイパスパネルに試料水を供給するための前処理装置, ろ過サンプリング装置(FILTRAX)などが必要です。

●変換器 SC4500

表示部：3.5インチTFT液晶カラー表示，タッチパネル（画面ロック機能あり），1～4項目の測定値を一画面で表示，測定値のグラフ表示

伝送出力：5チャンネル絶縁型，DC 4～20mAまたはDC 0～20mA，負荷抵抗；最大500Ω

リレー出力：2チャンネル無電圧接点（トランスファー接点（c接点）），接点容量；AC 240V 5A  
アラーム（濃度異常）/フィーダー制御/2点制御/警告/タイマー/システムエラー

USBポート：USBメモリーによるデータログ・イベントログ（各512KB）の読み出し，変換器や検出器のソフトアップデートに使用

外形寸法：144(W)×192(D)×144(H)mm

質量：本体 約1.8kg

動作温・湿度：-20～60℃，95%R.H，結露しないこと

保管温・湿度：-20～70℃，95%R.H，結露しないこと

電源・消費電力：AC 100～240V（±10%），50/60Hz，最大100VA（接続する検出器種類・数量・オプションモジュール等により異なります）  
SC4500単体（AC100V，50Hz供給時）；最大20VA

保護構造：NEMA4X/IP66

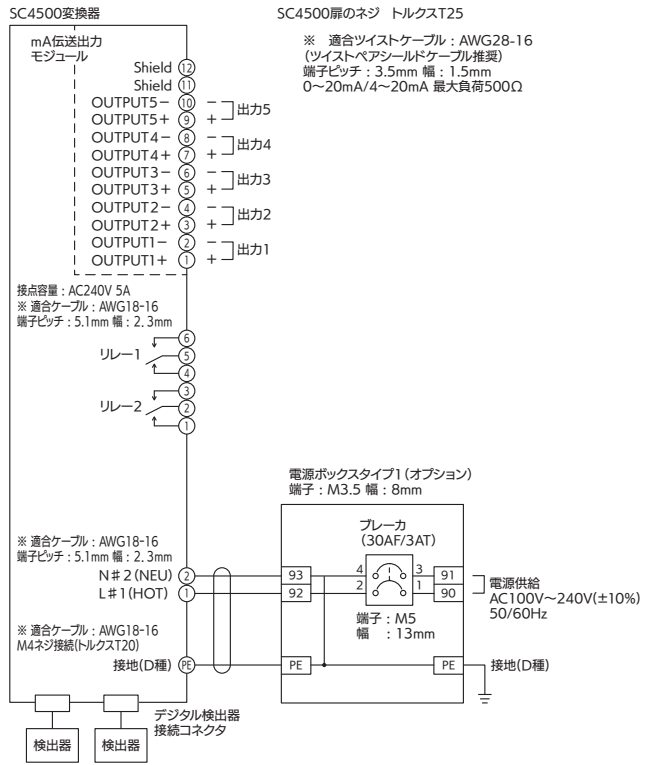
電気認証：CE（EMC），UL/CSA（安全性）

筐体材質/塗装：アルミニウム（腐食耐性仕上げ）に粉末塗装，ポリカーボネート

設置方法：パネル組込み/壁掛け/パイプ取付/専用ポールスタンド

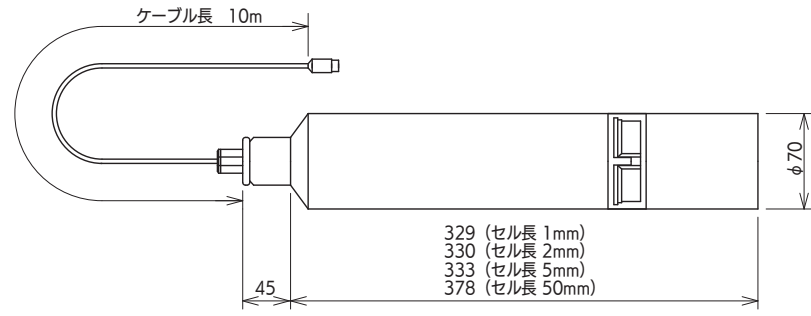
結線図

●電源ボックス タイプ1

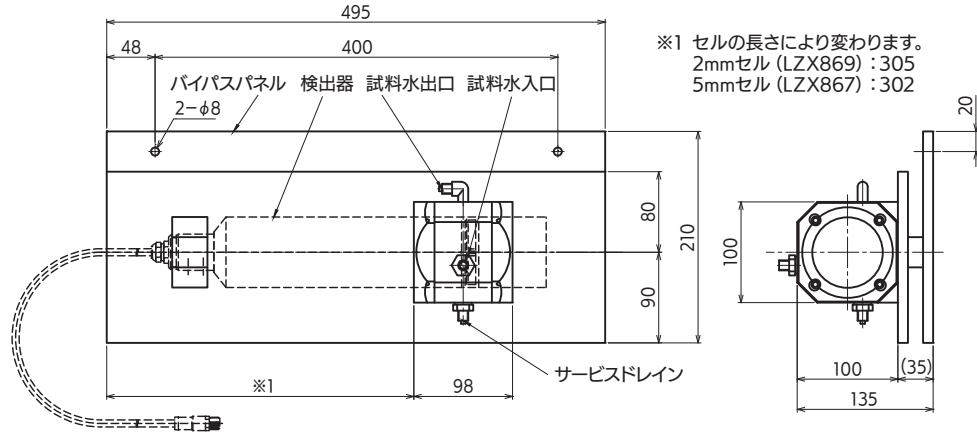


外形寸法図 単位：mm

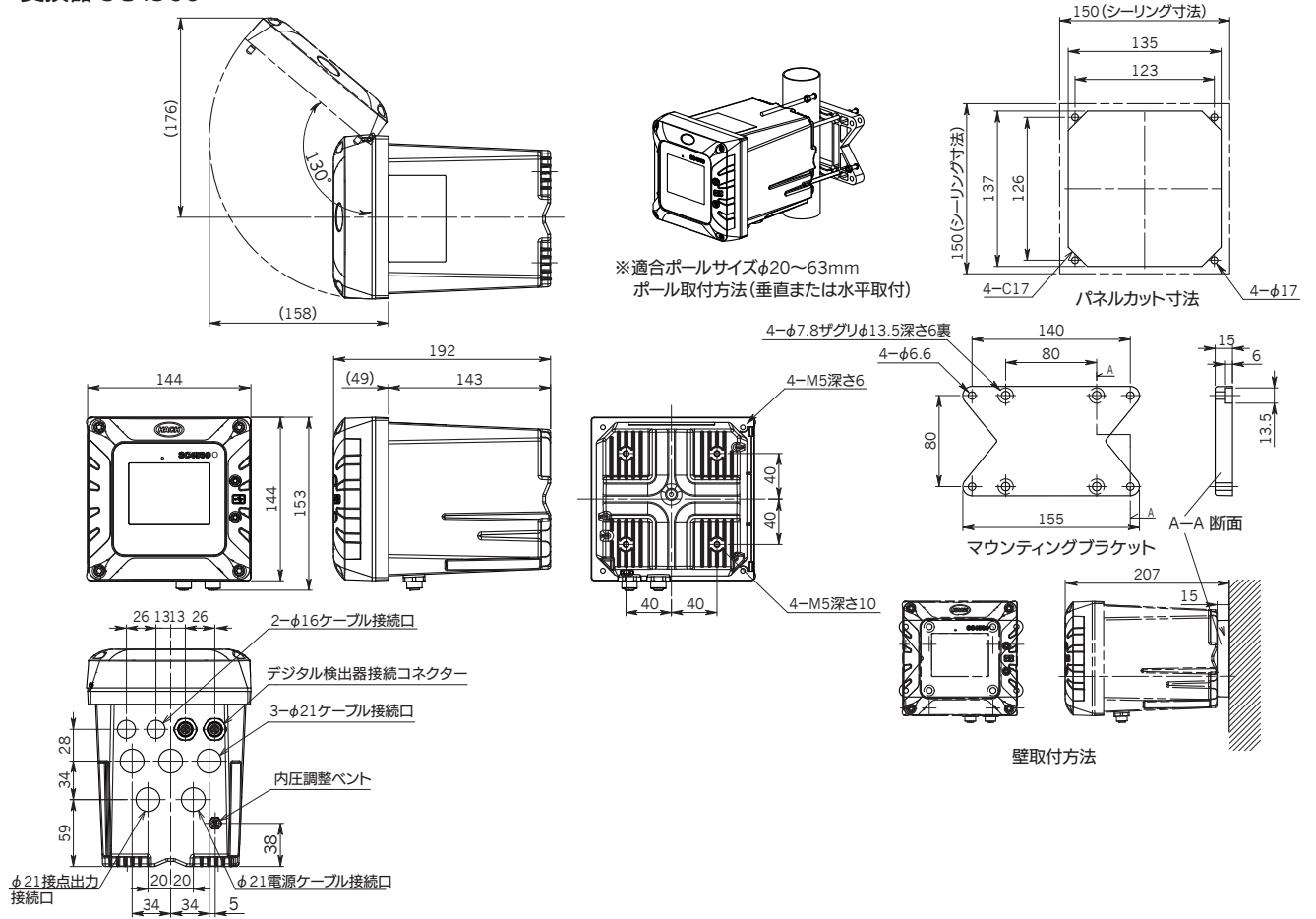
●検出器



●バイパスパネル

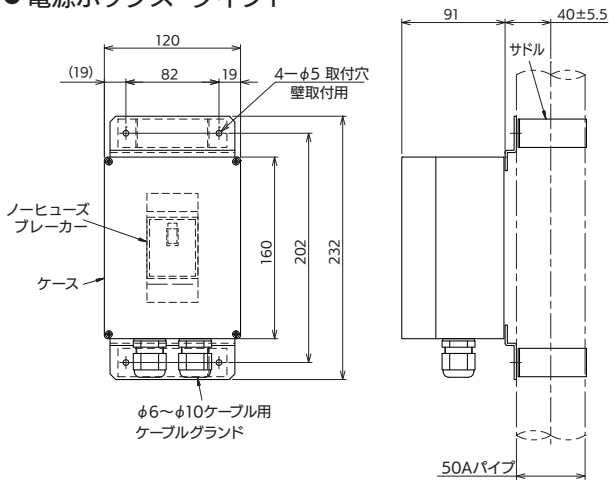


● 変換器 SC4500

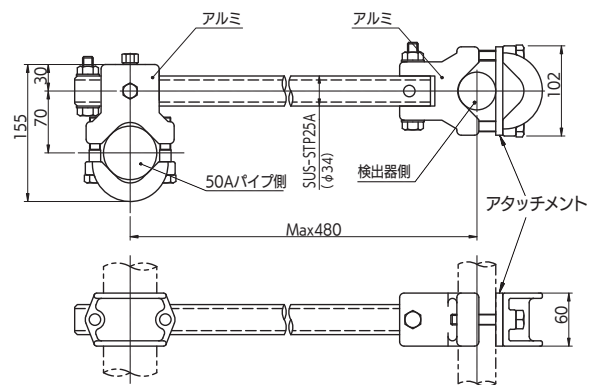


オプション

● 電源ボックス タイプ1

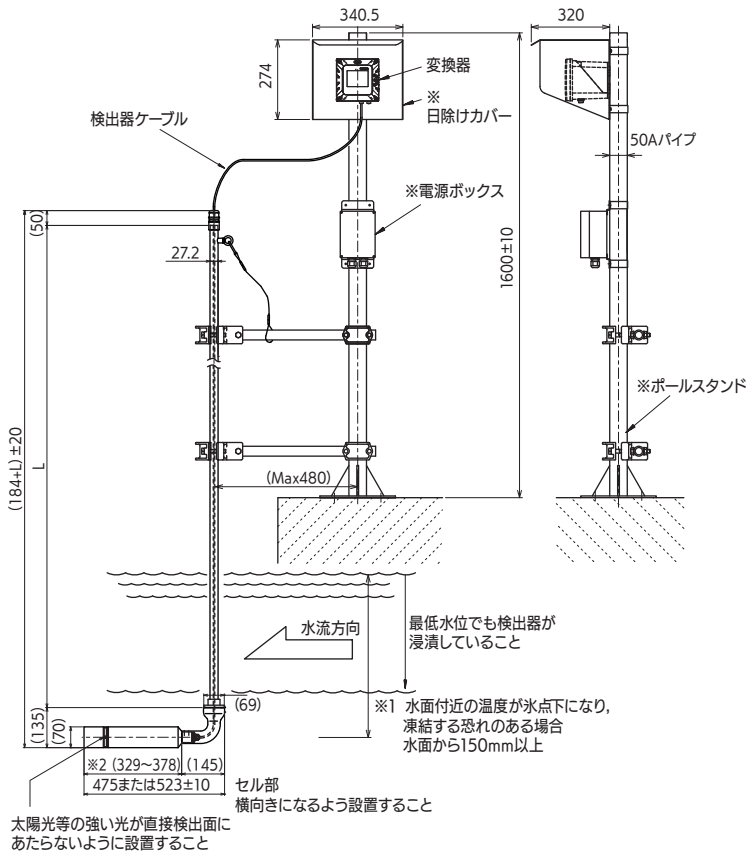


● 取付金具 ZSSC-5



## 設置例

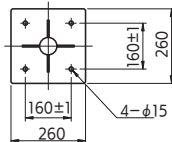
### ● 浸漬型



※印は、オプションです

※2 セルの長さにより変わります。

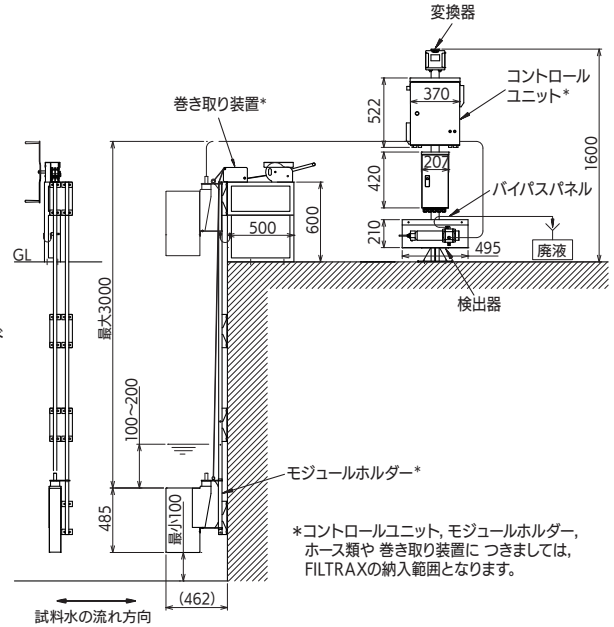
UV式有機物計浸漬型	1mm	セル: 329
UV式有機物計浸漬型	2mm	セル: 330
UV式有機物計浸漬型	5mm	セル: 333
UV式有機物計浸漬型	50mm	セル: 378



ポールスタンド取付  
ベース寸法図

### ● バイパスパネル(流通)型

(ろ過サンプリング装置 FILTRAXを組み合わせて設置)



HACH(ハック)日本総代理店

**TOA DKK**

東亜ディーケーケー株式会社

本社 169-8648 東京都新宿区高田馬場1-29-10  
TEL.03-3202-0219

e-mail: eigyo@toadkk.co.jp  
https://www.toadkk.co.jp/

- 記載内容については、予告なく変更することがあります。
- ご使用前によく取扱説明書をお読みください。