

UV式硝酸計

NITRATAX

本器は、210nm付近の紫外線の吸光度を計測することにより水中の硝酸イオン・亜硝酸イオン濃度を測定します。

水質総量規制では、全窒素の排出が規制されています。全窒素の排出量を低減するための脱窒工程や高度処理における反応槽での硝化行程の管理の指標として硝酸イオン・亜硝酸イオンの濃度が使われます。

NITRATAXはこのような脱窒工程や高度処理の硝酸イオン管理に適しています。



特長

ワイパー洗浄機能が標準装備され、セル窓の汚れを除去します。

試料水へ直接検出器を入れる浸漬型としてだけでなく、バイパスパネル(オプション)を用い検出器の測定部に試料水を送液する流通型としても使用可能です。補正波長：230nmを測定することで濁度や有機物の影響を補正します。

セル長1, 2, 5mmの3種類を取り揃え、測定範囲に合わせた検出器の選択が可能です。

標準仕様 [検出器]

製品名	UV式硝酸計	
設置タイプ	浸漬型	バイパスパネル(流通)型*
測定方式	210nm UV吸光度法	
測定範囲 (NO ₃ -Nとして)	0.1~100.0mg/L(セル長1mm) 0.1~50.0mg/L(セル長2mm) 0.1~25.0mg/L(セル長5mm)	0.1~50.0mg/L(セル長2mm) 0.1~25.0mg/L(セル長5mm)
セル長	1, 2, 5mm	2, 5mm
繰返し性	読取値の±3% または ±0.5mg/Lどちらか大きい方	
最少目盛り値	0.1mg/L	
測定周期	15秒~30分(設定可能)	
応答速度(100%応答)	最短15秒(測定周期, 信号平均回数, 応答時間による)	
補正波長	230nm	
検出器ケーブル	10m(オプションの延長ケーブルで70mまで延長可能)	
試料水 条件	圧力	最大 0.05MPa
	温度	2~40
	pH	4.5~9
	濁質	150mg/L以下
配管口	-	4×6チューブ
洗浄方式	検出窓をワイパー洗浄	
取付方法	浸漬型ホルダー	壁掛け
外形寸法	70×L329-333mm	495(W)×160(D)×210(H)mm
質量	約3.6kg	約11.7kg

* 検出器とバイパスパネルに試料水を供給するための前処理装置、ろ過サンプリング装置(FILTRAX)などが必要

変換器 sc200

表示部：LEDバックライト付き

68(W)×48(H)mm

240×160ピクセル

1～4項目の測定値、測定値グラフ、
データログ・イベントログ表示が可能

伝送出力：2チャンネル絶縁型、0～20mA、4～20mA、
負荷抵抗 最大500

接点出力：4チャンネル 無電圧接点

接点容量...供給電源がAC；AC 250V 5A
供給電源がDC；DC 24V 5A

アラーム(濃度異常)/警告/制御/スケジュール
(タイマー)

デジタル通信：MODBUS RS232/RS485, PROFIBUS
DPV1 (オプション)

バックアップメモリー：2チャンネル分のデータログを保存
(各128KB)

SDカードリーダー：SDカード(32GB以内)によりデータログ・
イベントログ読み出し、ソフトアップデート
など可能

外形寸法：144(W)×181(D)×144(H)mm

質量：1.7kg

動作温・湿度：-20～60℃, 95%R.H, 結露しないこと

保管温・湿度：-20～70℃, 95%R.H, 結露しないこと

電源・消費電力：AC 100～240V(±10%), 50/60Hz,
最大 100W(接続する検出器種類・数量・オブ
ションモジュール等により異なります)

sc200単体(AC 100V, オプションなし仕様
時)では 最大10VA

DC 24V - 15%/ + 20% 最大 40W

保護等級：NEMA4X/IP66

電気認証：CE(EMC), UL/CSA61010-1(安全性)

材質：アルミニウム(腐食耐性仕上げ),
ポリカーボネート

設置方法：パネル組込み/壁掛け/パイプ取付/
専用ポールスタンド

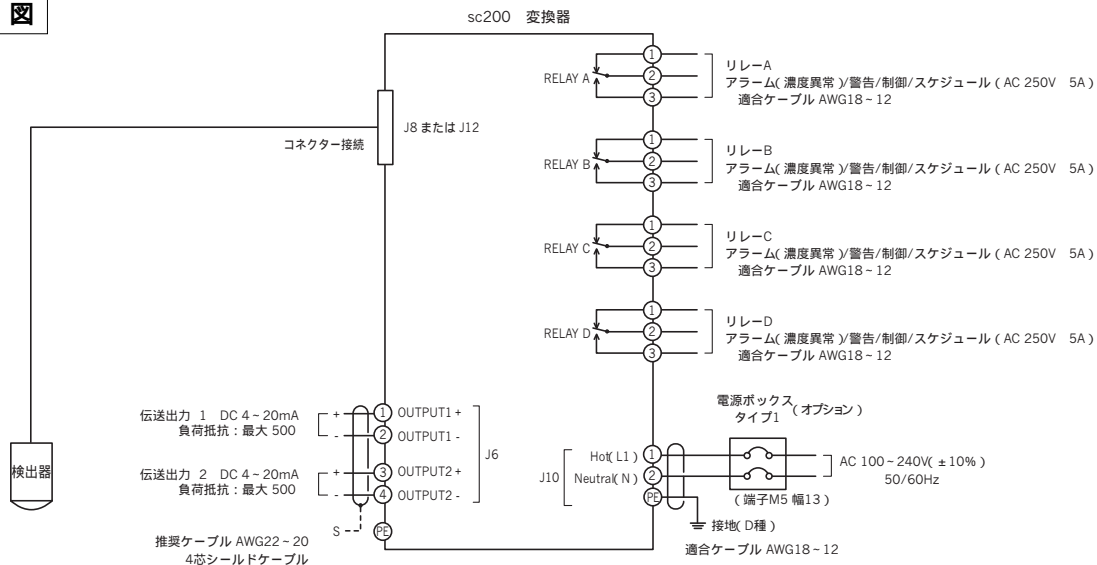
測定原理

硝酸イオン(NO_3^-)と亜硝酸イオン(NO_2^-)は210nmの
紫外線(UV)を吸収し、硝酸と亜硝酸濃度に応じてUV吸
光度が増減します。検出器に内蔵された受光部が210nm
で硝酸イオンと亜硝酸イオンを測定します。また、230nm
を測定することで濁度や有機物の影響を補正します。

測定結果を NO_3 値または NO_x -N値として表示します。
 NO_3 値は NO_x -N値を4.4倍することで表示します。

注：210nmでの硝酸イオンおよび亜硝酸イオンの吸光度
の合計量を測定しますが、亜硝酸イオンは硝酸イオン
に比べて約75%の感度で測定されます。従って両
イオンの存在比が不明の場合は、個別の濃度を求める
ことはできません。

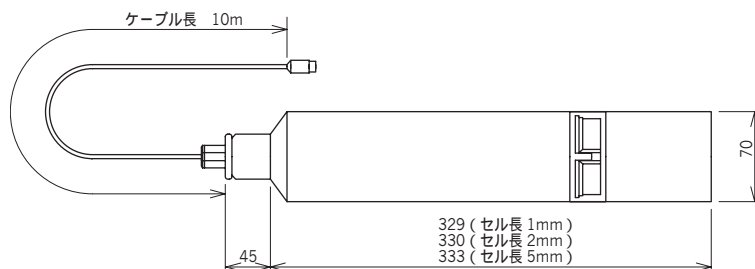
結線図



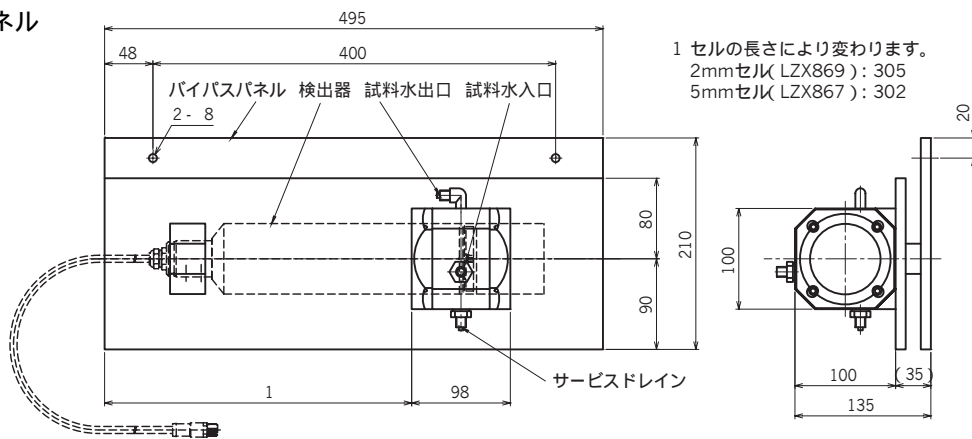
外形寸法図

単位：mm

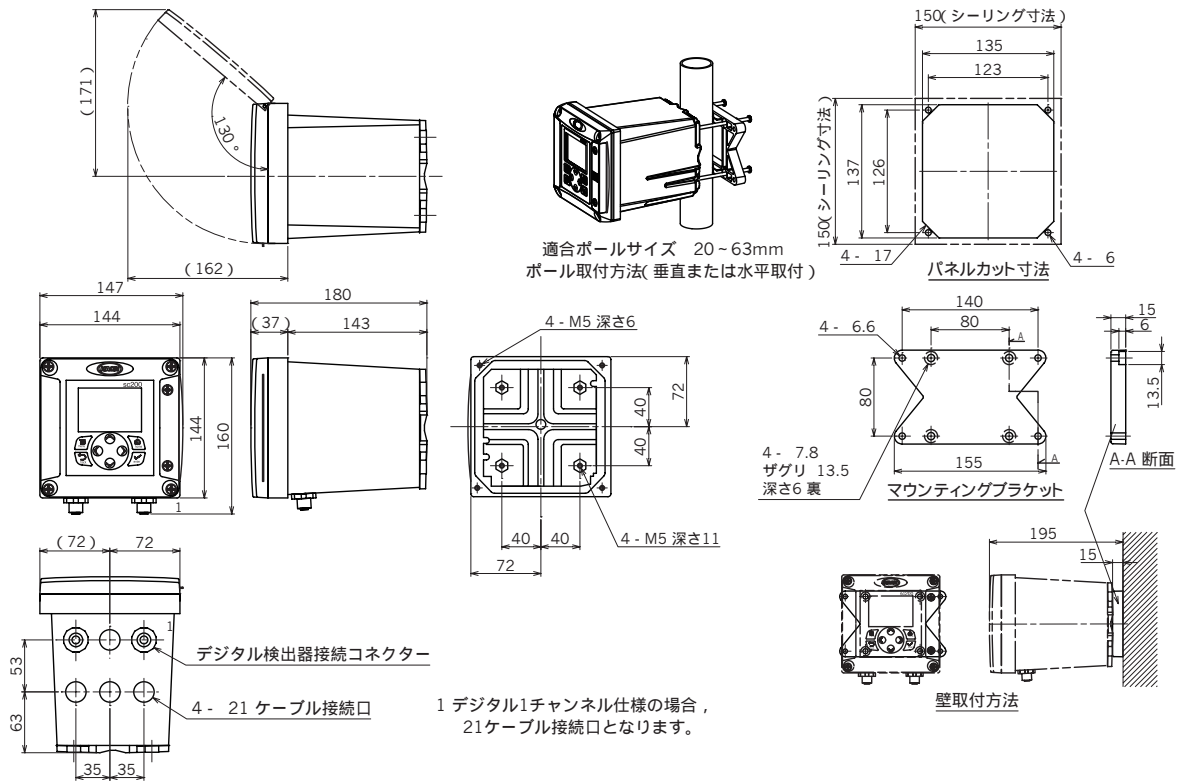
検出器



バイパスパネル

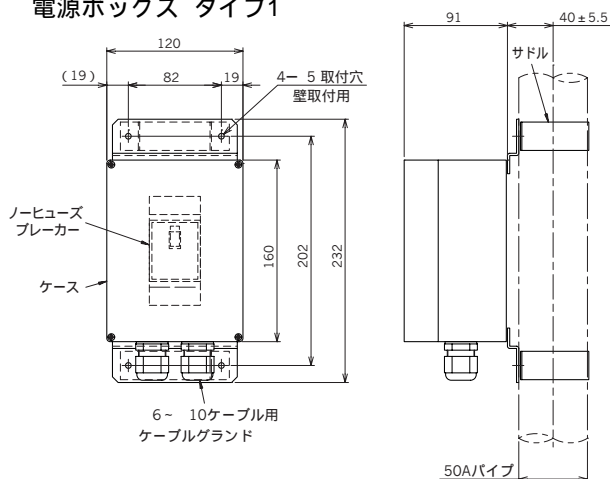


変換器 sc200

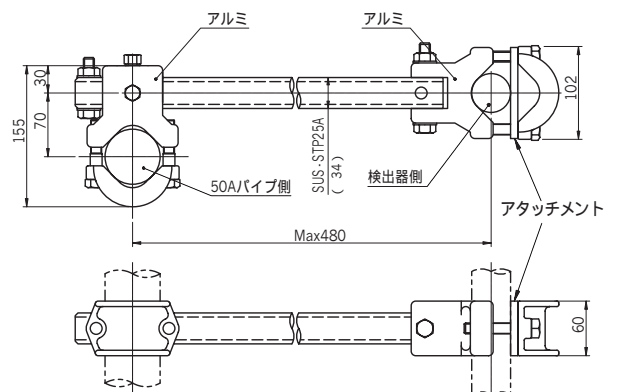


オプション

電源ボックス タイプ1

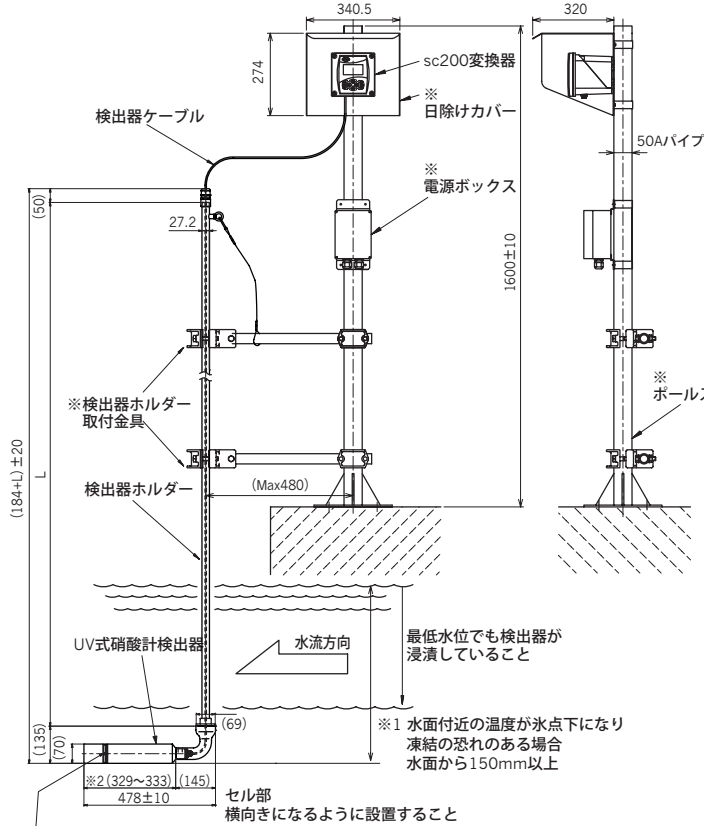


取付金具 ZSSC-5



設置例

● L字浸漬型



太陽光等の強い光が直接検出面にあたらないように設置すること

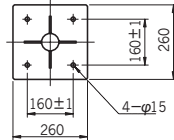
※印は、オプションです

※2 セルの長さにより変わります。

UV硝酸計浸漬型1mm : 329

UV硝酸計浸漬型2mm : 330

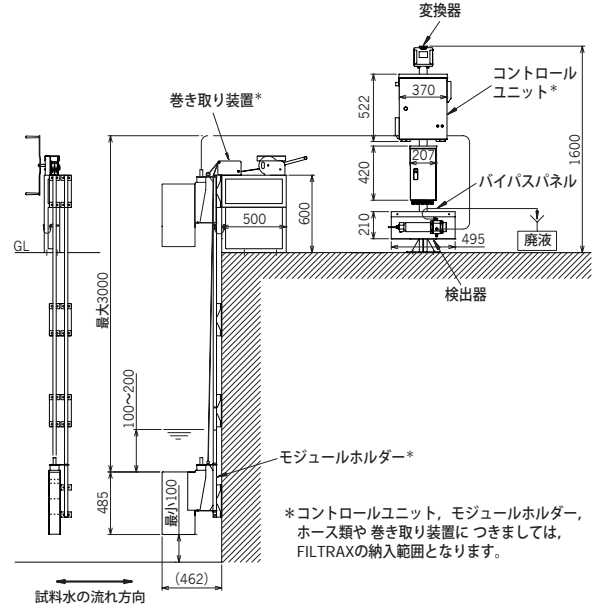
UV硝酸計浸漬型5mm : 333



ボールスタンド取付
ベース寸法図

● バイパスパネル(流通)型

(ろ過サンプリング装置 FILTRATAXを組み合わせて設置)



HACH(ハック)日本総代理店



東亜ディーケーケー株式会社

本社 169-8648 東京都新宿区高田馬場1-29-10
TEL.03-3202-0235

e-mail : eigyo@toadkk.co.jp
https://www.toadkk.co.jp/

- 記載内容については、予告なく変更することがあります。
- ご使用前によく取扱説明書をお読みください。