

電極式アンモニア計

AISEsc

本器は、公共下水処理工程の硝化プロセスを制御するために必要な、反応槽のアンモニア濃度を連続監視します。妨害物質であるカリウムイオンの影響を抑えます。

特長

○浸漬型検出器

反応槽に検出器を直接浸漬し、試料水の前処理を必要とせず、タイムロスが少ないアンモニア測定が可能です。また、設置コストの低減が可能です。

○全ての電極が1つのカートリッジに

NH₄⁺, K⁺, 参照電極が1つのカートリッジに装着されているため、電極交換が容易です。

○妨害物質であるカリウムイオンの影響を抑制

○クリーニングシステム(オプション)

電極部を洗浄するための自動エアクリーニングシステム(オプション)を装着できます。電極の洗浄頻度を軽減させます。



標準仕様

製品名：電極式アンモニア計

測定方式：イオン電極式連続測定
カリウムイオン，温度補償機能付き

測定範囲：アンモニア性窒素(NH₄-N)
0.2~1000mg/L (定常時の濃度が1.0mg/L以下の場合、電極カートリッジの寿命が短くなることがあります。)

試料水条件：流速；最大3m/秒(検出器単体において)
水温；2~40℃
pH；5~9
耐圧；0.03MPa以下
水深；0.3~3.0m

応答速度：90%応答 3分以内

繰返し性：標準液にて測定値の5%+0.2mg/L

校正方法：センサコードによる校正；電極カートリッジ交換時のセンサコード入力による校正
1点(NH₄-N, K⁺)または2点(NH₄-Nのみ)
校正；標準液または手分析値への合わせこみ

電源・消費電力：変換器より検出器へDC12V電源供給
SC4500 (AC100V, 50Hz供給時, オプション無し)接続時消費電力；最大20VA

質量：本体；約2.5kg(電極カートリッジ取付け時)

保管温度・期間：検出器；-20~60℃
電極カートリッジ；10~30℃, 出荷日より1ヶ月以内

検出器ケーブル：標準10m, オプションの延長ケーブルで100mまで延長可能

設置方法：浸漬型ホルダー取付(オプション)

保護構造：IP68

材質：検出器；SUS DIN 1.4571, ASA+PC, シリコン, PVC, PU
電極カートリッジ；SUS DIN 1.4571, PVC, POM, ABS, NBR
クリーニングユニット(オプション)；TPE, PUR, SUS DIN 1.4571
SUS DIN1.4571は JIS SUS316Ti 相当

オプション

●HOABクリーニングシステム(115V)+検出器洗浄ユニット

洗浄方式：コンプレッサーを使用した空気吐出による間欠洗浄
コンプレッサー排出圧力；0.310MPa
コンプレッサー排出量；2140L/時間(35.7L/分)

洗浄周期：最短周期は15分以上
(変換器により設定, 初期設定；60分)

洗浄時間：最長時間は60秒まで
(変換器により設定, 初期設定；60秒)

動作温・湿度：-20~50℃, 95%R.H.以下, 結露しないこと

保管温・湿度：-20~70℃, 95%R.H.以下, 結露しないこと

保護構造：NEMA4X/IP66

電源・消費電力：AC 115V, 50/60Hz, 450VA

接点ヒューズ：250V, 8A

質量：約12kg(HOABクリーニングシステムのみ)

●変換器 SC4500

表示部：3.5インチTFT液晶カラー表示，タッチパネル（画面ロック機能あり），1～4項目の測定値を一画面で表示，測定値のグラフ表示

伝送出力：5チャンネル絶縁型，DC 4～20mAまたはDC 0～20mA，負荷抵抗；最大500Ω

リレー出力：2チャンネル無電圧接点（トランスファー接点（c接点）），接点容量；AC 240V 5A
アラーム（濃度異常）/フィーダー制御/2点制御/警告/タイマー/システムエラー

USBポート：USBメモリーによるデータログ・イベントログ（各512KB）の読み出し，変換器や検出器のソフトウェアアップデートに使用

外形寸法：144(W)×192(D)×144(H)mm

質量：本体 約1.8kg

動作温・湿度：-20～60℃，95%R.H，結露しないこと

保管温・湿度：-20～70℃，95%R.H，結露しないこと

電源・消費電力：AC 100～240V(±10%)，50/60Hz，
最大100VA（接続する検出器種類・数量・オプションモジュール等により異なります）
SC4500単体（AC100V，50Hz供給時）；最大20VA

保護構造：NEMA4X/IP66

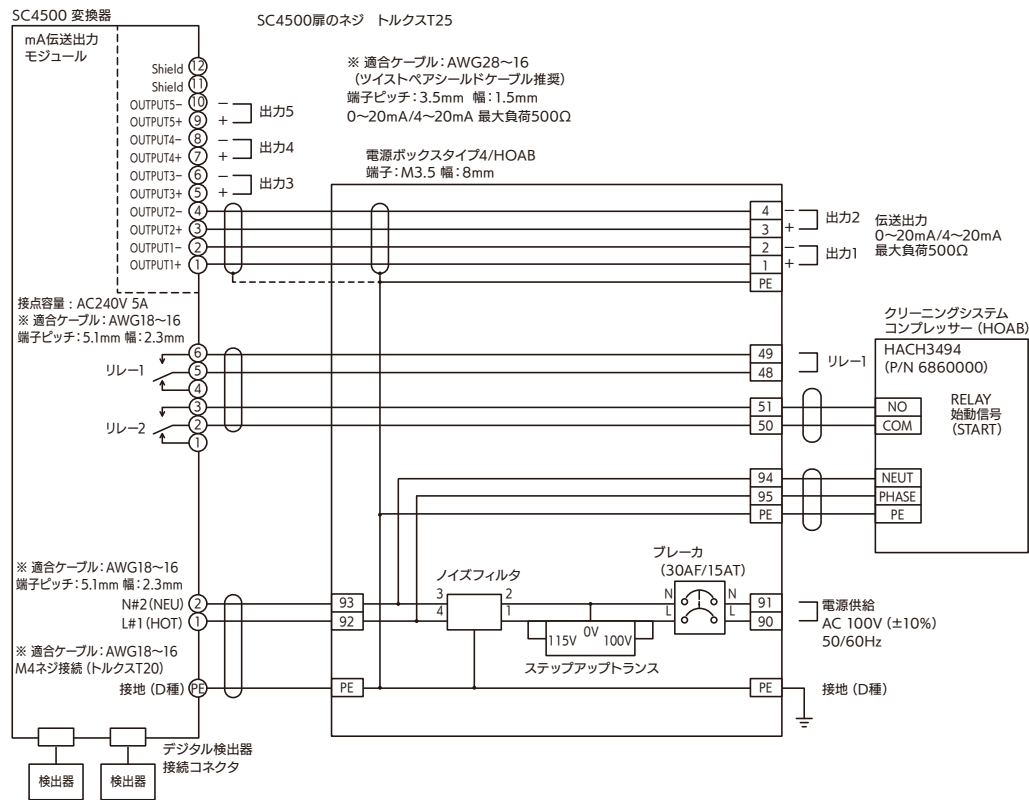
電気認証：CE(EMC)，UL/CSA(安全性)

筐体材質/塗装：アルミニウム（腐食耐性仕上げ）に粉末塗装，ポリカーボネート

設置方法：パネル組込み/壁掛け/パイプ取付/専用ポールスタンド

結線図

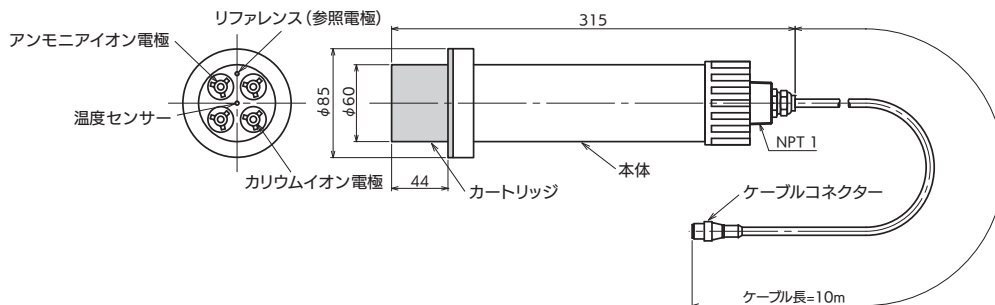
●クリーニングシステムあり



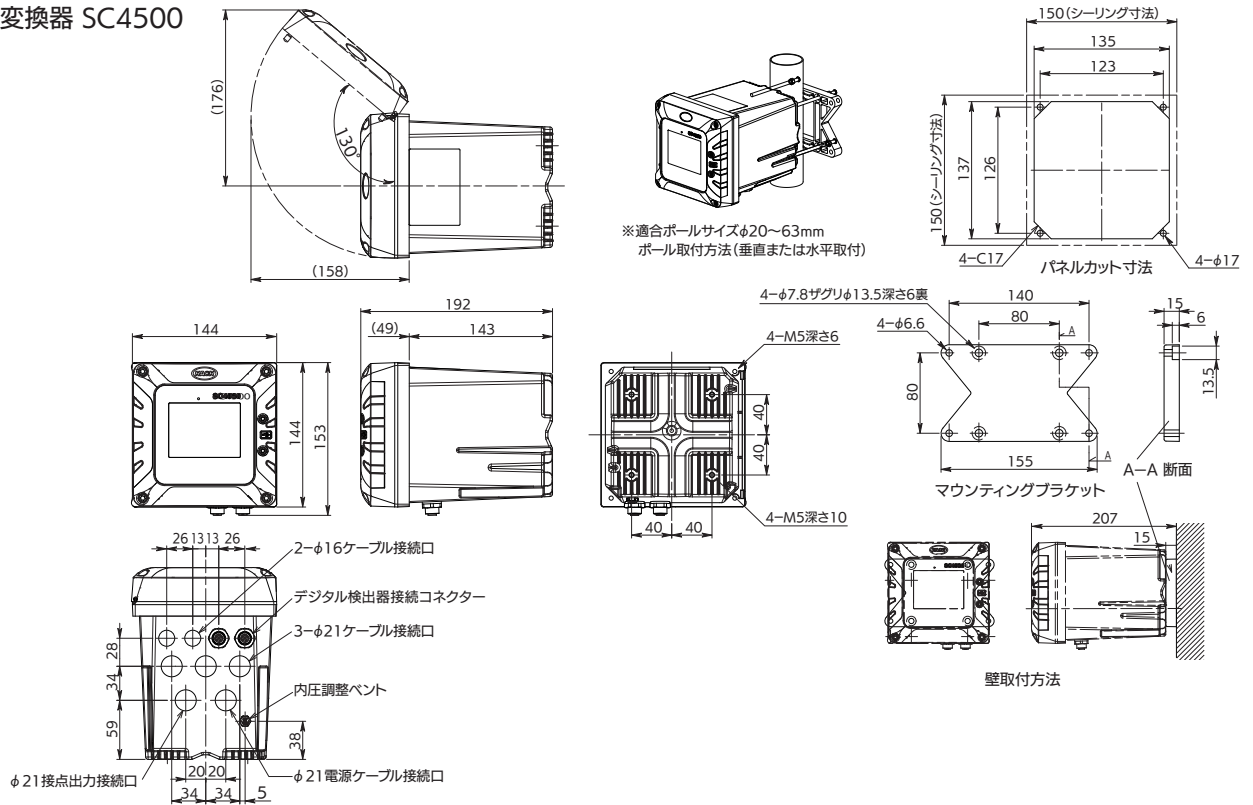
外形寸法図

単位：mm

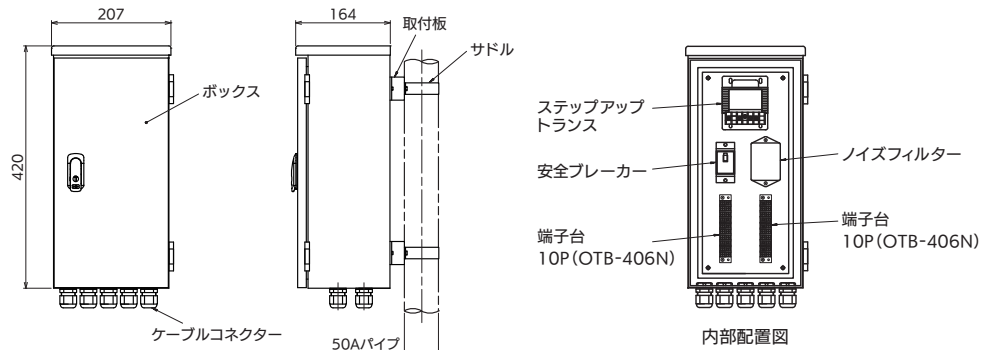
●検出器



●変換器 SC4500

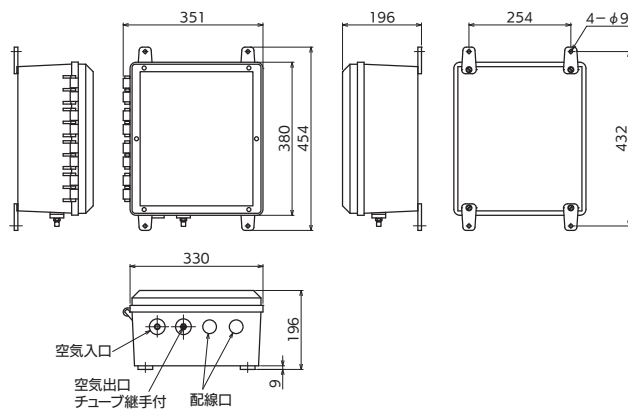


●電源ボックス タイプ4
(クリーニングシステムあり)

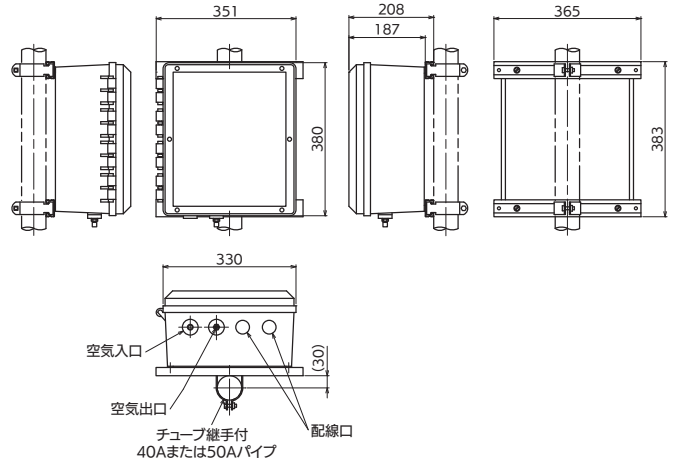


オプション

●HOABクリーニングシステム
(壁取付)

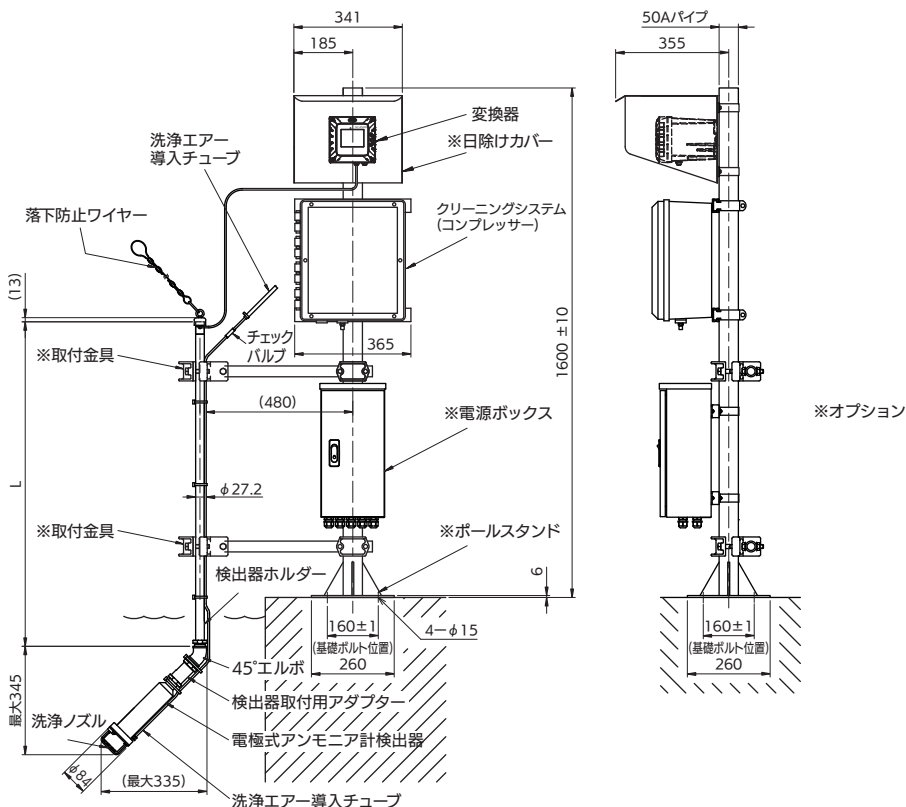


●HOABクリーニングシステム
(縦ポール取付, 横ポール取付も可)



設置例

● 洗浄あり



HACH (ハック) 日本総代理店



東亜ディーケーケー株式会社

本社 169-8648 東京都新宿区高田馬場1-29-10
TEL.03-3202-0219

e-mail: eigyo@toadkk.co.jp
https://www.toadkk.co.jp/

- 記載内容については、予告なく変更することがあります。
- ご使用前によく取扱説明書をお読みください。