

汚泥界面計

SONATAxsc

水中に超音波を発信し、汚泥からの反射波を受信しエコー強度を求め、汚泥の界面を捉えます。

活性汚泥処理などの処理工程において、沈降した汚泥を検知し、効率的な汚泥引き抜きを行うことができます。

汚泥レベルは水面からの深さ、または槽の底面からの高さのいずれかを選択できます。

特長

マグネット式ワイパー

- 検出器にはマグネット式ワイパーによる洗浄装置が装備されており長期間安定した測定が可能です。
マグネット式ワイパーはシャフトがなく、シール部からの液漏れの心配がありません。
また、ワイパーブレードの交換は工具なしで簡単に行うことができます。
- スカム掻き寄せ機が動作している槽でも、旋回式取付ホルダーを用いることにより設置が可能です。
- 巻き上げ機構やスライドなどの稼動部がなく、既設の槽への設置も容易に行えます。

自動周波数調整

- 発信周波数を自動スキャンして、汚泥濃度に適した条件に調整されます。
- タンク構造に起因するきょう雑信号はソフトウェアで補正します。

独自の機能

- 内蔵の傾きセンサにより、スカム掻き寄せ機の通過などによる検出器の取り付け角度のズレを補正します。

自動温度補償

- 自動温度補償により、精度の高い超音波測定を行うため、温度変動の影響を受けにくく季節ごとの調整は不要です。

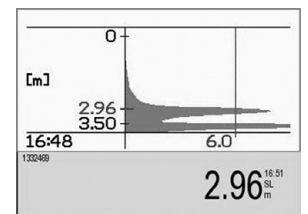
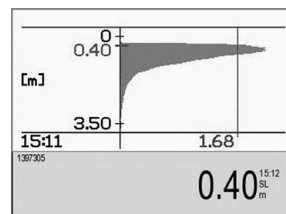
わかりやすい稼動状態の把握

- 検出器にあるLEDにより稼動状態が確認できます。緑は正常動作、赤は異常動作を示します。



複数項目同時測定

- 変換器へ接続して使用します。SC4500変換器は2台の検出器が接続でき、同じ検出器を2台あるいは他の検出器との組合せによる測定が可能です。ただし超音波の受信信号の分布図をみることはできません。
sc1000変換器であれば、種類によって4~6台の検出器が接続可能で、超音波の受信信号の分布図(閾値)を表示することができます。



優れたコストパフォーマンス

- 手間のかかる手動測定に比べ、コストが低減できます。
- 沈殿槽からの汚泥引き抜きを最適化することで、脱水コストを低減できます。

標準仕様

製品名：汚泥界面計
測定対象：水中の汚泥界面レベル
測定方式：超音波パルス反射測定法
周波数：700～1300KHz
測定範囲：0.20～12.00m(選択可能)
※検出器底面から0.2m以内は、界面が検知されません。

最小目盛値：0.03m
精度：±0.1m以下
測定値平均化時間：10～600秒(任意設定可能)
洗浄方式：マグネット式ワイパー洗浄(標準装備)
試料水条件：温度；0～50℃(自動温度補正)
圧力；30kPa以下あるいは水深3m以下

電源・消費電力：変換器より検出器へDC 12V電源供給
SC4500(AC 100V, 50Hz供給時, オプション無し)接続時消費電力；最大20VA

保守：目視点検(毎月), ワイパーブレード交換(毎年またはワイパーサイクル20,000回毎)
検出器の内部シール, ガasketおよびシリカゲルなどのオーバーホール(5年毎推奨, 引取作業)

取付方法：浸漬ホルダまたは旋回式ホルダ(オプション)
保護構造：IP68

検出器ケーブル長：標準10m(オプションの延長ケーブルにより40mまで延長可能)

材質：本体；SS1.4581(JIS SCS22 相当)
検出面およびワイパーアーム；ポリオキシメチレン(POM)
ワイパーブレード；シリコンゴム
ワイパーマグネット封入材料；エポキシ樹脂
本体シール；NBR(アクリルニトリル・ブタジエン・ゴム)

質量：約4.7kg

●変換器 sc1000

表示部：1/4VGAグラフィックバックライト付
TFTカラータッチスクリーン
1～6項目の測定値を一画面で表示
測定値のグラフ表示

伝送出力：4チャンネル絶縁型, DC 4～20mAまたはDC 0～20mA, 負荷抵抗；最大500Ω

リレー出力：4チャンネル無電圧接点(SPDT),
接点容量；AC 250V 5A
アラーム(濃度異常)/警告/制御/スケジュール(タイマー)

SDカードリーダー：SDカード(32GB以内)により, データログ・イベントログの読み出し, 変換器や検出器のソフトアップデートに使用

外形寸法：315(W)×142(D)×250(H)mm

質量：ディスプレイモジュール；約1.1kg
プローブモジュール；約4.7kg

動作温・湿度：-20～55℃, 95%RH, 結露しないこと

保管温・湿度：-20～70℃, 95%RH, 結露しないこと

電源・消費電力：AC 100～240V(±10%), 50/60Hz
最大1000VA(接続する検出器種類・数量・オプションモジュール等により異なります)
sc1000単体(AC100V, 50Hz供給時)；最大75VA

保護構造：IP65

電気認証：CE(EMC), UL/CSA61010-1

筐体材質/塗装：ディスプレイモジュール；ABS
プローブモジュール；耐食処理金属

設置方法：壁掛け/ポールスタンド取り付け(オプション)
/専用スタンド取り付け(オプション)

●変換器 SC4500

表示部：3.5インチTFT液晶カラー表示, タッチパネル(画面ロック機能あり), 1～4項目の測定値を一画面で表示, 測定値のグラフ表示

伝送出力：5チャンネル絶縁型, DC 4～20mAまたはDC 0～20mA, 負荷抵抗；最大500Ω

リレー出力：2チャンネル無電圧接点(トランスファー接点(c接点)), 接点容量；AC 240V 5A
アラーム(濃度異常)/フィーダー制御/2点制御/警告/タイマー/システムエラー

USBポート：USBメモリーによるデータログ・イベントログ(各512KB)の読み出し, 変換器や検出器のソフトアップデートに使用

外形寸法：144(W)×192(D)×144(H)mm

質量：本体 約1.8kg

動作温・湿度：-20～60℃, 95%R.H, 結露しないこと

保管温・湿度：-20～70℃, 95%R.H, 結露しないこと

電源・消費電力：AC 100～240V(±10%), 50/60Hz,
最大100VA(接続する検出器種類・数量・オプションモジュール等により異なります)
SC4500単体(AC100V, 50Hz供給時)；最大20VA

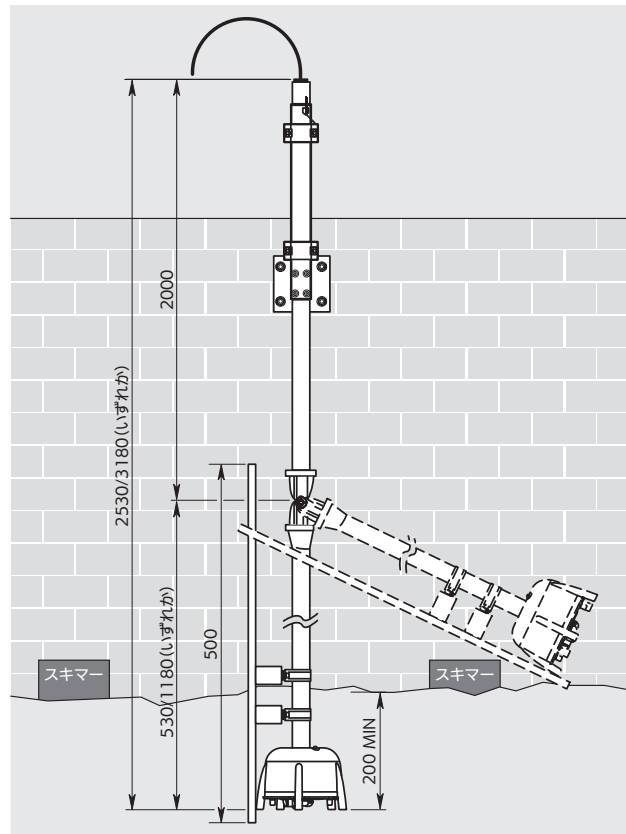
保護構造：NEMA4X/IP66

電気認証：CE(EMC), UL/CSA(安全性)

筐体材質/塗装：アルミニウム(腐食耐性仕上げ)に粉末塗装,
ポリカーボネート

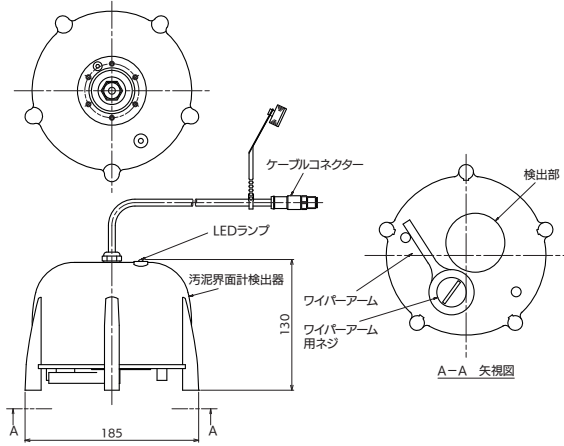
設置方法：パネル組込み/壁掛け/パイプ取付/専用ポールスタンド

●HACH製品旋回式ホルダ

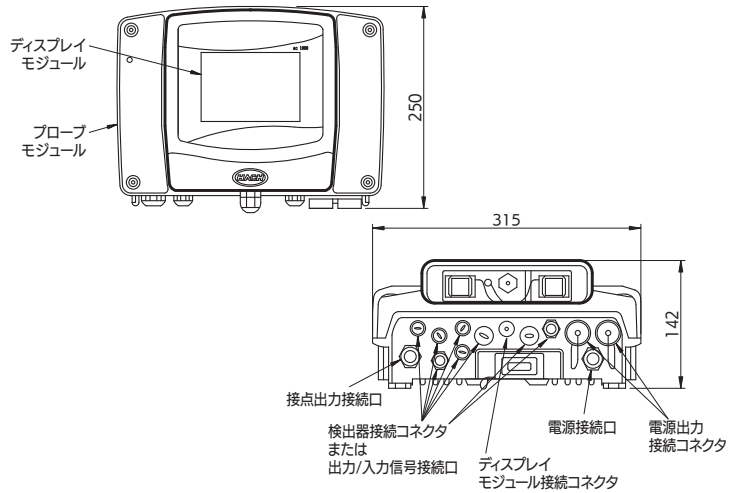


外形寸法図 単位: mm

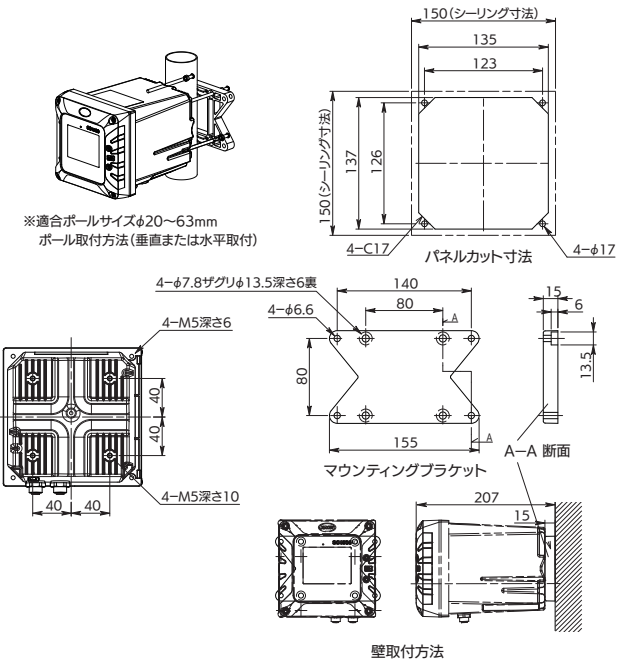
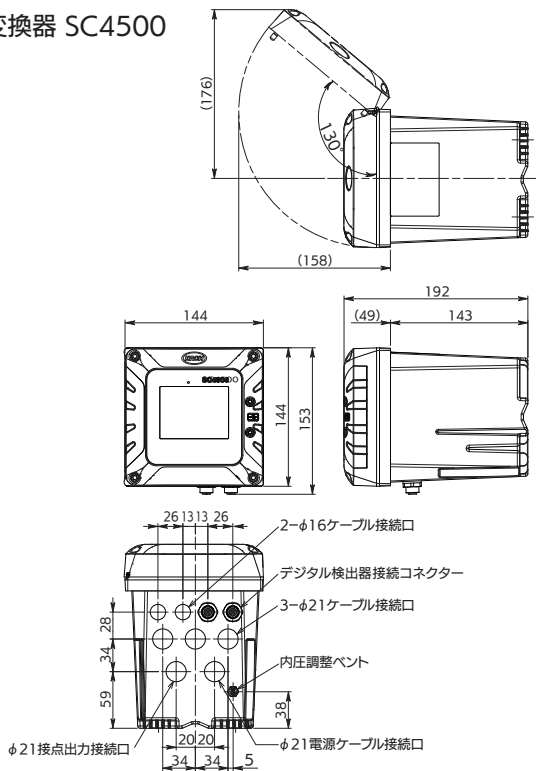
● 検出器 SONATAXsc



● 変換器 sc1000

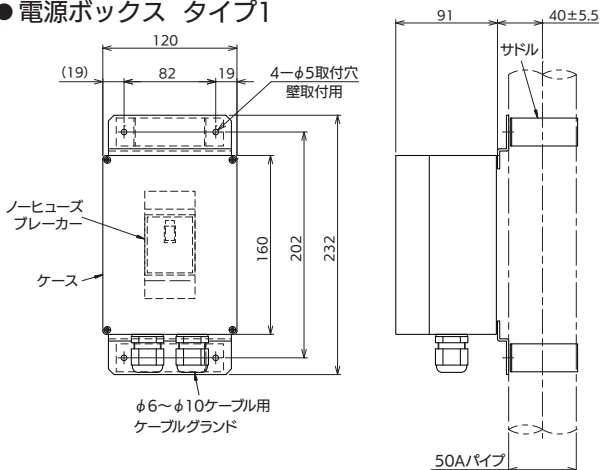


● 変換器 SC4500

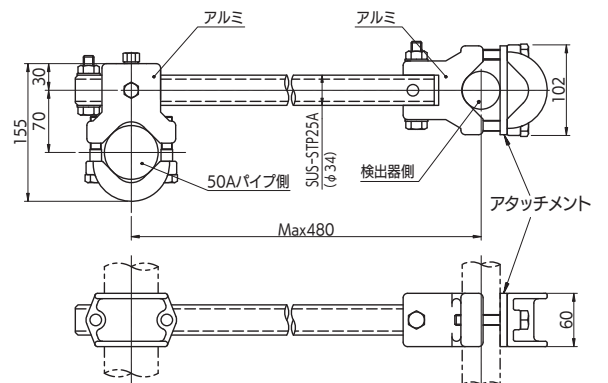


オプション

● 電源ボックス タイプ1

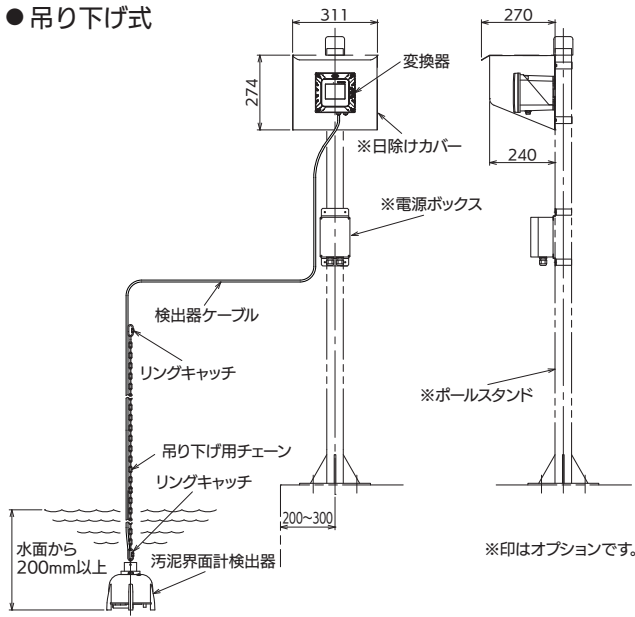


● 取付金具 ZSSC-5

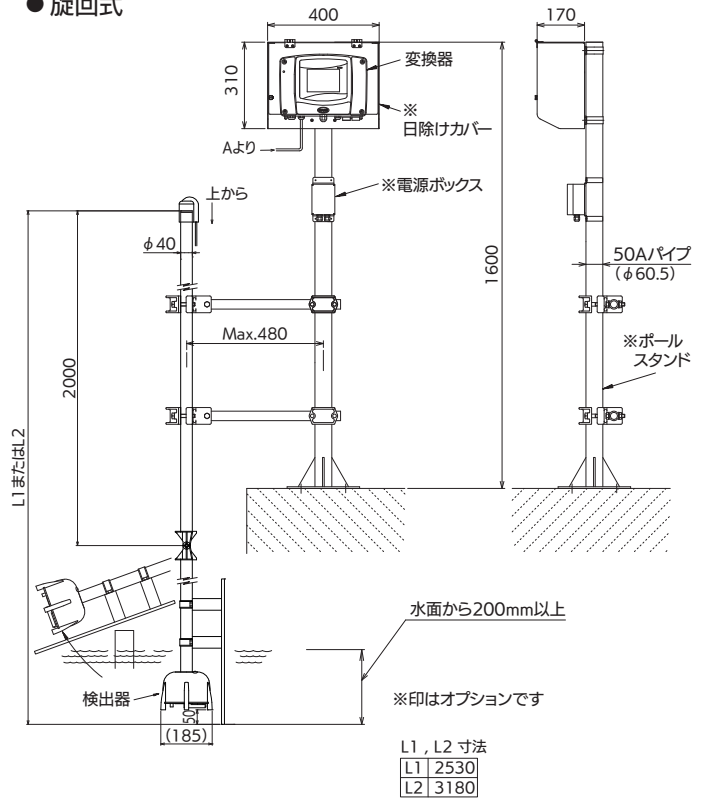


設置例

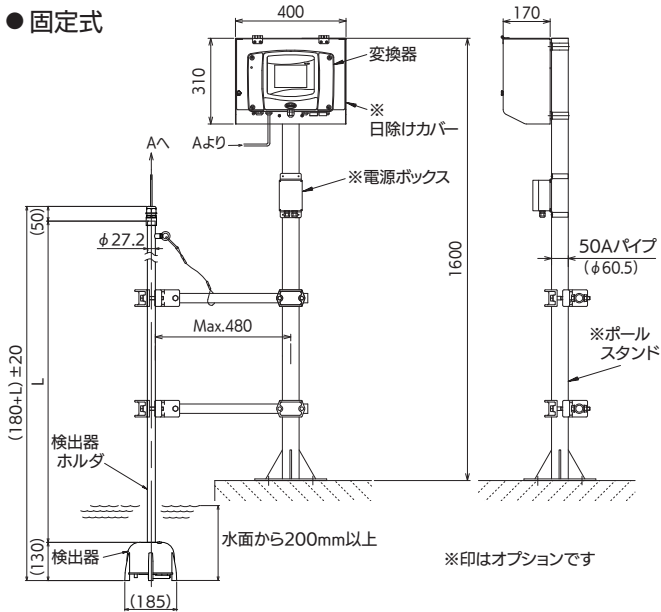
● 吊り下げ式



● 旋回式



● 固定式



L1, L2 寸法	
L1	2530
L2	3180

HACH (ハック) 日本総代理店

TOADKK

東亜ディーケーケー株式会社

本社 169-8648 東京都新宿区高田馬場1-29-10
TEL.03-3202-0219

e-mail: eigyo@toadkk.co.jp
https://www.toadkk.co.jp/

- 記載内容については、予告なく変更することがあります。
- ご使用前によく取扱説明書をお読みください。