

工業用濁度・SS計

TSS sc

本器は、検出器がサンプリング不要な浸漬・落とし込み式(5機種)、配管挿入型(5機種)、配管設置型の計11機種から選定が可能で、さまざまな状況で設置が可能な濁度・SS計です。

特長

- 検出器はパルス点灯する2つの近赤外LEDと、4つの受光部で構成されています。
濁度は90°散乱の2光路、SSは90°散乱光と120°散乱光を受光する8光路測定を採用し、試料水の色やバブリングなどの影響をほとんど受けません。
- SSは8光路測定に気泡補正、温度補正ソフトを加えることにより、低濃度から高濃度まで、また低温から高温まで安定した測定が可能です。
- 変換器へ接続して使用します。SC4500変換器は2台の検出器が接続可能で、同じ検出器を2台あるいは他の検出器との組合せによる測定が可能です。
- 浸漬型や落とし込み式設置により、検出器はパルスエアジェット洗浄装置を付帯することが可能です。



	型 式	用 途	品目コード
浸漬型・落とし込み式*1	TSS sc	一般用	HACH4353
	TSS W sc(ワイパー付き)	一般用	HACH4515
	TSS HT sc	高温用	HACH4517
	TSS TITANIUM2 sc	薬液用	HACH4521
	TSS TITANIUM7 sc	海水用	HACH4523
配管挿入型*2	TSS sc TriClamp	一般用	HACH4514
	TSS W sc TriClamp(ワイパー付き)	一般用	HACH4516
	TSS HT sc TriClamp	高温用	HACH4518
	TSS TITANIUM2 sc TriClamp	薬液用	HACH4522
	TSS TITANIUM7 sc TriClamp	海水用	HACH4524
配管設置型*3	TSS XL sc	飲料水用	HACH4475

*1. 浸漬型検出器はホルダーと組み合わせた浸漬型設置の他に、落とし込み式用保護管と組み合わせて落とし込み式設置も使用できます。
また配管挿入脱着装置 HTSSPと組み合わせてJIS規格(65A JIS 10K RF)のフランジと接続ができます。

*2. 配管挿入型は配管挿入型用溶接管(HACH4490)との組み合わせにより構成されます。

*3. 配管設置型はTSS XL sc用配管挿入用溶接管(HACH4498)との組み合わせにより構成されます。
配管挿入用溶接管(HACH4498)は溶接して元管へ接続する必要があります。

標準仕様

製品名：工業用濁度・SS計

測定方式：濁度；2光路90°近赤外線散乱光検出法
860nm(DIN EN27027/ISO 7027準拠)
SS；8光路複合散乱方式(90°,120°近赤外線
散乱光検出法 860nm)

測定範囲：濁度；0.001~4000NTU(校正係数1.00の場合)
SS；0.001~500g/L(校正係数1.00の場合)

測定単位：濁度；FNU, EBC, TE/F, NTU, FTU
SS；g/L, mg/L, ppm, %

測定精度：濁度；測定値の5%±0.01NTU以下

繰返し性：濁度；測定値の±3%以下
SS；測定値の±4%以下

測定値平均化時間：1~300秒(任意設定可能)

校正方法：濁度；キャリブレーションキット(オプション)
を用いて、傾きを補正するための「係
数」の一点校正。またゼロ水によるオ
フセット調整可。

SS；実液による3点までの合せ込み校正。

試料水条件：圧力；0.6MPa以下；TSS W sc
1.0MPa以下；TSS sc, TSS HT sc,
SS TITANIUM2/7 sc

1.6MPa以下；TSS XL sc

流速；最大3m/s(検出器単体)

温度；0~50℃；TSS W sc

0~60℃；TSS sc,

TSS TITANIUM2/7 sc

0~80℃；TSS XL sc

0~90℃；TSS HT sc

材質：●接液部(TSS TITANIUM2/7 scを除く)
検出面；SUS DIN 1.4460

(JIS SUS 329J4L相当)

本体；SUS DIN 1.4571

(JIS SUS 316Ti相当)

測定窓；サファイアガラス

ガスケット；FKM(フッ素ゴム),
FFKM(TSS HT sc用)

ワイパー；PA(GF), TPV(TSS W sc用)
(TSS TITANIUM2/7 sc)

検出面；Titanium Grade 2/7

本体；Titanium Grade 2/7

測定窓；サファイアガラス

ガスケット；FKM

●検出器接続ケーブル

(TSS sc, TSS W sc, TSS XL sc)

；シールド/Semoflex(PUR)

1AWG 22/12VDCツイストペア

1AWG 24データツイストペア

(TSS HT sc, TSS TITANIUM2/7 sc)

；シールド/PTFE

1AWG 22/12VDCツイストペア

1AWG 22データツイストペア

●ケーブルコネクタ

(TSS TITANIUM2/7 scを除く)

；SS DIN1.4305(JIS SUS 303相当)

(TSS TITANIUM2/7 sc)

；TITANIUM Grade 2/7

安全規格：CE, GS, UL/CSA

電源・消費電力：変換器SC4500より検出器へDC12V電源供給
SC4500(AC100V, 50Hz供給時, オプショ
ン無し)接続時消費電力；最大20VA

質量：TSS sc；約1.5kg

TSS Wsc；約1.6kg

TSS HTsc；約2.3kg

TSS TITANIUMsc；約1.9kg

TSS Triclampsc配管挿入型；約1.7kg

TSS XLsc配管挿入型；約1.3kg

検出器ケーブル長：標準10m, オプションの延長ケーブルで
100mまで延長可能

設置条件：検出器受光部と壁面(床)までの距離をSS測定
および方法は10cm, 濁度測定は50cm以上離して設置す
ること。浸漬型検出器ホルダー, 配管挿入型
または設置キットによる取付け(オプション)

オプション：

□パルスエアジェット洗浄装置

(組合せ洗浄器；操作部 Type-A)

洗浄方式：圧縮空気吐出時の膨張で生じる高速水流に
よる間欠洗浄

供給空気圧：約0.2MPa(0.3MPa以下, 計装エア相当を
使用すること)

洗浄ホースの：10m(定期交換部品のエア洗浄ホースセッ
長さ ト；7294820K)

動作周囲温度：-5~50℃

電源・消費電力：AC 100V±10% 50/60Hz, 最大20VA

操作部筐体：材質SUS304(塗装なしまたは重防食塗装付
き(仕様による))

供給空気接続口：Rc1/4

質量：約10kg

□エアポンプユニット付きパルスエアジェット洗浄装置

(組合せ洗浄器；操作部 Type-D)

洗浄方式：圧縮空気吐出時の膨張で生じる高速水流に
よる間欠洗浄ポンプユニット

動作開始20秒後に1パルス, その後は10秒
毎に1パルス吐出(初期設定)

吐出圧力：約0.2MPa

洗浄ホースの：10m(定期交換部品のエア洗浄ホースセッ
長さ ト；7294820K)

動作周囲温度：-5~50℃

電源・消費電力：AC 100V±10% 50/60Hz,
最大150VA

操作部筐体：材質SUS304(塗装なしまたは重防食塗装付
き(仕様による))

質量：約15kg

□水ジェット洗浄装置(組合せ洗浄器：7382010U)

洗浄方式：水流の断続吐出による間欠洗浄

洗浄水圧：0.2~0.3MPa(水道水相当を使用すること)

洗浄ホースの：10m(定期交換部品のエア洗浄ホースセッ
長さ ト；7294820K)

洗浄水温度：5~45℃

洗浄水量：5~9L/min

電源・消費電力：AC 100V±10% 50/60Hz, 約25VA

洗浄水接続口：Rc1/2

質量：約2.3kg

※検出器は2台接続できますが, オプションの洗浄器は1台の
みの接続となります。

●変換器 SC4500

表示部：3.5インチTFT液晶カラー表示，タッチパネル(画面ロック機能あり)，1~4項目の測定値を一画面で表示，測定値のグラフ表示

伝送出力：5チャンネル絶縁型，DC 4~20mAまたはDC 0~20mA，負荷抵抗；最大500Ω

リレー出力：2チャンネル無電圧接点(トランスファー接点(c接点))，接点容量；AC 240V 5A
アラーム(濃度異常)/フィーダー制御/2点制御/警告/タイマー/システムエラー

USBポート：USBメモリーによるデータログ・イベントログ(各512KB)の読み出し，変換器や検出器のソフトウェアアップデートに使用

外形寸法：144(W)×192(D)×144(H)mm

質量：本体 約1.8kg

動作温・湿度：-20~60℃，95%R.H，結露しないこと

保管温・湿度：-20~70℃，95%R.H，結露しないこと

電源・消費電力：AC 100~240V(±10%)，50/60Hz，最大100VA(接続する検出器種類・数量・オプションモジュール等により異なります)
SC4500単体(AC100V，50Hz供給時)；最大20VA

保護構造：NEMA4X/IP66

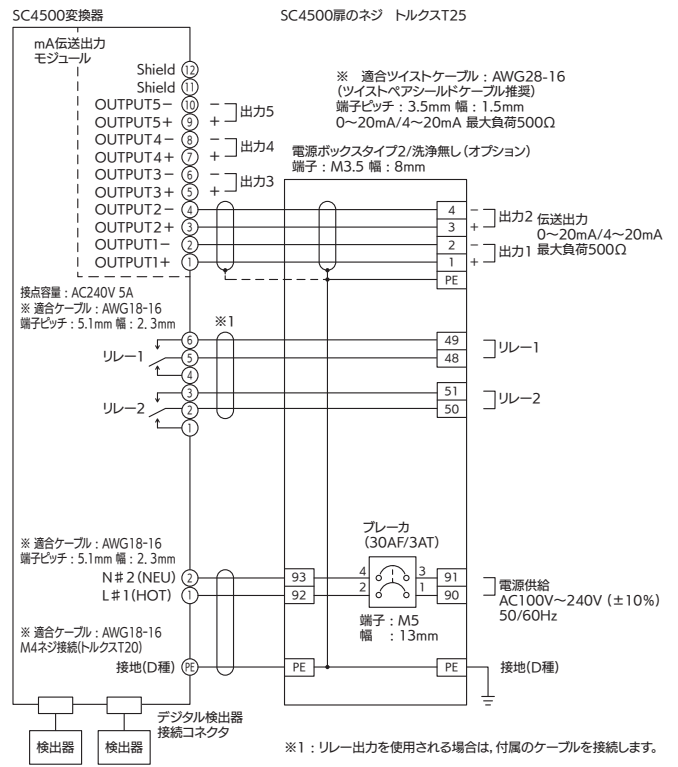
電気認証：CE(EMC)，UL/CSA(安全性)

筐体材質/塗装：アルミニウム(腐食耐性仕上げ)に粉末塗装，ポリカーボネート

設置方法：パネル組込み/壁掛け/パイプ取付/専用ポールスタンド

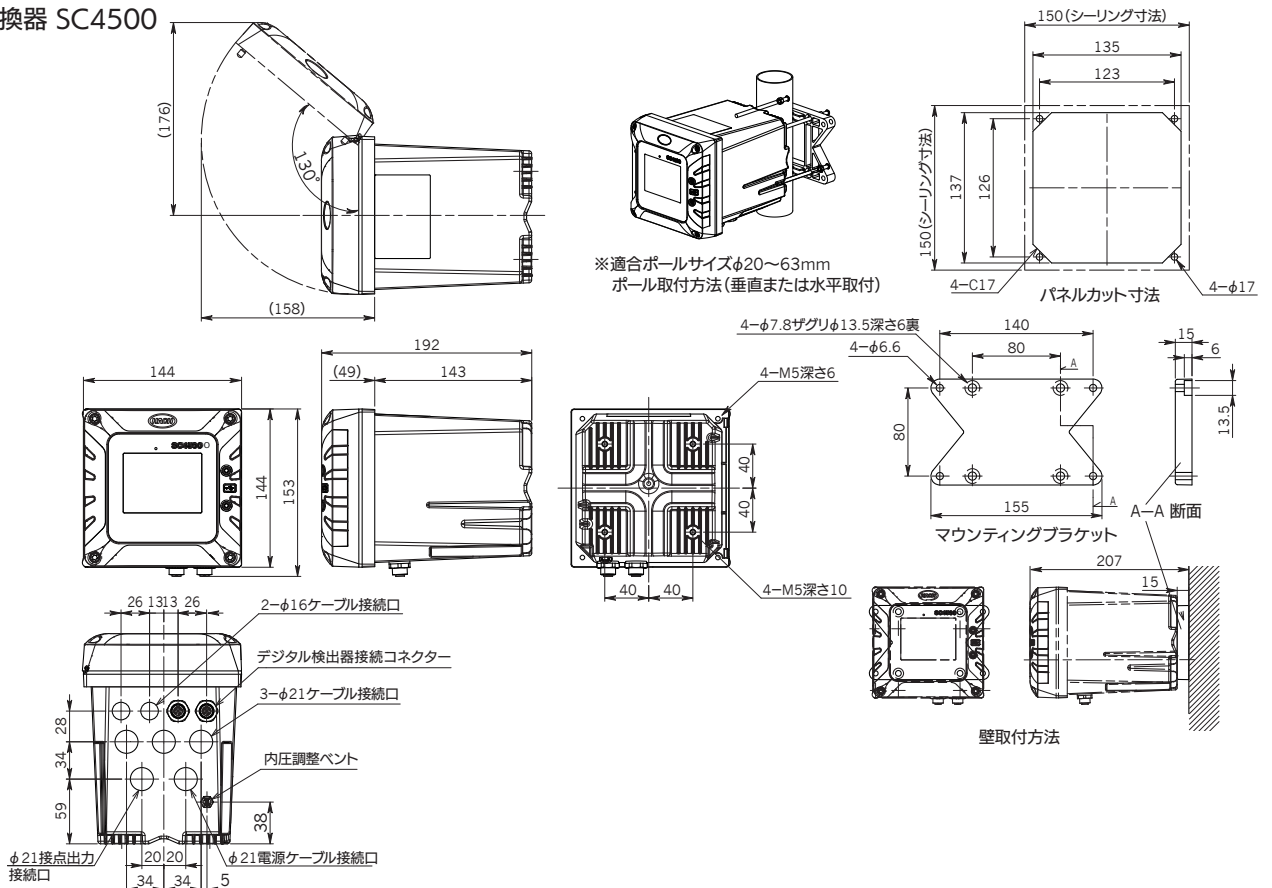
結線図

●洗浄なし



外形寸法図 単位：mm

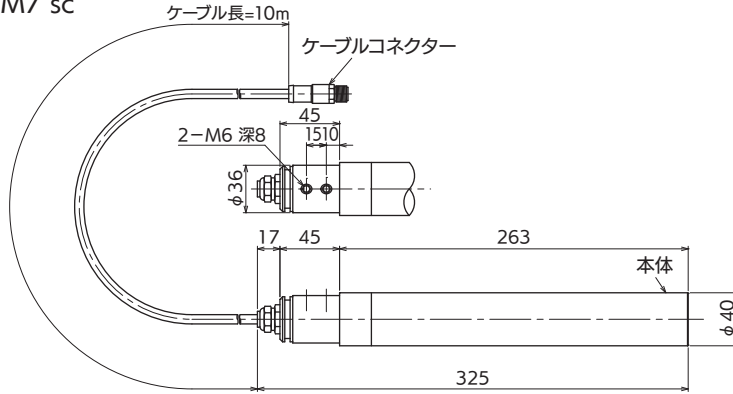
●変換器 SC4500



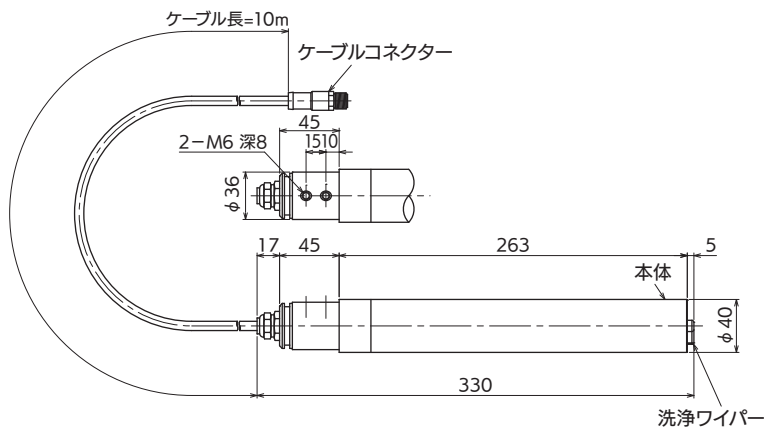
外形寸法図

単位：mm

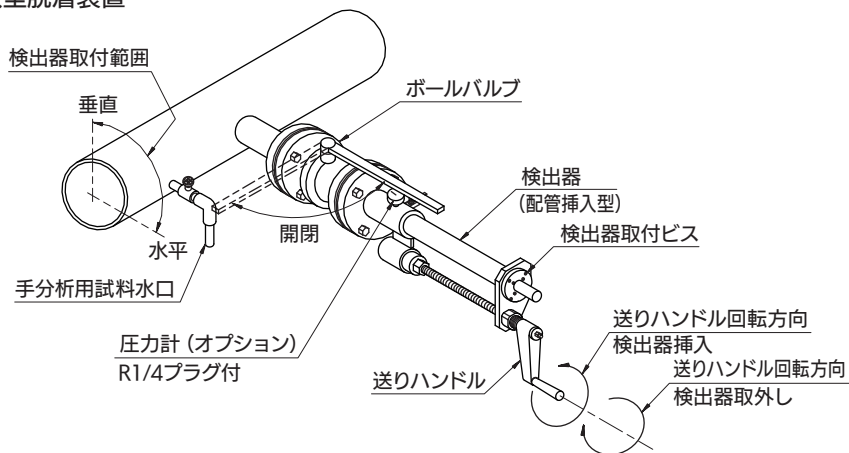
- 浸漬型 TSS sc
- TSS HT sc
- TSS TITANIUM2 sc
- TSS TITANIUM7 sc



- 浸漬型 TSS W sc



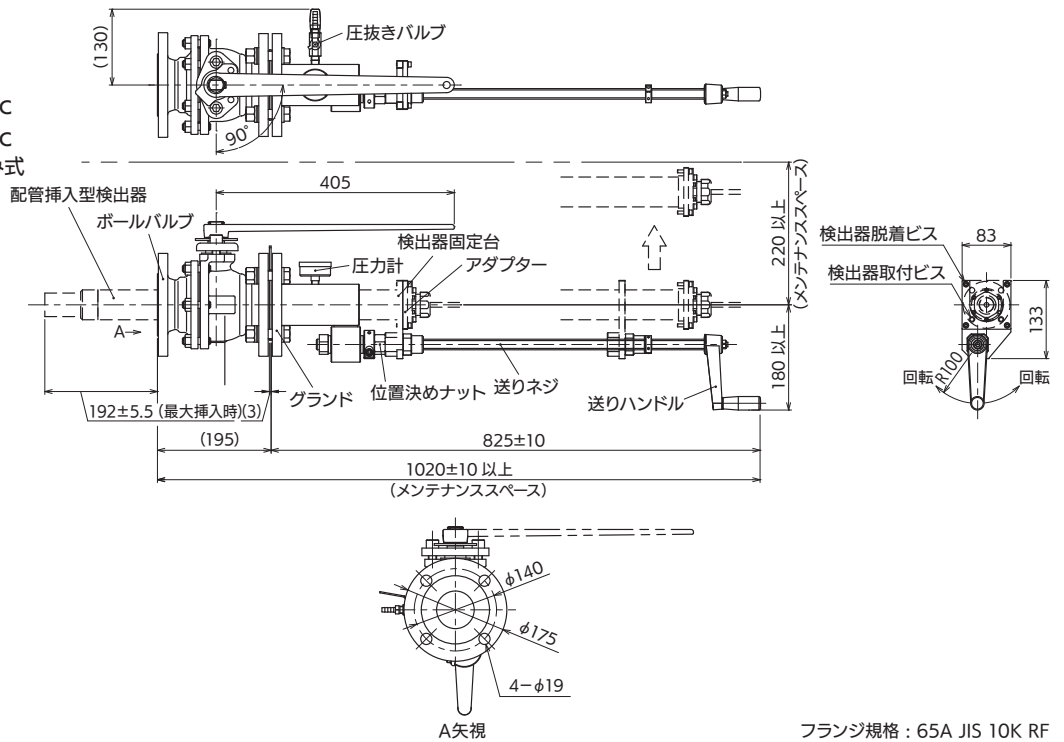
- HTSSP 配管挿入型脱着装置



● HTSSP 配管挿入脱着装置による配管挿入取付

- TSS sc
- TSS W sc
- TSS HT sc
- TSS TITANIUM2 sc
- TSS TITANIUM7 sc

* 検出器は浸漬型・落とし込み式



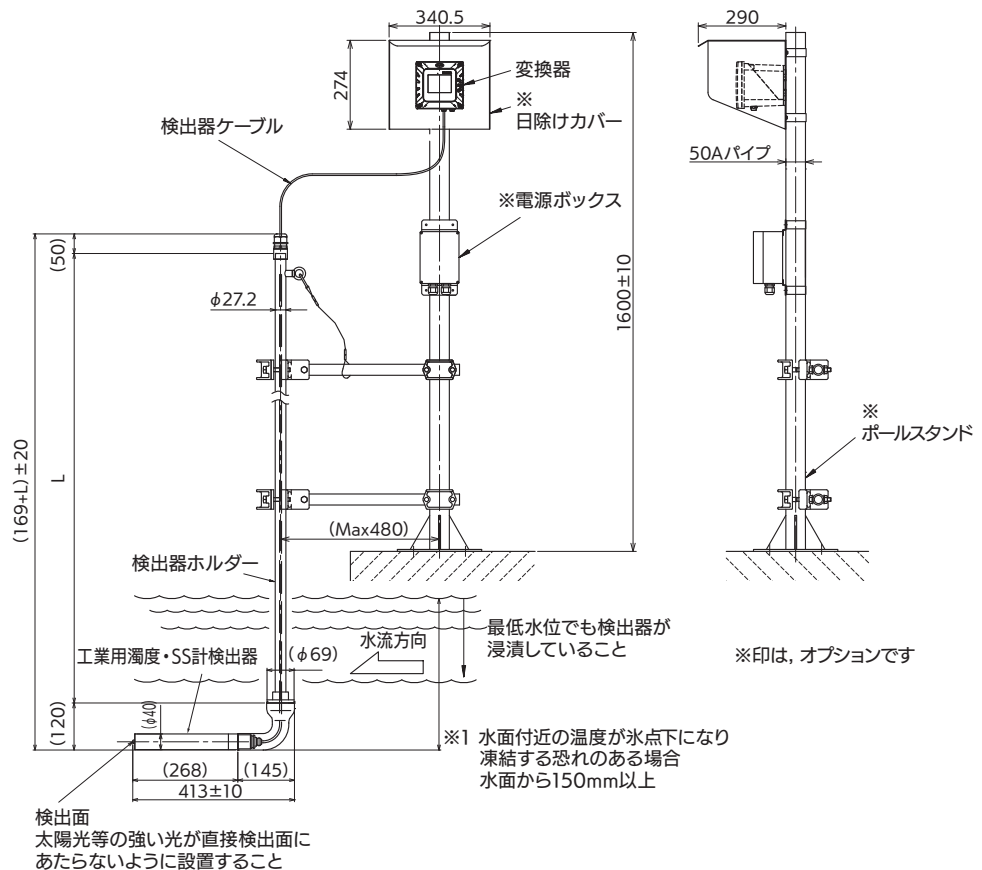
設置例

下記以外の設置方法につきましては別途お問い合わせください。

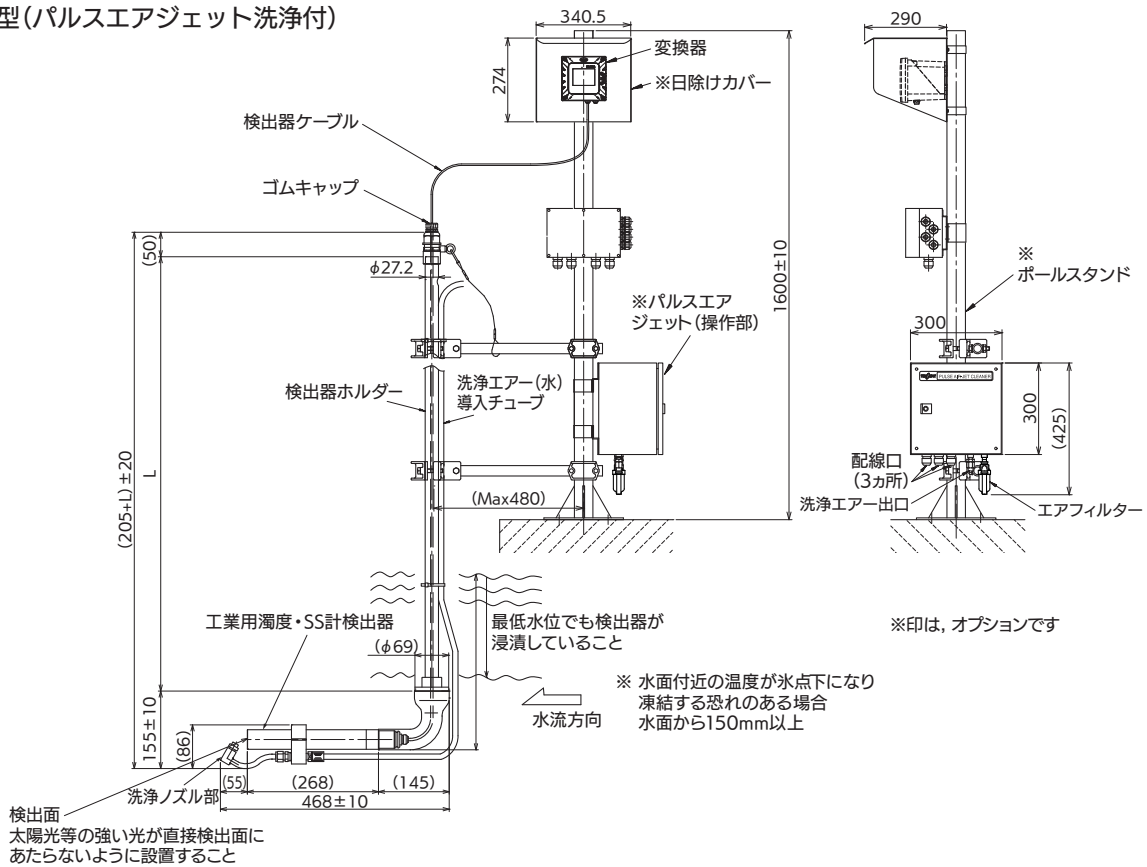
● L字浸漬型

取付金具

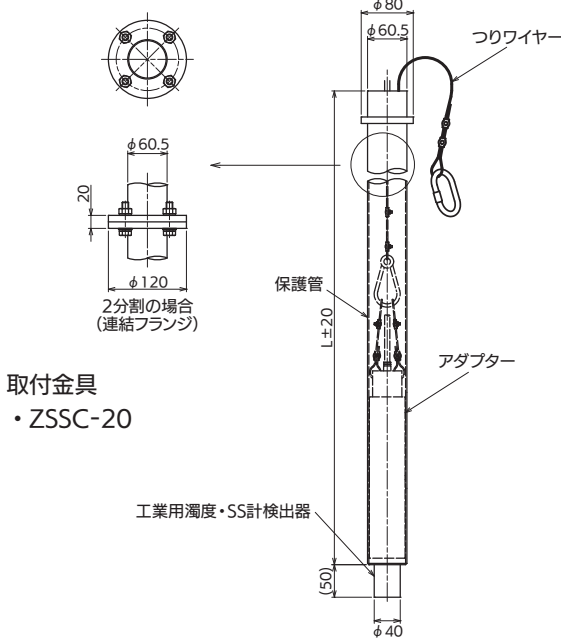
- ZSSC-5
 - ZCH-4
- (流速: 0.5m/秒以下,
長さ: 2.0m以下)



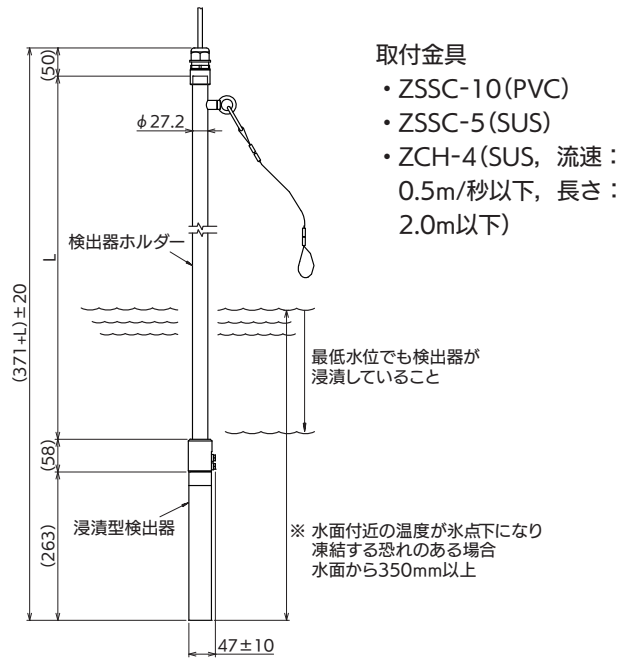
● L字浸漬型(パルスエアジェット洗浄付)



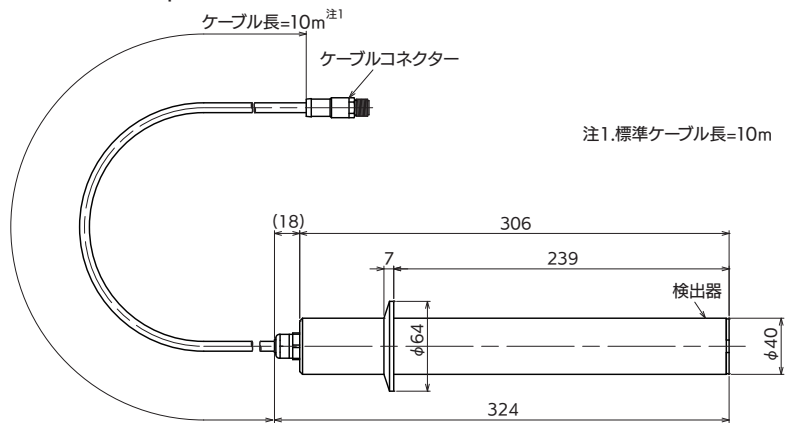
● 保護管落し込み式



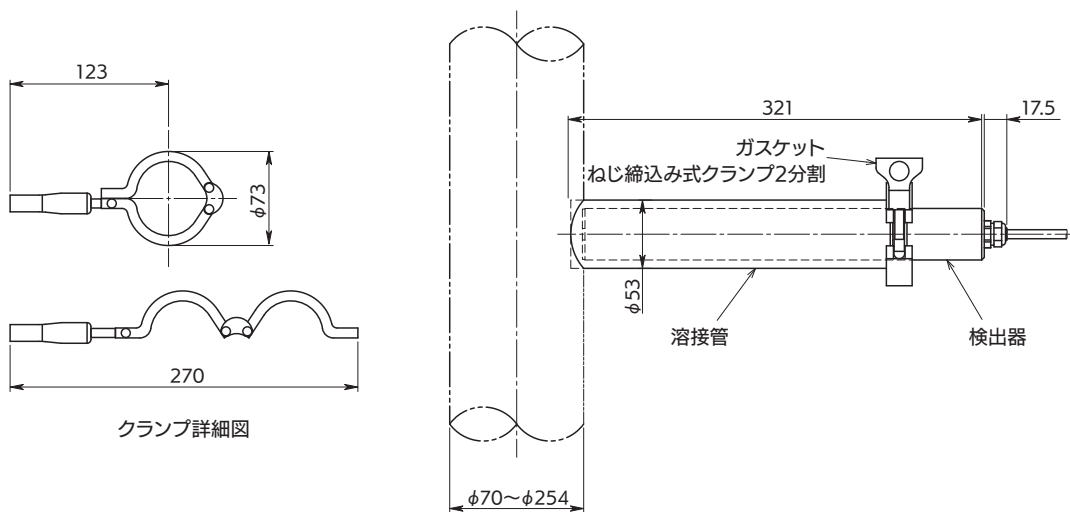
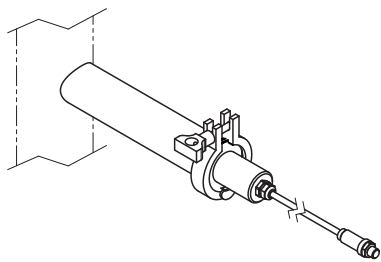
● ストレート浸漬型



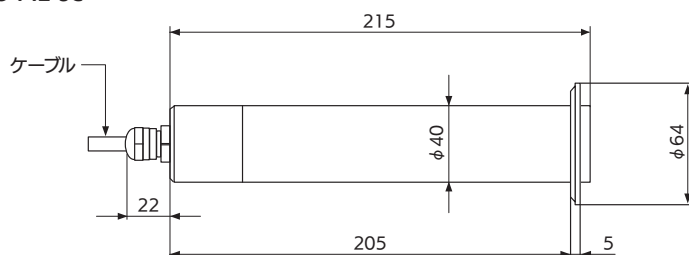
● 配管挿入型 TSS sc TriClamp



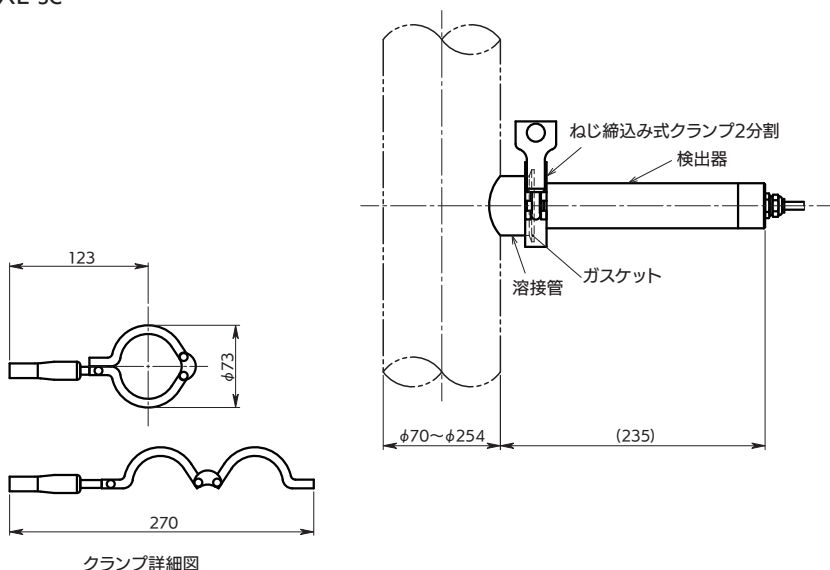
● 配管挿入型 TSS sc TriClamp



● 配管設置型 TSS XL sc



● 配管設置型 TSS XL sc



HACH (ハック) 日本総代理店



東亜ディーケーケー株式会社

本社 169-8648 東京都新宿区高田馬場1-29-10
TEL.03-3202-0219

e-mail: eigyo@toadkk.co.jp
https://www.toadkk.co.jp/

- 記載内容については、予告なく変更することがあります。
- ご使用前によく取扱説明書をお読みください。