

アンモニア分析装置

NH6000sc

NH6000scアンモニア分析装置は、排水処理における流入水、反応槽、放流水のモニタリングや制御の他、飲料水の原水や放流水のモニタリングに最適なオンライン計器です。検出は隔膜式アンモニア電極法を採用し、試薬消費量が少なく、自動2点校正、自動洗浄機能を標準装備しております。幅広い測定濃度範囲をカバーすると同時に、定量下限値、0.02mg/L（範囲R1仕様の場合）の高感度を実現します。分析装置のメニューと一体化したサンプリング装置に対応しました。

特長

- 試薬の補充も含め、定期的な保守を年2回に削減が可能。（範囲R2または範囲R3、測定周期10分、自動校正、自動洗浄48時間設定時）
- 試料のサンプリングを含め、早い応答時間を実現。（最短5分）
- 拡張性の高いsc1000変換器を採用。

標準仕様

製品名：アンモニア分析装置
型式：NH6000sc
測定方法：隔膜式アンモニア電極法
 筐体部30℃、測定セル(45℃)のダブル温調
測定範囲：測定範囲は、下記4種類から設定メニューにて任意設定可能。
 ただし、測定範囲により使用する標準液や電解液の入替えが必要となります。
 範囲R1；0.020~5.00mg/L NH₄-N
 範囲R2；0.05~20.0mg/L NH₄-N
 範囲R3；1.00~100mg/L NH₄-N
 範囲R4；10.0~1000mg/L NH₄-N
最小検出感度：範囲R1；標準液にて 0.020mg/L NH₄-N
 範囲R2；標準液にて 0.05mg/L NH₄-N
 範囲R3；標準液にて 1.00mg/L NH₄-N
 範囲R4；標準液にて 10.0mg/L NH₄-N
精度：範囲R1；1mg/L未満 標準液にて 測定値の3%+0.020mg/L
 ; 1mg/L以上 標準液にて 測定値の5%+0.020mg/L
 範囲R2；標準液にて測定値の3%+0.05mg/L
 範囲R3；標準液にて測定値の3%+1.0mg/L
 範囲R4；標準液にて測定値の4.5%+10mg/L
繰返し性：範囲R1；標準液にて測定値の3%+0.020mg/L
 範囲R2；標準液にて測定値の2%+0.05mg/L
 範囲R3；標準液にて測定値の2%+1.0mg/L
 範囲R4；標準液にて測定値の2%+10mg/L
応答時間：範囲R1；0.020~0.200mg/L 3測定(最短15分)
 (90%応答) ; 0.200~5.00mg/L 1測定(最短5分)
 範囲R2~4；1測定(最短5分)



変換器：sc1000



分析部：NH6000sc

測定周期：5, 10, 15, 20, 30分間（任意設定可能）
試料水条件：温度；4~40℃
 pH；5~9
 試料水流量；0.5~2.0L/時
 （本体内部オーバーフローセル部へ）
 硬度濃度；890mg/L (CaCO₃)以下
 塩化物濃度；1000mg/L (Cl⁻)以下
 SS；粒径0.45μm以下
洗浄方法：自動洗浄（洗浄液による洗浄）
校正方法：自動校正（標準液による2点校正）
自己診断：機能有り
ケーブルの長さ：sc1000変換器との接続用、電源ケーブルおよびデジタル通信ケーブル 2m
配管接続口：試料水入口；外径φ3.2mmチューブ用継手
 （外径φ3.2mmチューブ 6.5m標準付属）
 試料水出口、試料水ドレイン；
 外径φ6mmチューブ用継手
 （外径φ6mmチューブ 6.0m標準付属）
動作温・湿度：-20~45℃
 95%RH以下（結露しないこと）
保管温・湿度：-20~50℃
 95%RH以下（結露しないこと）
電源/消費電力：sc1000変換器へ接続。
 sc1000変換器から電源供給（AC 115V または AC 230V 50/60Hz）
 最大450VA
データ転送：sc1000変換器から出力
外部出力：sc1000変換器から出力
保護構造：IP55, NEMA UL50E 3R
 材質；PA66（ナイロン66, ポリマー樹脂）
 耐紫外線筐体（鍵付）
 *屋外に設置する場合は、日除けフードなどで直射日光を避け、東向き設置をお願いします。
電気認証：CE(EMC), UL/CSA61010-1
質量：約45kg(本体のみ)
取付方法：専用設置スタンド(オプション)による

●変換器 sc1000

表示部：1/4VGAグラフィックバックライト付
TFTカラータッチスクリーン
1～6項目の測定値を一画面で表示
測定値のグラフ表示

伝送出力：4チャンネル絶縁型，DC 4～20mAまたは
DC 0～20mA，負荷抵抗；最大500Ω

リレー出力：4チャンネル無電圧接点(SPDT)，
接点容量；AC 250V 5A
アラーム（濃度異常）/警告/制御/スケジュール
（タイマー）

SDカードリーダー：SDカード（32GB以内）により，データロ
グ・イベントログの読み出し，変換器や検出
器のソフトアップデートに使用

外形寸法：315(W)×142(D)×250(H)mm
質量：ディスプレイモジュール；約1.1kg(本体のみ)
プローブモジュール；約4.7kg(本体のみ)

動作温・湿度：-20～55℃，95%RH，結露しないこと
保管温・湿度：-20～70℃，95%RH，結露しないこと
電源・消費電力：AC 100～240V(±10%)，50/60Hz

最大1000VA(接続する検出器種類・数量・
オプションモジュール等により異なります)
sc1000単体(AC 100V，50Hz供給時)；最大
75VA

保護構造：IP65

電気認証：CE(EMC)，UL/CSA61010-1

筐体材質/塗装：ディスプレイモジュール；ABS
プローブモジュール；耐食処理金属

設置方法：壁掛け/ポールスタンド取り付け(オプション)
/専用スタンド取り付け(オプション)

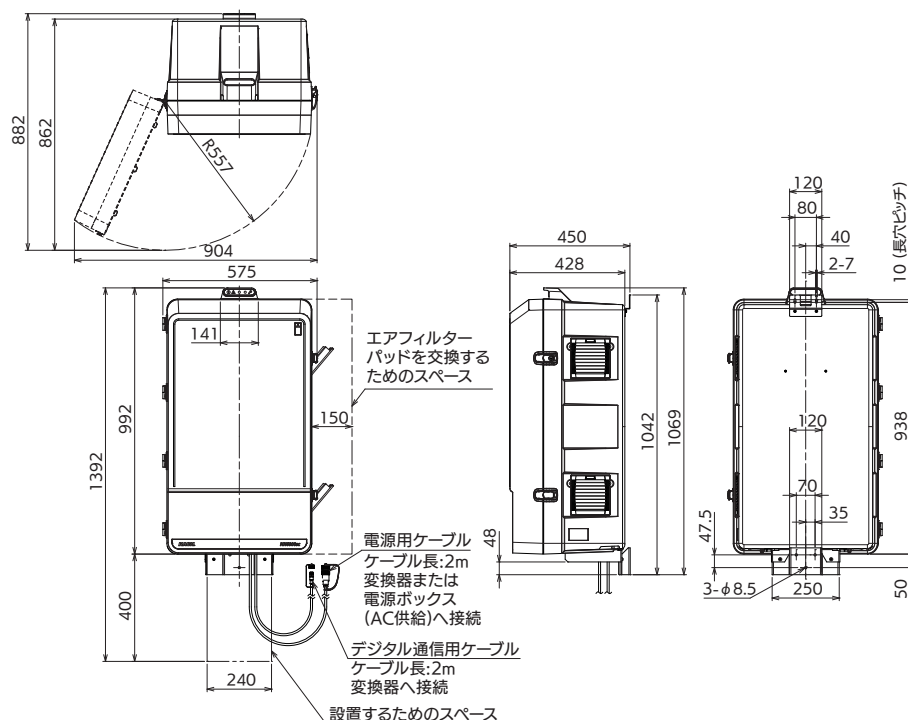
オプション

試料水の前処理装置として，ろ過サンプリング装置
(FILTRAX)が必要となります。

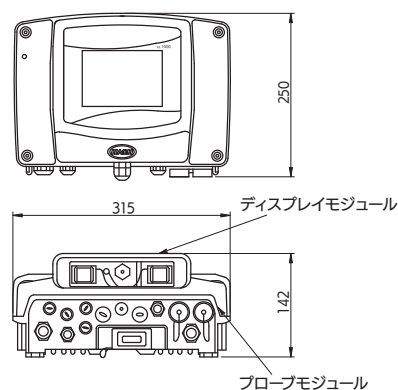
外形寸法図

単位：mm

●分析部 NH6000sc アンモニア分析装置



●変換器 sc1000



HACH(ハック)日本総代理店



東亜ディーケーケー株式会社

本社 169-8648 東京都新宿区高田馬場1-29-10

お問い合わせ窓口(東亜DKKサービス コンタクトセンター)

フリーダイヤル：0120-423-243

メールアドレス：tdscall@toadkk.co.jp

- 記載内容については、予告なく変更することがあります。
- ご使用前によく取扱説明書をお読みください。
- 本文中に記載されている各社の社名、製品名およびサービス名は、各社の商標または登録商標です。



2026年4月作成