

校正用ガス調製装置

CGS-12型

本装置は、大気中の二酸化硫黄分析計、窒素酸化物分析計、一酸化炭素分析計の校正を使用目的とする流量比混合方式の校正用ガス調製装置です。

ゼロガス発生器を内蔵し、大気を吸引しゼロガスに精製します。希釈ガス(ゼロガス)の流量を熱式流量計で測定し、成分ガス(標準ガス)の圧力と温度から流量を制御する当社独自の技術で希釈率を一定にしています。スパンガス(校正用ガス)の濃度は成分ガス濃度の1/100から1/10,000までの間で任意に設定できます。

また、プログラムを設定して、自動で任意時間、任意濃度、スパンガスを発生できます。

筐体は、持ち運びを考慮した可搬型です。

オプションのネットワークインターフェース、あるいは、接点入力インターフェースにより自動校正に対応できます。この時成分ガス切替ユニットを用いることにより、3成分のガスを切替えることができます。



特長

ゼロガス発生器を内蔵しています。

内蔵ポンプで大気を吸引し、除湿・精製してゼロガスとしています。

ワンタッチでゼロガス・スパンガスを発生できます。

ゼロガスはゼロキーを、スパンガスはスパンキーを押すだけで発生できます。

区切りの良い濃度のスパンガスが得られます。

スパンガスは濃度で設定します。希釈率の計算は必要ありません。成分ガス濃度が半端な値でも区切りの良い濃度のスパンガスが得られます。

発生濃度を表示します。

発生中のスパンガス濃度をディスプレイにデジタル表示します。

3つのプログラム機能を使って、自動でガス試験ができます。

ステップモード、リニアリティモード、リピートモードの3つの機能があります。

①ステップモードでは10ステップまで任意の濃度を任意の時間発生させられます。

②リニアリティモードでは最大濃度を任意に分割してゼロガスまで、任意時間発生させられます。直線性試験を自動で行うことができます。

③リピートモードではスパンガスとゼロガスを交互に、任意回数、任意時間発生させられます。繰返し性試験を自動で行うことができます。

それぞれ5個のプログラムを設定しておくことができます。

筐体は、幅がせまく、ハンドルが付いた可搬型です。

標準仕様

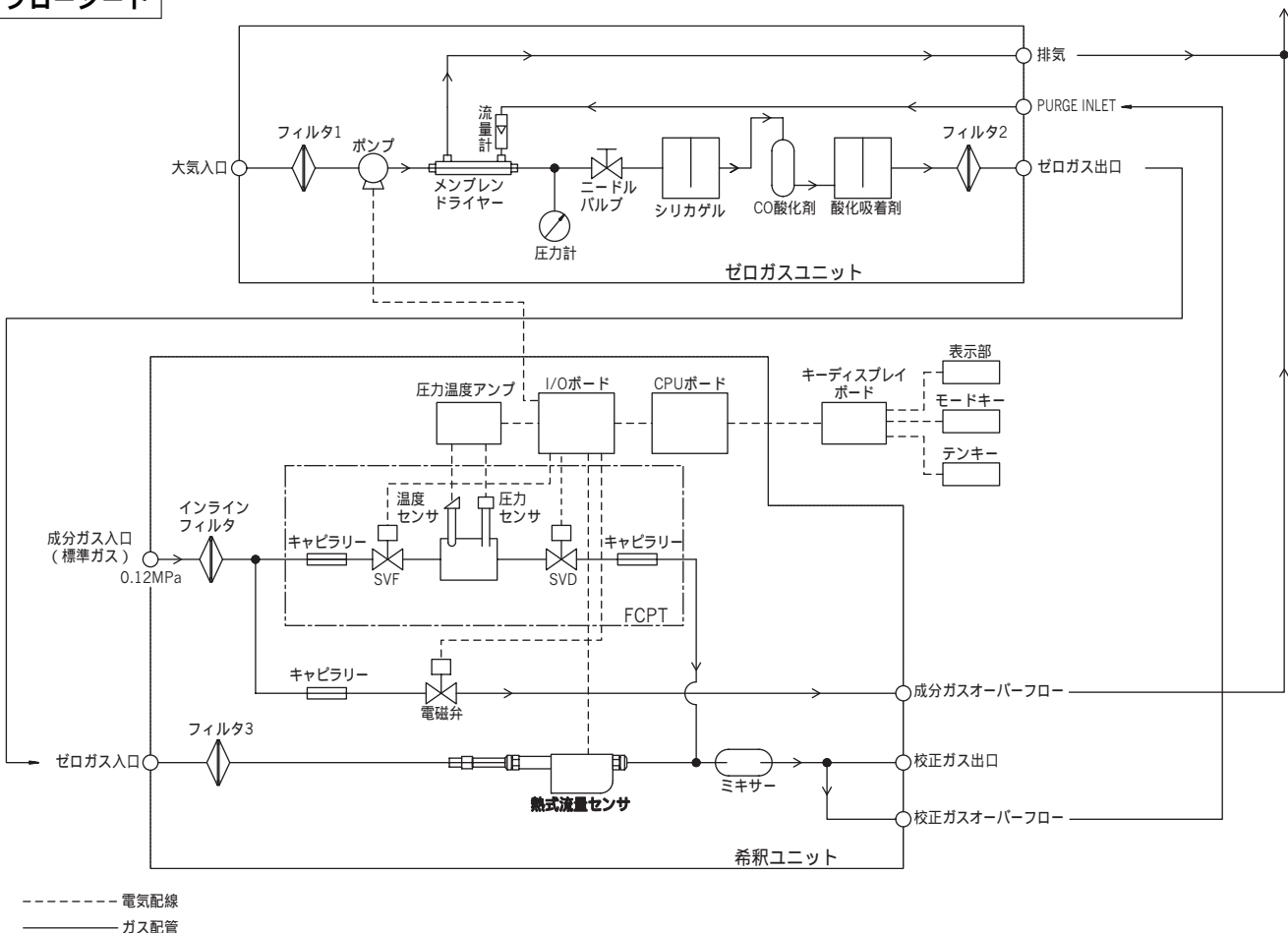
製品名：校正用ガス調製装置
 型名：CGS-12
 測定方式：ゼロガス.....大気精製方式
 校正用ガス...流量比混合方式
 希釈対象ガス：SO₂, NO, CO
 ゼロガス純度：SO₂...0.001ppm以下 } JCSS付き環境用零位
 NOx...0.001ppm以下 } 標準ガスに対して)
 CO.....0.05ppm以下
 H₂O...露点0 以下
 希釈率：1/100 ~ 1/10,000
 発生濃度：2ppm以下(ただしCOは50ppm以下)
 発生流量：3.0±0.3L/min
 表示方式：発生濃度をデジタル表示
 発生濃度の最小単位：0.001ppm
 応答時間：60sec以内(90%応答)
 安定性：±1%/h以内
 直線性：±2%以内
 繰返し性：±1%以内
 成分ガス圧変動の影響：10%の圧変動に対して濃度変動が
 ±1%以内
 電源電圧変動の影響：10%の電圧変動に対して濃度変動が
 ±1%以内

周囲温度の影響：10 の温度変化に対して濃度変動が±2%以内
 周囲温度：5~35
 電源：AC 100V, 50/60Hz
 消費電力：約150VA
 配管口：成分ガス入口；PTFE 3継手またはRc1/8
 校正用ガス出口；PTFE 6継手またはRc1/8
 成分ガス排気；
 PP 3継手または 8継手またはRc1/8
 排気； 8継手
 大気入口； 6継手
 塗装色：マンセル 2.5Y6/2
 暖機時間：30分
 質量：約21kg
 外形寸法：本体...207(W)×535(D)×367(H)mm

オプション

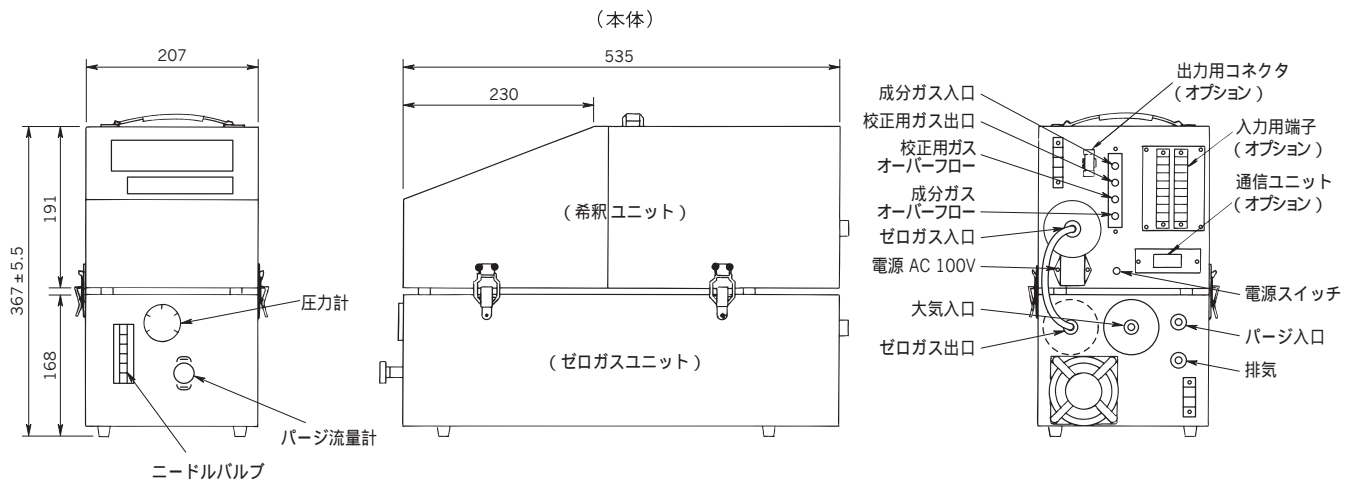
ネットワークインターフェース
 接点入力インターフェース
 成分ガス切換ユニット

フローシート



外形寸法図

単位：mm



製品コード

CGS12-0	□□□□	電源
1	AC 100V 50/60Hz
9	特殊
	成分ガス切替ユニット*
0	なし(標準)
1	あり(出力のみ)
2	あり(切替器を含む)
	ネットワークインターフェース*
0	なし(標準)
1	あり
	接点入力インターフェース*
0	なし(標準)
1	特殊
	表記の形態
A	標準
B	英文指定
Z	特殊

* 成分ガス切替ユニット，ネットワークインターフェース，接点入力インターフェースの詳細については，お問合せください。

注. 電源電圧が100V以外ときは，降圧トランスを別途ご用意ください。
(内蔵不可)

標準付属品

No.	コード	商品名	概略図	数量	備考
1	-----	取扱説明書		1	
2	-----	検査合格証		1	
3	118C009	電源コード		1	
4	118C504	アダプタ (電源コード用)		1	
5	116D003	テフロンチューブ (2× 3シロ)		5m	
6	116D012	テフロンチューブ (4× 6シロ)		5m	
7	116E022	ハイブレンチューブ (7× 11)		10m	
8	60318500	プラグ (3)		1	出荷時 本体組込
9	60318600	プラグ (6)		4	出荷時 2個本体組込
10	60318700	プラグ (8)		4	出荷時 1個本体組込
11	6105360K	排気チューブAssy		1	出荷時 本体組込
12	117B014	異径ユニオン (6 - 3)		1	



東亜ディーケーケー株式会社

本社 169-8648 東京都新宿区高田馬場1-29-10
TEL.03-3202-0219

e-mail : eigyo@toadkk.co.jp
https://www.toadkk.co.jp/

- このカタログに記載の価格には、消費税は含まれておりません。
- 記載内容については、予告なく変更することがあります。
- ご使用前によく取扱説明書をお読みください。