

大気中オゾン測定装置 大気中オゾン計

GUX-353B型
GUX-313B型

環境省デジタルテレメーター共通化仕様に対応

本装置は、「紫外線吸収方式」を採用した大気中のオゾン(O₃)測定装置です。環境大気中の微量なO₃を安定に測定することができます。

本測定装置の仕様についてはJIS B 7957:2006を基本にしています。また本測定装置は、環境大気常時監視マニュアルに準拠しています。

特長

- 液晶タッチパネルを採用し、操作は対話方式とすることで設定を容易にしました。また、液晶上で各データの履歴表示や推移グラフを簡単に表示できます。
- メンテナンス性を考慮しオープンフレームタイプの架台を採用しました。
- 環境省デジタルテレメーター共通化仕様に対応しています。
(オプション：イーサネットLAN装着時)
- 分析計に記録された測定値(瞬時値, 1時間平均値)や分析計内の状態(温度, 圧力, 流量)およびゼロ偏差, スパン係数, アラーム, イベントの履歴を^④CFカード(オプション)へ記録することができます。CFカードのファイルは、CSVファイルとなっているためデータ編集が容易に可能です。また、データ種類(1分値, 1時間値, アラーム, イベントなど)も年または月単位で分けられており、データ整理が簡易的に行えます。
- CFカードは前面から着脱できます。
注) CFカードに記録できるデータ数は下記の通りです。
(CFカードは当社の専用純正品のみ使用可能です)
データの例(256MB)：約12年分(通常記録のみ)
- キャスターなしを標準仕様とし、アルミフレームを採用することで地震の際の安定性を確保しました。
また、オプションのキャスター付きを選択した場合には従来よりもキャスター間隔を広く取り、輸送時の安定性を考慮しました。
- 記録計は、記録紙上に測定値(1時間平均値)や日報、アラーム情報などを印字します。また、停電などによる時刻と記録紙のずれを電源復旧時に自動的に記録紙を早送りし、時刻とのずれを補正します。
- 高機能記録計により同一記録紙上に日報などをデジタル印字します。
- 塗装をなくし、製造段階で発生するVOCを抑え、環境に配慮した設計となっています。



標準仕様

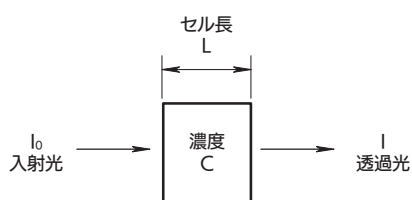
- 製品名：大気中オゾン測定装置
大気中オゾン計
- 型名：GUX-353B/GUX-313B
- 測定対象：大気中のオゾン(O₃)
- 測定方式：紫外線吸収方式
- 測定範囲：0~0.1/0.2/0.5/1.0ppm
瞬時値；手動/自動切り替え
1時間平均値；手動/自動切り替え
- 記録方式：高機能記録計による
O₃の瞬時値および1時間平均値
- 記録紙：帯状, 折りたたみ
目盛幅…180mm(EH-01001-D)
- 記録紙速度：25mm/h
- 入出力信号：
- デジタル；環境省デジタルテレメーター共通仕様
対応コネクタRJ-45
(オプション…イーサネットLAN装着時)
- アナログ；DC 0~1V
- 伝送出力 (入出力絶縁, ただし各出力信号間非絶縁)
瞬時値および1時間平均値(内部抵抗 500Ω
以下, 負荷抵抗 100kΩ以上)
- 接点出力信号；瞬時値測定レンジ信号,
平均値測定レンジ信号, 計器調整中信号,
電源断信号, 警報信号
接点容量…DC 50V 0.2A
AC 100V0.1A
- 接点入力信号；外部リセット信号
開放電圧…DC 5V(短絡電流 2.5mA)
接点閉時間…200ms~300s
観測局停止信号
開放電圧…DC 5V(短絡電流 2.5mA)
- 注) 外部リセット信号は観測局停止信号が閉の時のみ有効

直線性(指示誤差): ±1%FS以内
 繰返し性: ±1%FS以内
 最小検出限界: 0.5ppb(0.5%FS)以内
 安定性: ゼロドリフト…±2ppb/日以内
 ±4ppb/週以内
 スパンドリフト…±1%FS/日以内
 ±2%FS/週以内
 応答時間: 2分以内(90%応答)
 干渉成分の影響: 湿度の影響(25℃ 80%存在下);
 4ppb以下
 トルエンの影響(トルエン/1ppm存在下);
 4ppb以下
 暖機時間: 約2時間
 周囲温・湿度: 0~40℃, 85%RH以下

電源: AC 100V±10%, 50/60Hz
 消費電力: 最大150VA, 平均60W
 試料大気流量: 約1.8 L/min(20℃, 1気圧)
 外形寸法: 本体(GUX-353B);
 キャスターなし; 400(W)×525(D)×919(H)mm
 キャスターあり; 477(W)×525(D)×984(H)mm
 分析部単体; 399(W)×520(D)×216(H)mm
 ゴム足含めず
 質量: キャスターなし; 約29kg
 関連機器: ゼロガス精製器付きオゾンガス発生器
 OZ-200型
 動的校正用自治体基準器対応オゾン計
 GUX-300B型
 ネットワーク関連機器

測定原理

この測定法は、紫外線による吸光度方式です。オゾンガスは紫外線の254nm付近で、最大の吸収帯を持っています。これを利用して、オゾンガスの吸光度を光電的に測定し、ランベルトベールの法則によってオゾンガス濃度を求めます。ランベルトベールの法則によれば、次式の関係が成り立ちます。



$$\frac{I}{I_0} = 10^{-a \cdot L \cdot C}$$

- I₀: 入射光
- I: 透過光
- a: 吸光係数 (mol⁻¹ · cm⁻¹)
- C: オゾン濃度 (mol/L)
- L: セル長 (cm)

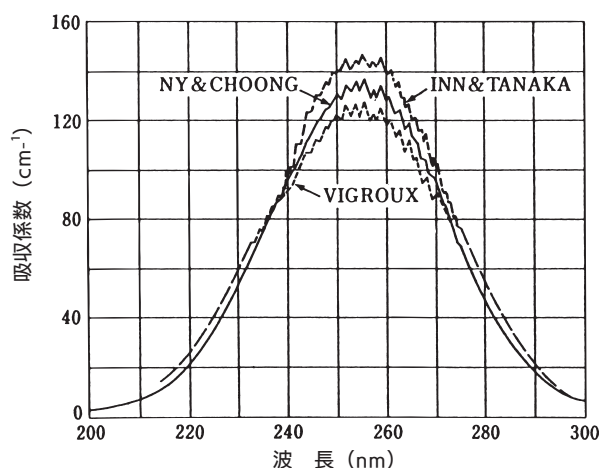
このランベルトベールの法則に基づき、オゾンの吸光係数、試料セルの長さ、試料セル内の温度および圧力が正確に分かっていれば、オゾンによる透過率の減少を測定することにより、オゾン濃度を求めることができます。

この装置の場合は、オゾン分解器でオゾン除去した比較ガスを試料セルに導入したときの透過光強度がI₀に相当し、試料大気を試料セルに導入したときの透過光強度がIに相当します。

また、濃度をppm、オゾンの吸光係数を標準状態(273K, 1atm)の値として表現すると、気体の状態方程式から、次式のようになります。

$$O_3(\text{ppm}) = \frac{-1}{K \cdot L} \cdot \log_{10} \frac{I}{I_0} \cdot \frac{1}{P} \cdot \frac{T}{273} \cdot 10^6$$

- I: 試料大気を試料セルに導入したときの透過光強度
- I₀: オゾン分解器でオゾン除去した比較ガスを試料セルに導入したときの透過光強度
- K: オゾンの吸光係数
- O₃: オゾン濃度 (ppm)
- L: セル長 (cm)
- T: ガスの温度 (K)
- P: セル内の圧力 (atm)



(JIS B 7957 大気中のオキシダント自動計測器「解説」より)
 オゾンの吸収スペクトル

動作説明

試料大気はダストフィルター、試料大気/内部ゼロガス切替バルブ(ゼロガス精製部はオプションです)を経た後、直接試料セルに至る測定流路と、オゾン分解器を経由する比較流路に分かれます。これらの流路を経た試料ガスは試料切替バルブにより交互に試料セルに送られます。試料セルではオゾンの吸収帯である254nm付近の紫外線吸収が測定され、両流路の光量比からオゾン濃度の演算を行います。また、試料セルの温度と圧力を測定して補正しています。

○ ガス系統

試料大気はフィルターとセルを通過し、ポンプで排出されます。

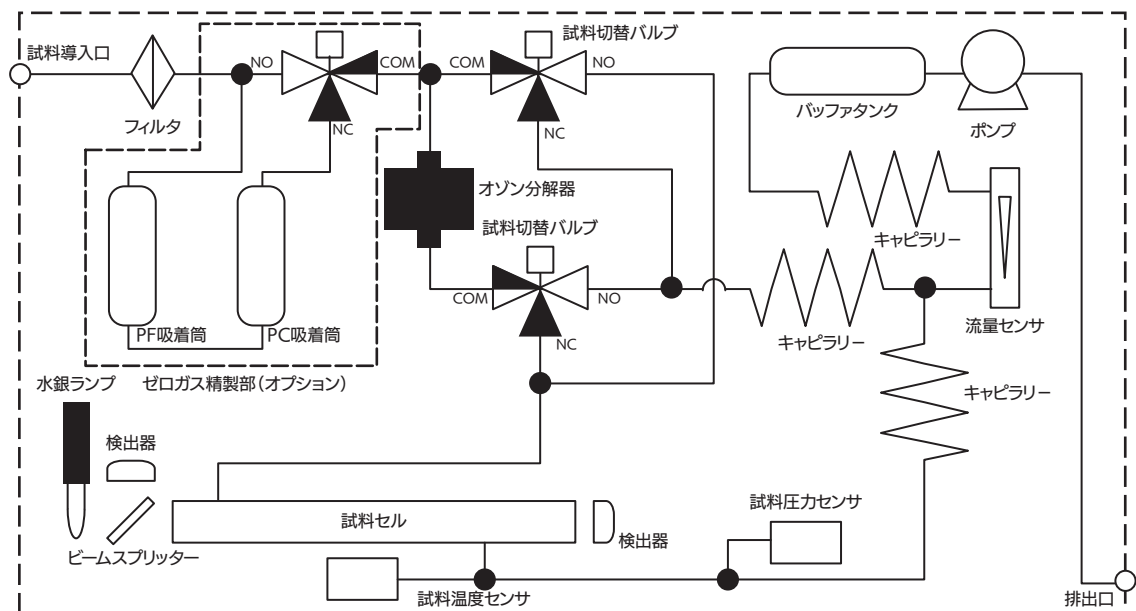
自動ゼロ校正と内部ゼロ校正を行う場合は、フィルターを通過した試料大気がバルブの流路切り替えにより、PFおよびPC吸着筒を経てゼロガスになり、セルを通過します。

目盛り校正について

本製品は、当社基準器(紫外線吸収法)にて校正済みです。

ご使用に際しましては、必要により環境大気常時監視マニュアル第6版にもとづき、お客様にて再校正の上ご使用願います。

測定系統図



○ 電気系統

光源ランプの光は、ビームスプリッターにより参照光を測定すると共にセルを通過しオゾン量と比例した吸収を受けてフォトダイオードに入ります。フォトダイオードはオゾン分解器を通った比較用のガスと、試料大気そのままのガスを交互に測定し、その透過光量の比を演算してオゾン濃度を求めます。

また、オゾン分解器、光源ランプの温度調節、検出部温度によるファンの動作制御など、精密なコントロールを行っています。

外部端子図

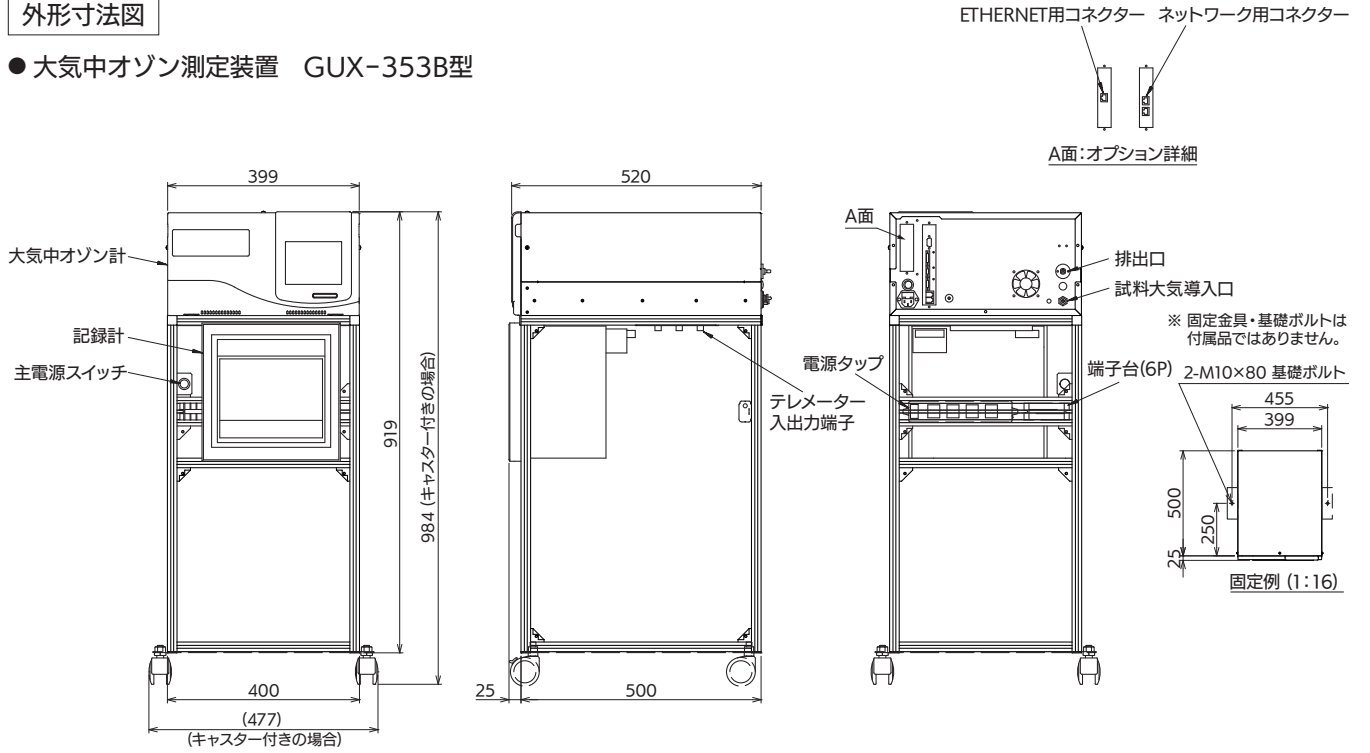
70	+	O ₃ 瞬時値アナログ伝送信号 DC 0~1V (チャンネル間非絶縁) 内部抵抗 500Ω以下 負荷抵抗 100kΩ以上	50	リセット信号入力 閉時間 200ms~300s 開放電圧 DC 5V 短絡電流2.5mA	30	O ₃ 電源断信号出力 電源ヒューズ断時接点“閉” 接点容量 DC 50V 0.2A, AC 100V 0.1A				
71	-		51		31					
72	+	O ₃ 平均値アナログ伝送信号 DC 0~1V (チャンネル間非絶縁) 内部抵抗 500Ω以下 負荷抵抗 100kΩ以上	52	観測局停止信号入力 デレメーター故障時接点“閉” 開放電圧 DC 5V 短絡電流2.5mA	32	O ₃ アラーム信号1 ※1 警報出力時接点“閉” 接点容量 DC 50V 0.2A, AC 100V 0.1A				
73	-		53		33					
74	+	O ₃ 瞬時値レンジ接点出力信号 接点容量 DC 50V 0.2A AC 100V 0.1A	54	O ₃ 校正開始信号入力 閉時間 200ms~300s 開放電圧 DC 5V 短絡電流2.5mA	34	O ₃ アラーム信号2 ※2 重度の警報出力時接点“閉” 接点容量 DC 50V 0.2A, AC 100V 0.1A				
75	-		55		35					
76	+	O ₃ 平均値レンジ接点出力信号 接点容量 DC 50V 0.2A AC 100V 0.1A	56	O ₃ 調整中出力信号 計器調整時接点“閉” 接点容量 DC 50V 0.2A, AC 100V 0.1A	36	O ₃ 校正中出力信号 校正ガス導入中接点“閉” 接点容量 DC 50V 0.2A, AC 100V 0.1A				
77	-		57		37					
231	COM	O ₃ 瞬時値レンジ接点出力信号 接点容量 DC 50V 0.2A AC 100V 0.1A	233	O ₃ 調整中出力信号 計器調整時接点“閉” 接点容量 DC 50V 0.2A, AC 100V 0.1A	38	O ₃ 校正中出力信号 校正ガス導入中接点“閉” 接点容量 DC 50V 0.2A, AC 100V 0.1A				
130	0.1		140		39					
131	0.2		141		40					
132	0.5		142		41					
133	1		143		42					
134	予備	144	144	43	44	45	46	47	48	49
232	COM	O ₃ 平均値レンジ接点出力信号 接点容量 DC 50V 0.2A AC 100V 0.1A	234	O ₃ 調整中出力信号 計器調整時接点“閉” 接点容量 DC 50V 0.2A, AC 100V 0.1A	300	O ₃ パルス伝送 1/パルス=0.001ppm 接点容量 DC 50V 0.2A, AC 100V 0.1A				
135	0.1		145		331					
136	0.2		146							
137	0.5		147							
138	1		148							
139	予備	149								

※1 アラーム：正常値になると自己復帰するアラーム

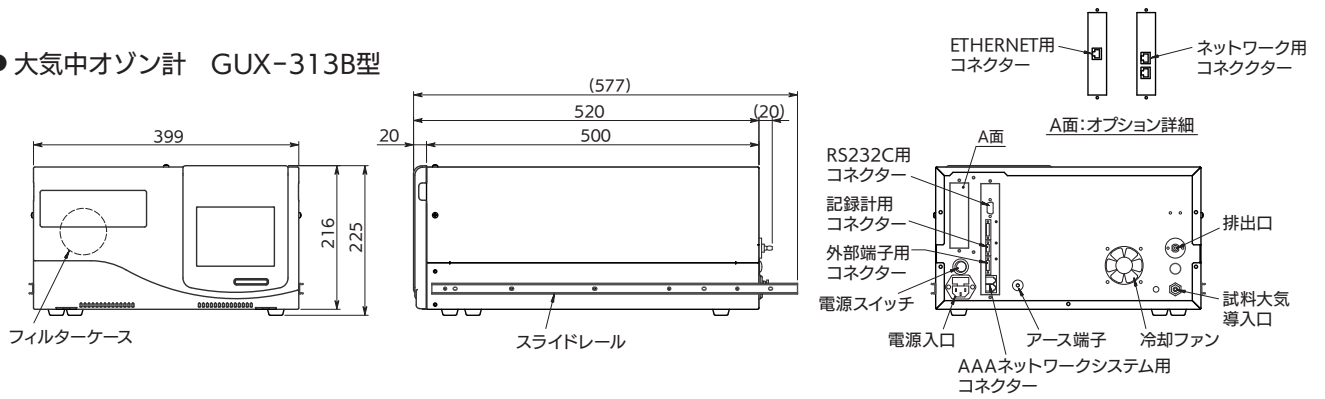
※2 重アラーム：計器動作が停止し電源リセットを行わないと復帰しないアラーム

外形寸法図

● 大気中オゾン測定装置 GUX-353B型



● 大気中オゾン計 GUX-313B型



製品コード

● 大気中オゾン測定装置 GUX-353B型

GUX353B-0-		□□□□□□	
	1	電源
	9	AC 100V 50/60Hz
		特殊
	1	測定範囲
	9	0~0.1/0.2/0.5/1.0ppm(標準)
		特殊
	1	記録計
	9	高機能記録計(標準)
		特殊
	A	通信ユニット*1
	B	RS-232Cユニット(標準)
	C	ネットワークユニット
	Z	イーサネット(LAN)
		特殊
	1	伝送ユニット
	9	外部端子用(ユニット付き)(標準)
		特殊
	A	ゼロガス精製部内蔵*2
	B	なし(標準)
		あり(7302210U)
		プリンター*3
	0	なし(標準)
	1	あり
	9	特殊
		筐体(ラック)の形状
	1	標準(キャスターなし)*4
	2	キャスター付き
	9	特殊

特殊仕様のコード
 数字の桁：9
 英字の桁：Z

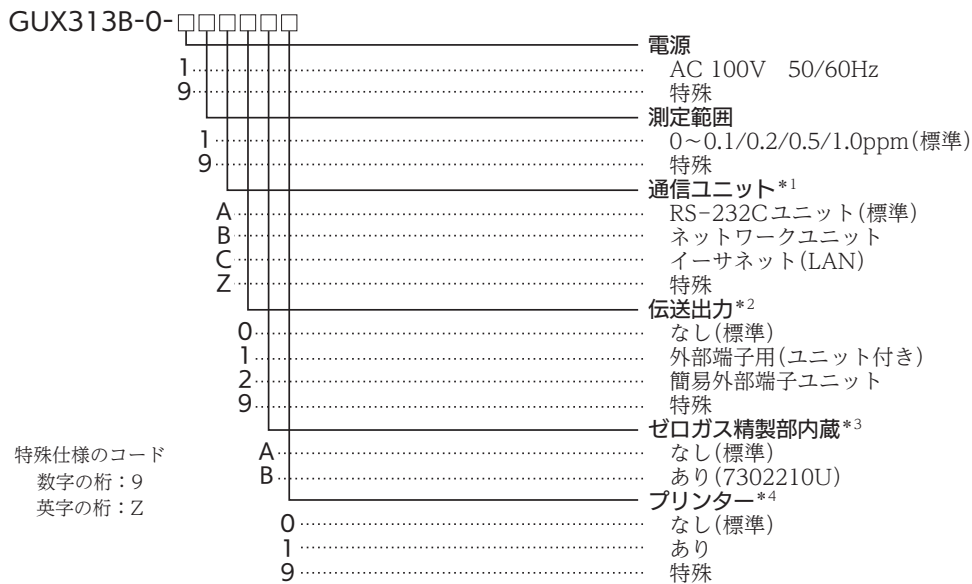
- *1. 「通信ユニット」は、モデム通信やパソコンとの通信を行うための出力コネクタユニットのことです。
 標準としては、単独通信用のRS-232Cを装着しますが、他計器を含めて行うときは、ネットワークユニットを選びます。
- *2. ゼロガス精製部は通常必要ありません。
- *3. プリンターを接続する場合は、RS-232Cは出力できなくなります。
- *4. 輸送時に台車が必要となる場合があります。

注1. 乾式の環境大気測定機は、その測定原理・構造上、分析部内に雨水等が入ると故障の原因になります。これを避けるため、常時監視用として運用する場合は「集合採取分配管」(マニホールド)の仕様を薦めてください。
 集合採取分配管が用意できない場合で、PTFE製の「個別採取管」を使用の場合は、測定機の試料大気口に「PTFE製」または「硬質ガラス製」のミストトラップを設置することを薦めてください。

(当社製ミストトラップ コードNo.6499390K)

- 2. CFカード付属の場合は、別途ご注文ください。
 コードNo.6958270K
- 3. 記録計編集器REU-300を使用すると、別成分(例えばO₃とSPM)のデータをひとつの高機能記録計に出力することができます。ただし、300B型の測定装置に限定されます。
- 4. 英文仕様(海外向け)はGUX-390型を適用ください。

● 大気中オゾン計 GUX-313B型



- *1. 「通信ユニット」は、モデム通信やパソコンとの通信を行うための出力コネクタユニットのことです。
 標準としては、単独通信用のRS-232Cを装着しますが、他計器を含めて行うときは、ネットワークユニットを選びます。
- *2. 「伝送出力や各種信号出力」が必要な場合は、「外部端子ユニット付き」か「簡易外部端子ユニット」を選んでください。
 「簡易外部端子ユニット」は背面パネルにアナログ伝送出力と接点入出力をコネクタ出力させたものです。
 アナログ伝送出力はDC 0~1V標準でDC 4~20mAも可能です。
 詳細は販売窓口にお問い合わせください。
- *3. ゼロガス精製部は通常必要ありません。
- *4. プリンターを接続する場合は、RS-232Cは出力できなくなります。

- 注1. 乾式の環境大気測定器は、その測定原理・構造上、分析部内に雨水が入ると故障の原因となります。これを避けるため、常時監視用として運用する場合は「集合採取分配管」(マニホールド)の使用を薦めてください。
 集合採取分配管が用意できない場合で、PTFE製チューブ等の「個別採取管」を使用の場合は、測定器の試料大気入口に「PTFE製」または「硬質ガラス製」のミストトラップを設置することを薦めてください。
 (当社製ミストトラップ コードNo.6499390K)
2. CFカード付属の場合は、別途ご注文ください。
 コードNo.6958270K
 3. 本製品コードは、分析部単体のものです。
 19インチラックに組込むときは、ドライAP計用19インチラックDAP-19の製品コードを参照ください。
 4. 英文仕様(海外向け)はGUX-390型を適用ください。



東亜ディーケーケー株式会社

本社 169-8648 東京都新宿区高田馬場1-29-10

お問い合わせ窓口 (東亜DKKサービス コンタクトセンター)

フリーダイヤル : 0120-423-243

メールアドレス : tdscall@toadkk.co.jp

- 記載内容については、予告なく変更することがあります。
- ご使用前によく取扱説明書をお読みください。
- 本文中に記載されている各社の社名、製品名およびサービス名は、各社の商標または登録商標です。